

ВОЛОКОНОВСКИЙ РАЙОН
АДМИНИСТРАЦИЯ
ГОРОДСКОГО ПОСЕЛЕНИЯ «ПОСЕЛОК ПЯТНИЦКОЕ»
МУНИЦИПАЛЬНОГО РАЙОНА «ВОЛОКОНОВСКИЙ РАЙОН»
БЕЛГОРОДСКОЙ ОБЛАСТИ
ПО С Т А Н О В Л Е Н И Е

Пятницкое

30 июня 2022 г.

№ 101/67

**Об утверждении актуализированной
схемы теплоснабжения городского
поселения «Поселок Пятницкое»
Волоконовского района**

В соответствии с Федеральным законом от 27.07.2010г. № 190-ФЗ «О теплоснабжении», Постановлением Правительства РФ от 22.02.2012г. № 154 «О требованиях к схемам теплоснабжения, порядку их разработки и утверждения», учитывая заключение о результатах публичных слушаний по проекту схемы теплоснабжения городского поселения «Поселок Пятницкое» от 30.06.2022 года, в целях эффективного и безопасного функционирования системы теплоснабжения городского поселения «Поселок Пятницкое», администрация городского поселения «Поселок Пятницкое» **п о с т а н о в л я е т:**

1. Утвердить актуализированную схему теплоснабжения городского поселения «Поселок Пятницкое» (прилагаются).

2. Опубликовать данное постановление в районной газете «Красный Октябрь» и разместить на официальном сайте администрации района в сети «Интернет» по адресу: volokonadm.ru.

3. Контроль за исполнением данного постановления возложить на первого заместителя главы администрации городского поселения «Поселок Пятницкое» В.С. Овчинникова.

Глава администрации



Е. Меньщиков



**Актуализированная схема теплоснабжения
городского поселения «Поселок Пятницкое»
Волоконовского района**

(Актуализация на 2022 год)

п. Пятницкое, 2022 г.

Содержание

Введение

1. Показатели существующего и перспективного спроса на тепловую энергию (мощность) и теплоноситель в установленных границах территории поселения
 - 1.1. Величины существующей отапливаемой площади строительных фондов и прироста отапливаемой площади строительных фондов по расчетным элементам территориального деления с разделением объектов строительства на многоквартирные дома, индивидуальные жилые дома, общественные здания и производственные здания промышленных предприятий по этапам - на каждый год первого 5-летнего периода и на последующие 5-летние периоды (далее - этапы)
 - 1.2. Существующие и перспективные объемы потребления тепловой энергии (мощности) и теплоносителя с разделением по видам теплопотребления в каждом расчетном элементе территориального деления на каждом этапе
 - 1.3. Существующие и перспективные объемы потребления тепловой энергии (мощности) и теплоносителя объектами, расположенными в производственных зонах, на каждом этапе
 - 1.4. Существующие и перспективные величины средневзвешенной плотности тепловой нагрузки в каждом расчетном элементе территориального деления, зоне действия каждого источника тепловой энергии, каждой системе теплоснабжения и по поселению
2. Существующие и перспективные балансы располагаемой тепловой мощности источников тепловой энергии и тепловой нагрузки потребителей
 - 2.1. Описание существующих и перспективных зон действия систем теплоснабжения и источников тепловой энергии
 - 2.2. Описание существующих и перспективных зон действия индивидуальных источников тепловой энергии
 - 2.3. Существующие и перспективные балансы тепловой мощности и тепловой нагрузки потребителей в зонах действия источников тепловой энергии, в том числе работающих на единую тепловую сеть, на каждом этапе
 - 2.4. Перспективные балансы тепловой мощности источников тепловой энергии и тепловой нагрузки потребителей в случае, если зона действия источника тепловой энергии расположена в границах двух или более поселений, с указанием величины тепловой нагрузки для потребителей каждого поселения
 - 2.5. Радиус эффективного теплоснабжения определяемый в соответствии с методическими указаниями по разработке схем теплоснабжения
3. Существующие и перспективные балансы теплоносителя
 - 3.1. Существующие и перспективные балансы производительности водоподготовительных установок и максимального потребления теплоносителя теплопотребляющими установками потребителей
 - 3.2. Существующие и перспективные балансы производительности водоподготовительных установок источников тепловой энергии для компенсации потерь теплоносителя в аварийных режимах работы систем теплоснабжения
4. Основные положения мастер-плана развития систем теплоснабжения поселения
 - 4.1. Описание сценариев развития теплоснабжения поселения
 - 4.2. Обоснование выбора приоритетного сценария развития теплоснабжения поселения
5. Предложения по строительству, реконструкции и техническому перевооружению источников тепловой энергии
 - 5.1. Предложения по строительству источников тепловой энергии, обеспечивающих перспективную тепловую нагрузку на осваиваемых

территориях поселения, для которых отсутствует возможность и (или) целесообразность передачи тепловой энергии от существующих или реконструируемых источников тепловой энергии, обоснованная расчетами ценовых (тарифных) последствий для потребителей и радиуса эффективного теплоснабжения

5.2. Предложения по реконструкции источников тепловой энергии, обеспечивающих перспективную тепловую нагрузку в существующих и расширяемых зонах действия источников тепловой энергии

5.3. Предложения по техническому перевооружению и (или) модернизации источников тепловой энергии с целью повышения эффективности работы систем теплоснабжения

5.4. Графики совместной работы источников тепловой энергии, функционирующих в режиме комбинированной выработки электрической и тепловой энергии и котельных

5.5. Меры по выводу из эксплуатации, консервации и демонтажу избыточных источников тепловой энергии, а также источников тепловой энергии, выработавших нормативный срок службы, в случае если продление срока службы технически невозможно или экономически нецелесообразно

5.6. Меры по переоборудованию котельных в источники тепловой энергии, функционирующие в режиме комбинированной выработки электрической и тепловой энергии

5.7. Меры по переводу котельных, размещенных в существующих и расширяемых зонах действия источников тепловой энергии, функционирующих в режиме комбинированной выработки электрической и тепловой энергии, в пиковый режим работы, либо по выводу их из эксплуатации

5.8. Температурный график отпуска тепловой энергии для каждого источника тепловой энергии или группы источников тепловой энергии в системе теплоснабжения, работающей на общую тепловую сеть, и оценку затрат при необходимости его изменения

5.9. Предложения по перспективной установленной тепловой мощности каждого источника тепловой энергии с предложениями по сроку ввода в эксплуатацию новых мощностей

5.10. Предложения по вводу новых и реконструкции существующих источников тепловой энергии с использованием возобновляемых источников энергии, а также местных видов топлива

6. Предложения по строительству и реконструкции тепловых сетей

6.1. Предложения по строительству, реконструкции и (или) модернизации тепловых сетей, обеспечивающих перераспределение тепловой нагрузки из зон с дефицитом располагаемой тепловой мощности источников тепловой энергии в зоны с резервом располагаемой тепловой мощности источников тепловой энергии (использование существующих резервов)

6.2. Предложения по строительству, реконструкции и (или) модернизации тепловых сетей для обеспечения перспективных приростов тепловой нагрузки в осваиваемых районах поселения под жилищную, комплексную или производственную застройку

6.3. Предложения по строительству, реконструкции и (или) модернизации тепловых сетей в целях обеспечения условий, при наличии которых существует возможность поставок тепловой энергии потребителям от различных источников тепловой энергии при сохранении надежности теплоснабжения

6.4. Предложения по строительству, реконструкции и (или) модернизации тепловых сетей для повышения эффективности функционирования системы теплоснабжения, в том числе за счет перевода котельных в пиковый режим работы или ликвидации котельных по основаниям, указанным в пункте 5.5 настоящего документа

- 6.5. Предложения по строительству, реконструкции и (или) модернизации тепловых сетей для обеспечения нормативной надежности теплоснабжения потребителей
7. Предложения по переводу открытых систем теплоснабжения (горячего водоснабжения) в закрытые системы горячего водоснабжения
8. Перспективные топливные балансы
 - 8.1. Перспективные топливные балансы для каждого источника тепловой энергии по видам основного, резервного и аварийного топлива на каждом этапе
 - 8.2. Потребляемые источником тепловой энергии виды топлива, включая местные виды топлива, а также используемые возобновляемые источники энергии
 - 8.3. Преобладающий в поселении вид топлива, определяемый по совокупности всех систем теплоснабжения, находящихся в соответствующем поселении
 - 8.4. Приоритетное направление развития топливного баланса поселения
9. Инвестиции в строительство, реконструкцию и техническое перевооружение
 - 9.1. Предложение по величине необходимых инвестиций в строительство, реконструкцию, техническое перевооружение и (или) модернизацию источников тепловой энергии на каждом этапе
 - 9.2. Предложения по величине необходимых инвестиций в строительство, реконструкцию и техническое перевооружение и (или) модернизацию тепловых сетей, насосных станций и тепловых пунктов на каждом этапе
 - 9.3. Предложения по величине инвестиций в строительство, реконструкцию и техническое перевооружение и (или) модернизацию в связи с изменениями температурного графика и гидравлического режима работы системы теплоснабжения на каждом этапе
 - 9.4. Предложения по величине необходимых инвестиций для перевода открытой системы теплоснабжения (горячего водоснабжения) в закрытую систему горячего водоснабжения на каждом этапе
 - 9.5. Оценка эффективности инвестиций по отдельным предложениям
 - 9.6. Величину фактически осуществленных инвестиций в строительство, реконструкцию, техническое перевооружение и (или) модернизацию объектов теплоснабжения за базовый период и базовый период актуализации.
10. Решение о присвоении статуса единой теплоснабжающей организации (организациям)
 - 10.1. Решение о присвоении статуса единой теплоснабжающей организации
 - 10.2. Реестр зон деятельности единой теплоснабжающей организации
 - 10.3. Основания, в том числе критерии, в соответствии с которыми теплоснабжающей организации присвоен статус единой теплоснабжающей организацией
 - 10.4. Информация о поданных теплоснабжающими организациями заявках на присвоение статуса единой теплоснабжающей организации.
 - 10.5. Реестр систем теплоснабжения, содержащий перечень теплоснабжающих организаций, действующих в каждой системе теплоснабжения, расположенных в границах поселения
11. Решения о распределении тепловой нагрузки между источниками тепловой энергии
12. Решения по бесхозяйным тепловым сетям
13. Синхронизация схемы теплоснабжения со схемой газоснабжения и газификации субъекта Российской Федерации и (или) поселения, со схемой и программой развития электроэнергетики, а также со схемой водоснабжения и водоотведения поселения

13.1. Описание решений (на основе утвержденной региональной (межрегиональной) программы газификации жилищно-коммунального хозяйства, промышленных и иных организаций) о развитии соответствующей системы газоснабжения в части обеспечения топливом источников тепловой энергии

13.2. Описание проблем организации газоснабжения источников тепловой энергии

13.3. Предложения по корректировке утвержденной (разработке) региональной (межрегиональной) программы газификации жилищно-коммунального хозяйства, промышленных и иных организаций для обеспечения согласованности такой программы с указанными в схеме теплоснабжения решениями о развитии источников тепловой энергии и систем теплоснабжения

13.4. Описание решений (вырабатываемых с учетом положений утвержденной схемы и программы развития Единой энергетической системы России) о строительстве, реконструкции, техническом перевооружении и (или) модернизации, выводе из эксплуатации источников тепловой энергии и генерирующих объектов, включая входящее в их состав оборудование, функционирующих в режиме комбинированной выработки электрической и тепловой энергии, в части перспективных балансов тепловой мощности в схемах теплоснабжения

13.5. Предложения по строительству генерирующих объектов, функционирующих в режиме комбинированной выработки электрической и тепловой энергии, указанных в схеме теплоснабжения, для их учета при разработке схемы и программы перспективного развития электроэнергетики субъекта Российской Федерации, схемы и программы развития Единой энергетической системы России, содержащие в том числе описание участия указанных объектов в перспективных балансах тепловой мощности и энергии

13.6. Описание решений (вырабатываемых с учетом положений утвержденной схемы водоснабжения поселения) о развитии соответствующей системы водоснабжения в части, относящейся к системам теплоснабжения

13.7. Предложения по корректировке утвержденной (разработке) схемы водоснабжения поселения для обеспечения согласованности такой схемы и указанных в схеме теплоснабжения решений о развитии источников тепловой энергии и систем теплоснабжения.

14. Индикаторы развития систем теплоснабжения поселения

15. Ценовые (тарифные) последствия

Заключение

Введение

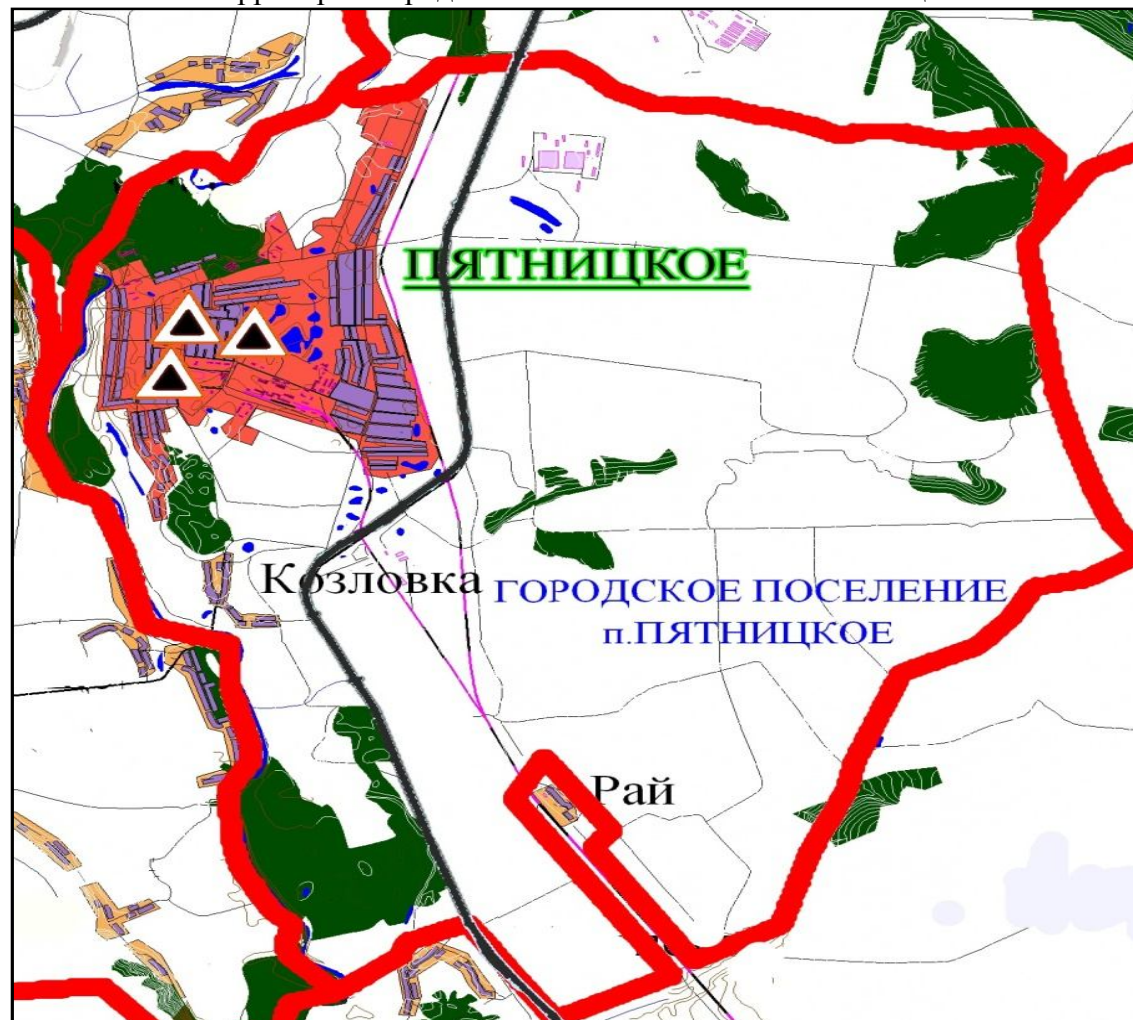
Основой для разработки и реализации схемы теплоснабжения городского поселения «Поселок Пятницкое» Волоконовского района является Федеральный закон от 27.07.2010 г. № 190-ФЗ «О теплоснабжении», постановление Правительства РФ от 22.02.2012 г. № 154 «О требованиях к схемам теплоснабжения, порядку их разработки и утверждения».

Технической базой разработки являются:

- генеральный план городского поселения «Поселок Пятницкое», утвержденный приказом департамента строительства и транспорта Белгородской области от 01.03.2018 № 72;
- проектная и исполнительная документация по источникам тепла, тепловым сетям (ТС), насосным станциям, тепловым пунктам;
- эксплуатационная документация (расчетные температурные графики, гидравлические режимы, данные по присоединенным тепловым нагрузкам, их видам и т.п.);
- материалы проведения периодических испытаний ТС по определению тепловых потерь и гидравлических характеристик;
- конструктивные данные по видам прокладки и типам применяемых теплоизоляционных конструкций, сроки эксплуатации тепловых сетей;
- материалы по разработке энергетических характеристик систем транспорта тепловой энергии.
- данные технологического и коммерческого учета потребления топлива, отпуска и потребления тепловой энергии, теплоносителя, электроэнергии, измерений по приборам контроля режимов отпуска и потребления топлива, тепловой, электрической энергии и воды (расход, давление, температура);
- документы по хозяйственной и финансовой деятельности (действующие нормы и нормативы, тарифы и их составляющие, лимиты потребления, договоры на поставку топливно-энергетических ресурсов (ТЭР) и на пользование тепловой энергией, водой, данные потребления ТЭР на собственные нужды, по потерям ТЭР и т.д.);
- статистическая отчетность организации о выработке и отпуске тепловой энергии и использовании ТЭР в натуральном и стоимостном выражении.

Расчетный срок генерального плана – 2038 год. В городском поселении «Поселок Пятницкое» теплоснабжение осуществляется, централизовано от 3 котельных, а также децентрализовано от индивидуальных котельных малой мощности. Организацией, предоставляющей услуги теплоснабжения и горячего водоснабжения на территории района, является филиал ПАО «Квадра» - «Белгородская генерация». Котельная ПСШ (п. Пятницкое, пр. Марсевой, 7), котельная Комарова, 2 (п. Пятницкое, ул. Комарова, 2а) принадлежат на праве собственности АО «Белгородская теплосетевая компания» и переданы в аренду филиалу ПАО «Квадра» - «Белгородская генерация». Котельная ДЮСШ п. Пятницкое (п. Пятницкое пр. Марсевой, 14а) является муниципальной и обслуживается по договору оперативно-технического обслуживания. Услуги теплоснабжения предоставляются в п. Пятницкое. Услуги горячего водоснабжения оказываются бюджетным потребителям в отопительный период котельной ПСШ. Услуги централизованного горячего водоснабжения населению не оказываются. Все котельные являются сезонными, то есть работают только в отопительный период. На всех котельных в качестве топлива применяется природный газ. В качестве исходной информации при выполнении работы использованы материалы, предоставленные теплоснабжающей организацией филиалом ПАО «Квадра» - «Белгородская генерация».

Принципиальная схема мест расположения источников теплоты
на территории городского поселения «Поселок Пятницкое»




 - источник тепловой энергии

Рис 1

1. Показатели существующего и перспективного спроса на тепловую энергию (мощность) и теплоноситель в установленных границах территории поселения

1.1. Величины существующей отапливаемой площади строительных фондов и приросты отапливаемой площади строительных фондов по расчетным элементам территориального деления с разделением объектов строительства на многоквартирные дома, индивидуальные жилые дома, общественные здания и производственные здания промышленных предприятий по этапам - на каждый год первого 5-летнего периода и на последующие 5-летние периоды (далее - этапы)

Строительство индивидуальных жилых домов на территории поселения планируется выполнять с использованием индивидуальных источников тепловой энергии. Строительство многоквартирных жилых домов на территории поселения не планируется. Строительство объектов социально-культурной сферы на территории поселения в ближайшей перспективе также не планируется. Общая площадь жилых помещений по поселению на 31.12.2019 года составляет 108,5 тыс.м². Приросты отапливаемой площади строительных фондов на территории городского поселения «Поселок Пятницкое» представлены в таблице 1.1

Таблица 1.1

№ п/п	Наименование показателя	Приросты отапливаемой площади строительных фондов, тыс.м ²							
		2019 год	2020 год	2021 год	2022 год	2023 год	2024-2028 годы	2029-2033 годы	2034-2038 годы
1	2	3	4	5	6	7	8	9	10
1	Многokвартирные жилые дома	-	-	-	-	-	-	-	-
2	Индивидуальные жилые дома	2,4	3,002	2,257	3,500	3,600	19,600	19,600	19,600
3	Общественные здания	-	-	-	-	-	-	-	-
4	Производственные здания промышленных предприятий	-	-	-	-	-	-	-	-

1.2. Существующие и перспективные объемы потребления тепловой энергии (мощности) и теплоносителя с разделением по видам теплопотребления в каждом расчетном элементе территориального деления на каждом этапе

Отпуск тепловой энергии из тепловой сети (полезный отпуск конечным потребителям) представлен в таблице 1.2.

Таблица 1.2

№ п/п	Наименование источника тепловой энергии	2016 год	2017 год	2018 год	2019 год	2020 год	2021 год	2022 год	2023 год	2024-2028 годы	2029-2033 годы	2034-2038 годы
1	2	3	4	5	6	7	8	9	10	11	12	13
1	Котельная ПСШ											
1.1	Отпуск тепловой энергии с коллекторов источника тепловой энергии, Гкал/год	1380	1221	1298	1214	1073	1342	1185	1185	1185	1185	1185

№ п/п	Наименование источника тепловой энергии	2016 год	2017 год	2018 год	2019 год	2020 год	2021 год	2022 год	2023 год	2024-2028 годы	2029-2033 годы	2034-2038 годы
1	2	3	4	5	6	7	8	9	10	11	12	13
1.2	Тепловые потери при транспортировке тепловой энергии, Гкал/год	24	32	33	44	69	104	45	45	45	45	45
1.3	Расход тепловой энергии на хозяйственные нужды, Гкал/год	-	-	-	-	-	-	-	-	-	-	-
1.4	Отпуск тепловой энергии из тепловой сети (полезный отпуск конечным потребителям), Гкал /год	1356	1189	1265	1170	1004	1238	1140	1140	1140	1140	1140
2	Котельная Комарова, 2											
2.1	Отпуск тепловой энергии с коллекторов источника тепловой энергии, Гкал/год	1955	1830,8	2141,3	1783	1744	2031	1920	1920	1920	1920	1920
2.2	Тепловые потери при транспортировке тепловой энергии, Гкал/год	156	128,4	152,5	111	105	112	182	182	182	182	182
2.3	Расход тепловой энергии на хозяйственные нужды, Гкал/год	-	-	-	-	-	-	-	-	-	-	-
2.4	Отпуск тепловой энергии из тепловой сети (полезный отпуск конечным потребителям), Гкал /год	1799	1702,4	1988,8	1671	1640	1919	1738	1738	1738	1738	1738
3	Котельная ДЮСШ п. Пятницкое*											
3.1	Отпуск тепловой энергии с коллекторов источника тепловой энергии, Гкал/год	-	-	-	-	-	-	141	141	705	705	705
3.2	Тепловые потери при транспортировке тепловой энергии, Гкал/год	-	-	-	-	-	-	9	9	45	45	45
3.3	Расход тепловой энергии на хозяйственные нужды, Гкал/год	-	-	-	-	-	-	-	-	-	-	-
3.4	Отпуск тепловой энергии из	-	-	-	-	-	-	132	132	660	660	660

№ п/п	Наименование источника тепловой энергии	2016 год	2017 год	2018 год	2019 год	2020 год	2021 год	2022 год	2023 год	2024-2028 годы	2029-2033 годы	2034-2038 годы
1	2	3	4	5	6	7	8	9	10	11	12	13
	тепловой сети (полезный отпуск конечным потребителям), Гкал /год											

Примечание: *Отпуск тепловой энергии по котельной ДЮСШ п. Пятницкое не производится в связи с отсутствием теплоснабжающей организации.

1.3. Существующие и перспективные объемы потребления тепловой энергии (мощности) и теплоносителя объектами, расположенными в производственных зонах, на каждом этапе

Централизованные системы теплоснабжения в производственных зонах отсутствуют.

1.4. Существующие и перспективные величины средневзвешенной плотности тепловой нагрузки в каждом расчетном элементе территориального деления, зоне действия каждого источника тепловой энергии, каждой системе теплоснабжения и по поселению

Таблица 1.3

№ п/п	Наименование системы теплоснабжения	Средневзвешенная плотность тепловой нагрузки, Гкал/ч/км ²								
		2018 год	2019 год	2020 год	2021 год	2022 год	2023 год	2024-2028 годы	2029-2033 годы	2034-2038 годы
1	2	3	4	5	6	7	8	9	10	11
1	Котельная ПСШ	98,9	98,9	98,9	101,2	101,2	101,2	101,2	101,2	101,2
2	Котельная Комарова, 2	3,9	3,9	3,9	3,9	3,9	3,9	3,9	3,9	3,9
3	Котельная ДЮСШ п. Пятницкое	13,2	13,2	13,2	13,2	13,2	13,2	13,2	13,2	13,2
4	По поселению (в среднем)	10,0	10,0	10,0	10,1	10,1	10,1	10,1	10,1	10,1

2. Существующие и перспективные балансы располагаемой тепловой мощности источников тепловой энергии и тепловой нагрузки потребителей

2.1. Описание существующих и перспективных зон действия систем теплоснабжения и источников тепловой энергии

Зона действия систем теплоснабжения и источников тепловой энергии представлены в таблице 2.1.

Таблица 2.1

№ п/п	Система теплоснабжения	Адрес источника тепловой энергии	Зона действия системы теплоснабжения	Перспективная зона действия системы теплоснабжения
1	2	3	4	5
1	Котельная ПСШ	п. Пятницкое, пр. Марсевой, 7б	п. Пятницкое, пр. Марсевой, 7, 7а, 13а,	-

	энергии										
5	Значение существующей и перспективной тепловой мощности источников тепловой энергии «нетто»	Гкал/ч	1,200	1,200	1,200	1,200	1,200	1,200	1,200	1,200	1,200
6	Расчетная тепловая нагрузка на коллекторе источника тепловой энергии (с учетом потерь)	Гкал/ч	0,996	0,996	0,996	0,996	0,996	0,996	0,996	0,996	0,996
7	Значение потерь тепловой энергии при ее передаче по тепловым сетям	Гкал/ч	0,110	0,110	0,110	0,110	0,110	0,110	0,110	0,110	0,110
8	Затраты тепловой мощности на хозяйственные нужды теплоснабжающей (теплосетевой) организации в отношении тепловых сетей	Гкал/ч	-	-	-	-	-	-	-	-	-
9	Значения резервной тепловой мощности источников тепловой энергии (аварийный резерв и резерв по договорам на поддержание резервной тепловой мощности)	Гкал/ч	-	-	-	-	-	-	-	-	-
10	Присоединенная тепловая нагрузка потребителей, в т.ч.:	Гкал/ч	0,886	0,886	0,886	0,886	0,886	0,886	0,886	0,886	0,886
10.1	- отопление	Гкал/ч	0,886	0,886	0,886	0,886	0,886	0,886	0,886	0,886	0,886
10.2	- вентиляция	Гкал/ч	-	-	-	-	-	-	-	-	-
10.3	- горячее водоснабжение (средняя за сутки)	Гкал/ч	-	-	-	-	-	-	-	-	-
11	Присоединенная тепловая нагрузка, в т.ч.:	Гкал/ч	0,886	0,886	0,886	0,886	0,886	0,886	0,886	0,886	0,886
11.1	- жилищный фонд	Гкал/ч	0,838	0,838	0,838	0,838	0,838	0,838	0,838	0,838	0,838
11.2	- бюджетные учреждения	Гкал/ч	0,048	0,048	0,048	0,048	0,048	0,048	0,048	0,048	0,048
11.3	- прочие потребители	Гкал/ч	-	-	-	-	-	-	-	-	-
12	Резерв/дефицит тепловой мощности (по расчетной нагрузке)	Гкал/ч	0,204	0,204	0,204	0,204	0,204	0,204	0,204	0,204	0,204
13	Располагаемая тепловая мощность нетто (с учетом затрат на собственные нужды теплоснабжающей организации в отношении источника тепловой энергии) при аварийном выводе самого мощного котла	Гкал/ч	0,600	0,600	0,600	0,600	0,600	0,600	0,600	0,600	0,600
14	Максимально допустимое значение тепловой нагрузки на коллекторах источника тепловой энергии при аварийном выводе самого мощного пикового котла	Гкал/ч	0,600	0,600	0,600	0,600	0,600	0,600	0,600	0,600	0,600
15	Резерв/дефицит тепловой мощности при аварийном выводе самого мощного пикового котла	Гкал/ч	0	0	0	0	0	0	0	0	0
16	Среднегодовая загрузка теплофикационного оборудования	%	83,0	83,0	83,0	83,0	83,0	83,0	83,0	83,0	83,0
17	Плотность тепловой нагрузки	Гкал/ч/ км ²	3,9	3,9	3,9	3,9	3,9	3,9	3,9	3,9	3,9

Таблица 2.4

№	Наименование показателей	Ед.	2018	2019	2020	2021	2022	2023	2024-	2029-	2034-
---	--------------------------	-----	------	------	------	------	------	------	-------	-------	-------

14	Максимально допустимое значение тепловой нагрузки на коллекторах источника тепловой энергии при аварийном выводе самого мощного пикового котла	Гкал/ч	0,103	0,103	0,103	0,103	0,103	0,103	0,103	0,103	0,103
15	Резерв/дефицит тепловой мощности при аварийном выводе самого мощного пикового котла	Гкал/ч	0	0	0	0	0	0	0	0	0
16	Среднегодовая загрузка теплофикационного оборудования	%	68,5	68,5	68,5	68,5	68,5	68,5	68,5	68,5	68,5
17	Плотность тепловой нагрузки	Гкал/ч/ км ²	13,2	13,2	13,2	13,2	13,2	13,2	13,2	13,2	13,2

2.4. Перспективные балансы тепловой мощности источников тепловой энергии и тепловой нагрузки потребителей в случае, если зона действия источника тепловой энергии расположена в границах двух или более поселений, с указанием величины тепловой нагрузки для потребителей каждого поселения

Источники тепловой энергии, расположенные в границах двух или более поселений, на территории Волоконовского района отсутствуют.

2.5. Радиус эффективного теплоснабжения определяемый в соответствии с методическими указаниями по разработке схем теплоснабжения

Радиус эффективного теплоснабжения - максимальное расстояние от теплопотребляющей установки до ближайшего источника тепловой энергии в системе теплоснабжения, при превышении которого подключение теплопотребляющей установки к данной системе теплоснабжения нецелесообразно по причине увеличения совокупных расходов в системе теплоснабжения. Радиус эффективного теплоснабжения в равной степени зависит, как от удаленности теплового потребителя от источника теплоснабжения, так и от величины тепловой нагрузки потребителя. Перечень исходных данных для расчета радиуса эффективного теплоснабжения по системе теплоснабжения поселения представлен в таблице 2.5

Таблица 2.5

№ п/п	Система теплоснабжения	Площадь зоны действия источника теплоты, км ²	Установленная мощность теплоисточника, Гкал/час	Среднее число абонентов	Стоимость тепловых сетей, млн. руб.	Материальная характеристика систем теплоснабжения, м ² .	Число часов использования максимума тепловой нагрузки, ч.	Для перекачки и теплоносителя. руб./кВт*ч	Расчетный перепад температур, °С	Себестоимость выработки тепла, руб./Гкал
1	2	3	4	5	6	7	8	9	10	11
1	Котельная ПСШ	0,015	1,90	7	0,463	44.9	2609	3,28	25	2498,19
2	Котельная Комарова, 2	0,225	1,20	4	1,462	258.1	2181	3,28	25	870,75

3	Котельная ДЮСШ п. Пятницкое	0,010	0,206	2	0,101	12	1830	3,28	25	1604,00
---	--------------------------------	-------	-------	---	-------	----	------	------	----	---------

Результаты расчета радиуса эффективного теплоснабжения по каждой системе теплоснабжения поселения представлены в таблице 2.6.

Таблица 2.6

№ п/п	Система теплоснабжения	Теплоплотность района, Гкал/ч на км ²	Переменная часть предельных эксплуатационных расходов на транспорт тепла, руб./Гкал	Постоянная часть предельных эксплуатационных расходов на транспорт тепла, руб./Гкал км	Предельный радиус действия тепловых сетей, км	Оптимальный радиус теплоснабжения, км
1	2	3	4	5	6	7
1	Котельная ПСШ	126,67	-	50,65	0,100	0,063
2	Котельная Комарова, 2	5,33	-	169,68	0,520	0,432
3	Котельная ДЮСШ п. Пятницкое	20,00	-	15,00	0,060	0,060

Схема радиусов эффективного теплоснабжения источников теплоты
городского поселения «Поселок Пятницкое»

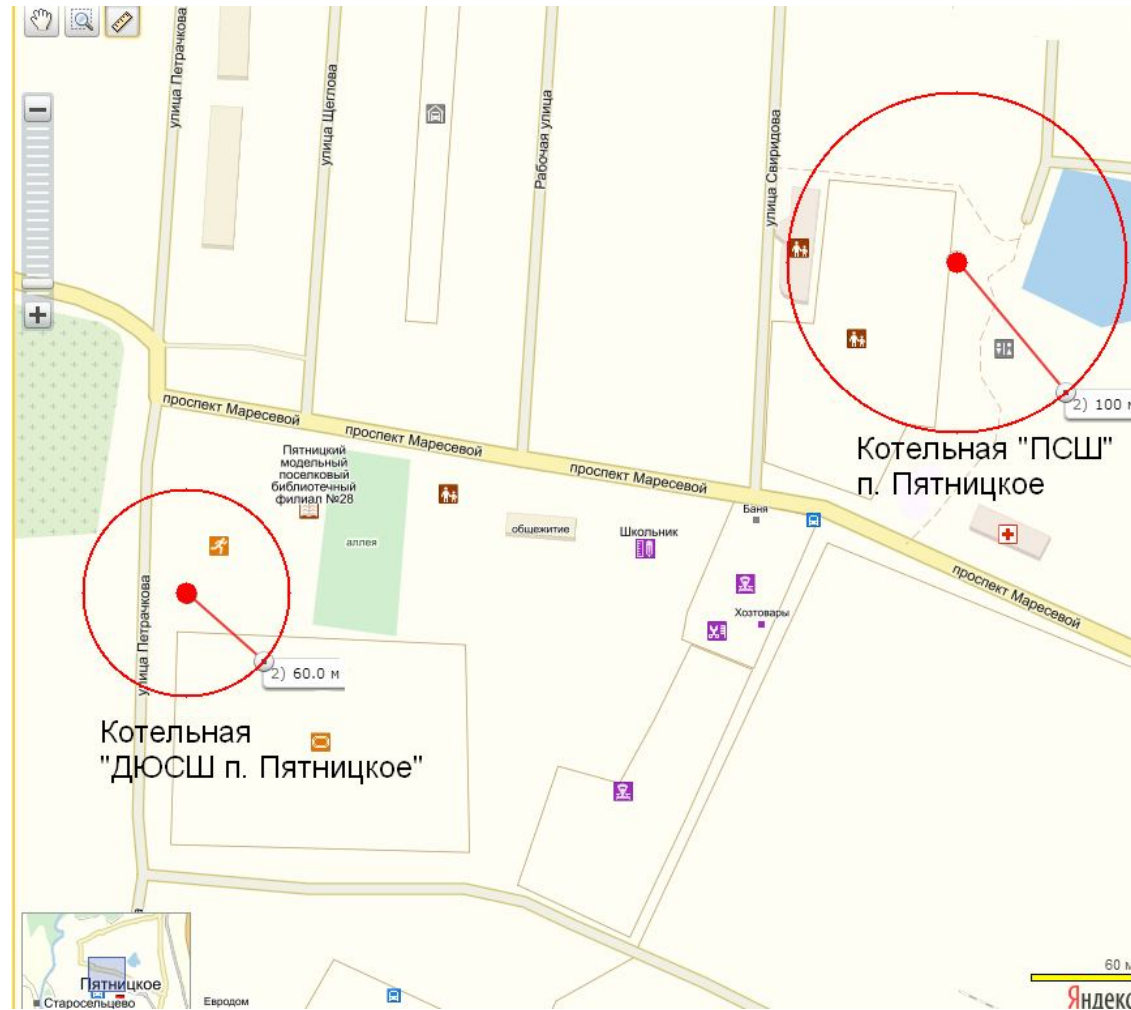


Рис. 2

Схема радиусов эффективного теплоснабжения источников теплоты
городского поселения «Поселок Пятницкое»

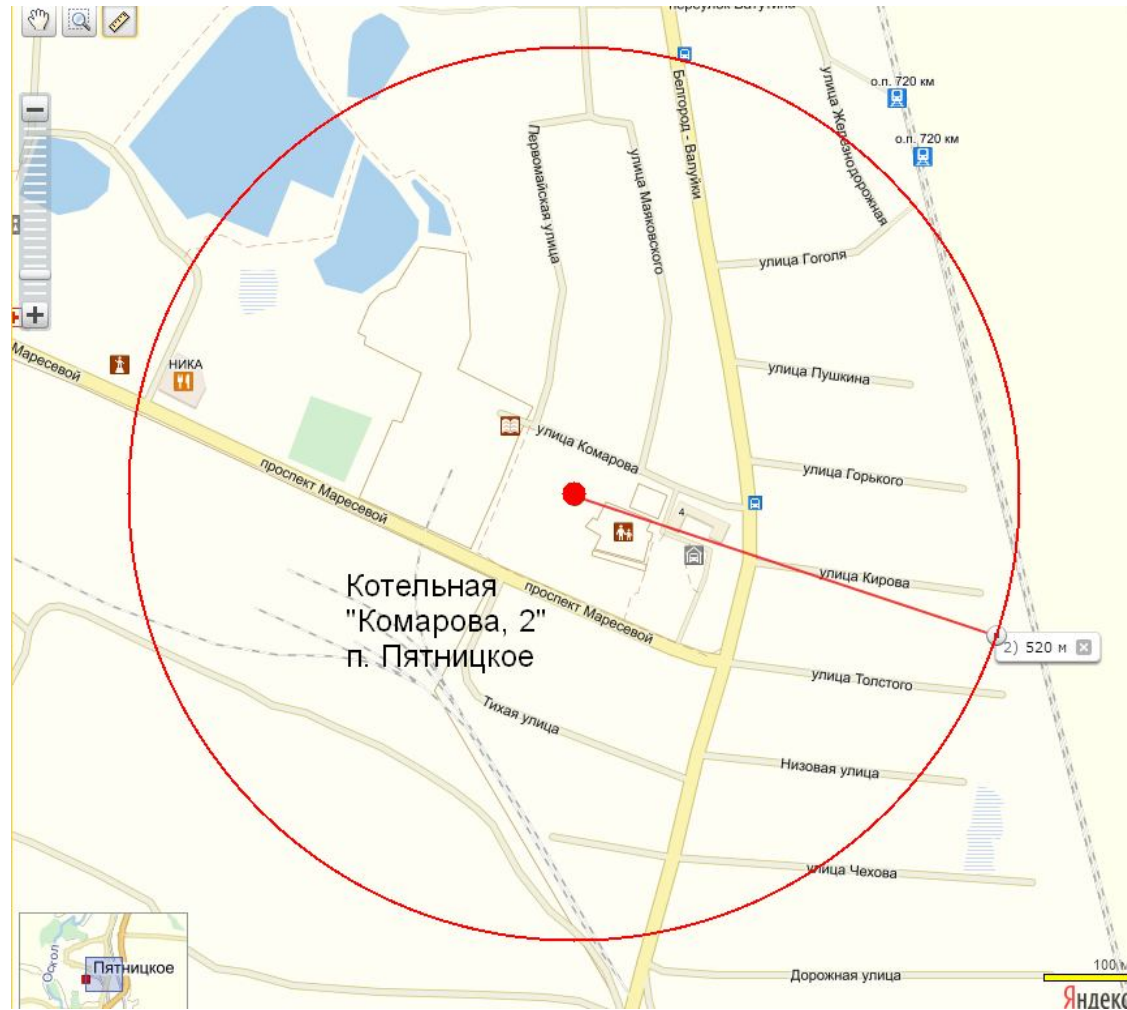


Рис. 3

3. Существующие и перспективные балансы теплоносителя

3.1. Существующие и перспективные балансы производительности водоподготовительных установок и максимального потребления теплоносителя теплотребляющими установками потребителей

Все системы теплоснабжения на территории поселения закрытого типа. Существующие балансы производительности водоподготовительных установок, нормативного и максимального фактического потребления теплоносителя теплотребляющими установками потребителей приведены в таблице 3.1.

Таблица 3.1

№ п/п	Наименование показателей/ наименование системы теплоснабжения	Ед. изм.	2018 год	2019 год	2020 год	2021 год	2022 год	2023 год	2024-2028 годы	2029-2033 годы	2034-2038 годы
1	2	3	4	5	6	7	8	9	10	11	12
1	Котельная ПСШ										
1.1.	Объем системы центрального теплоснабжения с учетом систем теплотребления	м ³	9,63	9,63	9,63	9,63	9,63	9,63	9,63	9,63	9,63
1.2	Нормативная производительность водоподготовки	м ³ /ч	6,0	6,0	6,0	6,0	6,0	6,0	6,0	6,0	6,0
1.3	Фактическая (перспективная) производительность водоподготовки	м ³ /ч	5,0	5,0	5,0	5,0	5,0	5,0	5,0	5,0	5,0
2	Котельная Комарова, 2										
2.1	Объем системы центрального теплоснабжения с учетом систем теплотребления	м ³	86,08	86,08	86,08	86,08	86,08	86,08	86,08	86,08	86,08
2.2	Нормативная производительность водоподготовки	м ³ /ч	1,1	1,1	1,1	1,1	1,1	1,1	1,1	1,1	1,1
2.3	Фактическая (перспективная) производительность водоподготовки	м ³ /ч	0,5	0,5	0,5	0,5	0,5	0,5	0,5	0,5	0,5
3	Котельная ДЮСШ п. Пятницкое										
3.1	Объем системы центрального теплоснабжения с учетом систем теплотребления	м ³	4,57	4,57	4,57	4,57	4,57	4,57	4,57	4,57	4,57
3.2	Нормативная производительность водоподготовки	м ³ /ч	0,9	0,9	0,9	0,9	0,9	0,9	0,9	0,9	0,9
3.3	Фактическая (перспективная) производительность водоподготовки	м ³ /ч	0,9	0,9	0,9	0,9	0,9	0,9	0,9	0,9	0,9

3.2. Существующие и перспективные балансы производительности водоподготовительных установок источников тепловой энергии для компенсации потерь теплоносителя в аварийных режимах работы систем теплоснабжения

На котельных отсутствует нормативная аварийная подпитка. Аварийная подпитка тепловой сети (водогрейных котлов) сырой водой не предусмотрена проектом. Аварийная подпитка возможна через трубопроводы и фильтры не автоматических ХВО.

4. Основные положения мастер-плана развития систем теплоснабжения поселения

4.1. Описание сценариев развития теплоснабжения поселения

Развития теплоснабжения поселения планируется с использованием индивидуальных источников тепловой энергии. Строительство новых централизованных систем теплоснабжения и источников тепловой энергии не планируется. Реконструкция или ликвидация существующих источников тепловой энергии также не планируется. Строительство индивидуальных жилых домов на территории поселения планируется выполнять с использованием индивидуальных источников тепловой энергии. Строительство объектов социально-культурной сферы, многоквартирных жилых домов на территории поселения в ближайшей перспективе также не планируется.

4.2. Обоснование выбора приоритетного сценария развития теплоснабжения поселения

Существующее на территории поселения количество объектов социально-культурной сферы, здравоохранения, образования достаточно для удовлетворения потребностей населения с учетом прогнозной численности населения поселения на расчетный срок реализации генерального плана.

5. Предложения по строительству, реконструкции и техническому перевооружению источников тепловой энергии

5.1. Предложения по строительству источников тепловой энергии, обеспечивающих перспективную тепловую нагрузку на осваиваемых территориях поселения, для которых отсутствует возможность и (или) целесообразность передачи тепловой энергии от существующих или реконструируемых источников тепловой энергии, обоснованная расчетами ценовых (тарифных) последствий для потребителей и радиуса эффективного теплоснабжения

Строительство объектов капитального строительства с подключением к центральному теплоснабжению не планируется. Строительство новых источников тепловой энергии не планируется.

5.2. Предложения по реконструкции источников тепловой энергии, обеспечивающих перспективную тепловую нагрузку в существующих и расширяемых зонах действия источников тепловой энергии

Реконструкция существующих источников тепловой энергии для обеспечения вводимых объектов не требуется.

5.3. Предложения по техническому перевооружению и (или) модернизации источников тепловой энергии с целью повышения эффективности работы систем теплоснабжения

Предложения по техническому перевооружению источников тепловой энергии с целью повышения эффективности работы систем теплоснабжения в инвестиционной программе в сфере теплоснабжения ПАО «Квадра» в лице филиала ПАО «Квадра» - «Белгородская генерация» не запланированы.

5.4. Графики совместной работы источников тепловой энергии, функционирующих в режиме комбинированной выработки электрической и тепловой энергии и котельных

Источники тепловой энергии, функционирующие в режиме комбинированной выработки электрической и тепловой энергии и котельных на территории поселения отсутствуют.

5.5. Меры по выводу из эксплуатации, консервации и демонтажу избыточных источников тепловой энергии, а также источников тепловой энергии, выработавших нормативный срок службы, в случае если продление срока службы технически невозможно или экономически нецелесообразно

3	Котельная ДЮСШ п. Пятницкое	0,206	0,206	0,206	0,206	0,206	0,206	0,206	0,206	0,206
---	-----------------------------	-------	-------	-------	-------	-------	-------	-------	-------	-------

5.10. Предложения по вводу новых и реконструкции существующих источников тепловой энергии с использованием возобновляемых источников энергии, а также местных видов топлива

Ввод новых и реконструкции существующих источников тепловой энергии с использованием возобновляемых источников энергии, а также местных видов топлива не планируется.

6. Предложения по строительству и реконструкции тепловых сетей

6.1. Предложения по строительству, реконструкции и (или) модернизации тепловых сетей, обеспечивающих перераспределение тепловой нагрузки из зон с дефицитом располагаемой тепловой мощности источников тепловой энергии в зоны с резервом располагаемой тепловой мощности источников тепловой энергии (использование существующих резервов)

Зоны с дефицитом располагаемой тепловой мощности источников тепловой энергии на территории поселения отсутствуют. Перераспределение тепловой нагрузки между источниками тепловой энергии не требуется.

6.2. Предложения по строительству, реконструкции и (или) модернизации тепловых сетей для обеспечения перспективных приростов тепловой нагрузки в осваиваемых районах поселения под жилищную, комплексную или производственную застройку

Приросты тепловой нагрузки в системах теплоснабжения поселения не планируются.

6.3. Предложения по строительству, реконструкции и (или) модернизации тепловых сетей в целях обеспечения условий, при наличии которых существует возможность поставок тепловой энергии потребителям от различных источников тепловой энергии при сохранении надежности теплоснабжения

Строительство, реконструкция и (или) модернизации тепловых сетей в целях обеспечения условий, при наличии которых существует возможность поставок тепловой энергии потребителям от различных источников тепловой энергии при сохранении надежности теплоснабжения не планируется.

6.4. Предложения по строительству, реконструкции и (или) модернизации тепловых сетей для повышения эффективности функционирования системы теплоснабжения, в том числе за счет перевода котельных в пиковый режим работы или ликвидации котельных по основаниям, указанным в пункте 5.5 настоящего документа

Строительство и реконструкция тепловых сетей для повышения эффективности функционирования системы теплоснабжения, в том числе за счет перевода котельных в пиковый режим работы или ликвидации котельных по основаниям, указанным в п. 5.5 настоящего документа на территории поселения не планируется.

6.5. Предложения по строительству, реконструкции и (или) модернизации тепловых сетей для обеспечения нормативной надежности теплоснабжения потребителей

Предложения по новому строительству, реконструкции и (или) модернизации тепловых сетей для обеспечения нормативной надежности теплоснабжения, в соответствии с утвержденными инвестиционными программами, отсутствуют.

7. Предложения по переводу открытых систем теплоснабжения (горячего водоснабжения) в закрытые системы горячего водоснабжения

Открытые системы теплоснабжения (горячего водоснабжения) на территории поселения отсутствуют.

8. Перспективные топливные балансы

8.1. Перспективные топливные балансы для каждого источника тепловой энергии по видам основного, резервного и аварийного топлива на каждом этапе

Перспективные топливные балансы для каждого источника тепловой энергии по основному топливу (природный газ) на каждом этапе планируемого периода приведены в таблице 8.1.

Таблица 8.1

№ п/п	Наименование показателя/ наименование системы теплоснабжения	Ед. изм.	2022 год	2023 год	2024 год	2025 год	2026 год	2027- 2028 годы	2029- 2033 годы	2034- 2038 годы
1	2	3	4	5	6	7	8	9	10	11
1	Котельная ПСШ									
1.1	Отпуск тепловой энергии с коллекторов источника тепловой энергии	Гкал/год	1185	1185	1185	1185	1185	1185	1185	1185
1.2	Расход условного топлива	тут/год	190	190	190	190	190	190	190	190
1.3	Расход натурального топлива	тыс. м ³ /год	162	162	162	162	162	162	162	162
2	Котельная Комарова, 2									
2.1	Отпуск тепловой энергии с коллекторов источника тепловой энергии	Гкал/год	1920	1920	1920	1920	1920	1920	1920	1920
2.2	Расход условного топлива	тут/год	300	300	300	300	300	300	300	300
2.3	Расход натурального топлива	тыс. м ³ /год	256	256	256	256	256	256	256	256
3	Котельная ДЮСШ п. Пятницкое									
3.1	Отпуск тепловой энергии с коллекторов источника тепловой энергии	Гкал/год	141	141	141	141	141	141	141	141
3.2	Расход условного топлива	тут/год	22	22	22	22	22	22	22	22
3.3	Расход натурального топлива	тыс. м ³ /год	19	19	19	19	19	19	19	19

Резервное и аварийное топливо для вышеуказанных источников тепловой энергии на территории поселения отсутствует

8.2. Потребляемые источником тепловой энергии виды топлива, включая местные виды топлива, а также используемые возобновляемые источники энергии

Все источники тепловой энергии поселения в качестве топлива используют природный газ.

8.3. Преобладающий в поселении вид топлива, определяемый по совокупности всех систем теплоснабжения, находящихся в соответствующем поселении

Преобладающим видом топлива является природный газ.

8.4. Приоритетное направление развития топливного баланса поселения

Приоритетным направлением развития топливного баланса поселения является использование в качестве топлива для котельных природного газа.

9. Инвестиции в строительство, реконструкцию и техническое перевооружение

9.1. Предложение по величине необходимых инвестиций в строительство, реконструкцию, техническое перевооружение и (или) модернизацию источников тепловой энергии на каждом этапе

Инвестиции филиала ПАО «Квадра» - «Белгородская генерация» в строительство, реконструкцию и техническое перевооружение источников тепловой энергии не запланированы.

9.2. Предложения по величине необходимых инвестиций в строительство, реконструкцию и техническое перевооружение и (или) модернизацию тепловых сетей, насосных станций и тепловых пунктов на каждом этапе

Инвестиции филиала ПАО «Квадра» - «Белгородская генерация» в строительство, реконструкцию и техническое перевооружение и (или) модернизацию тепловых сетей, насосных станций и тепловых пунктов не запланированы.

9.3. Предложения по величине инвестиций в строительство, реконструкцию и техническое перевооружение и (или) модернизацию в связи с изменениями температурного графика и гидравлического режима работы системы теплоснабжения на каждом этапе

Изменения температурного графика и гидравлического режима работы систем теплоснабжения поселения не планируются.

9.4. Предложения по величине необходимых инвестиций для перевода открытой системы теплоснабжения (горячего водоснабжения) в закрытую систему горячего водоснабжения на каждом этапе

Открытые системы теплоснабжения (горячего водоснабжения) на территории поселения отсутствуют.

9.5. Оценка эффективности инвестиций по отдельным предложениям

Инвестиции в системы теплоснабжения поселения, за исключением указанных в п. 9.1, п. 9.2, п. 9.3, п. 9.4, не планируются.

9.6. Величину фактически осуществленных инвестиций в строительство, реконструкцию, техническое перевооружение и (или) модернизацию объектов теплоснабжения за базовый период и базовый период актуализации

Величина фактически осуществленных инвестиций в строительство, реконструкцию, техническое перевооружение и (или) модернизацию объектов теплоснабжения за базовый период представлена в таблице 9.1.

Таблица 9.1

№ п/п	Система теплоснабжения	Базовый период или базовый период актуализации, год	Величина фактически осуществленных инвестиций в строительство, реконструкцию, техническое перевооружение и (или) модернизацию объектов теплоснабжения, тыс. руб.
1	2	3	4
1	Котельная ПСШ	2018	-
2	Котельная Комарова, 2	2018	-
3	Котельная ДЮСШ п. Пятницкое	2018	-
4	Котельная ПСШ	2019	-

5	Котельная Комарова, 2	2019	-
6	Котельная ДЮСШ п. Пятницкое	2019	-
7	Котельная ПСШ	2020	-
8	Котельная Комарова, 2	2020	-
9	Котельная ДЮСШ п. Пятницкое	2020	-
10	Котельная ПСШ	2021	-
11	Котельная Комарова, 2	2021	-
12	Котельная ДЮСШ п. Пятницкое	2021	-

10. Решение о присвоении статуса единой теплоснабжающей организации (организациям)

10.1. Решение о присвоении статуса единой теплоснабжающей организации

Присвоить филиалу ПАО «Квадра» - «Белгородская генерация» статус единой теплоснабжающей организации в следующих зонах деятельности: системы централизованного теплоснабжения котельная ПСШ, котельная Комарова, 2, расположенные в п. Пятницкое.

10.2. Реестр зон деятельности единой теплоснабжающей организации

Реестр зон деятельности единой теплоснабжающей организации представлен в таблице 10.1.

Таблица 10.1

№ п/п	Наименование единой теплоснабжающей организации	Система теплоснабжения	Местонахождение источника теплоснабжения	Зона деятельности единой теплоснабжающей организации
1	2	3	4	5
1	филиал ПАО «Квадра» - «Белгородская генерация»	Котельная ПСШ	п. Пятницкое, пр. Маресевой, 7б	п. Пятницкое, пр. Маресевой, 7, 7а, 13а, 16; ул. Свиридова, 4
2	филиал ПАО «Квадра» - «Белгородская генерация»	Котельная Комарова, 2	п. Пятницкое, ул. Комарова, 2а	п. Пятницкое, ул. Комарова, 1, 2, 3, 4; пр. Маресевой, 27, 29, 31, 33, 35; ул. Первомайская, 2, 4, 6;

10.3. Основания, в том числе критерии, в соответствии с которыми теплоснабжающей организации присвоен статус единой теплоснабжающей организацией

В соответствии с п.6 раздела II Правил организации теплоснабжения в Российской Федерации, утвержденных постановлением Правительства РФ от 08.08.2012 г. №808 «Об организации теплоснабжения в Российской Федерации и о внесении изменений в некоторые акты Правительства Российской Федерации» основанием для присвоения статуса единой теплоснабжающей организации является единственная заявка о присвоении статуса единой теплоснабжающей организации филиала ПАО «Квадра» - «Белгородская генерация» (письмо от 30.12.2015 г. №МЭ 1110/2030), владеющего на праве аренды источниками тепловой энергии и тепловыми сетями на территории городского поселения «Поселок Пятницкое».

10.4. Информация о поданных теплоснабжающими организациями заявках на присвоение статуса единой теплоснабжающей организации

Подана единственная заявка теплоснабжающей организации - филиала ПАО «Квадра» - «Белгородская генерация», владеющего на праве аренды источниками тепловой энергии котельная ПСШ, котельная Комарова, 2, и тепловыми сетями на территории городского поселения «Поселок Пятницкое», о присвоении статуса единой теплоснабжающей организации (письмо от 30.12.2015 г. №МЭ 1110/2030).

10.5. Реестр систем теплоснабжения, содержащий перечень теплоснабжающих организаций, действующих в каждой системе теплоснабжения, расположенных в границах поселения

Реестр систем теплоснабжения, расположенных в границах городского поселения «Поселок Пятницкое» представлен в таблице 10.2.

Таблица 10.2

№ п/п	Система теплоснабжения	Наименование теплоснабжающей организаций
1	2	3
1	Котельная ПСШ	филиал ПАО «Квадра» - «Белгородская генерация»
2	Котельная Комарова, 2	филиал ПАО «Квадра» - «Белгородская генерация»
3	Котельная ДЮСШ п. Пятницкое	-

11. Решения о распределении тепловой нагрузки между источниками тепловой энергии

Распределение тепловой подключенной нагрузки между котельными представлены в таблице 11.

Таблица 11

№ п/п	Наименование источника тепловой энергии	Установленная тепловая мощность, Гкал/ час	Располагаемая тепловая мощность, Гкал/ час	Присоединенная тепловая нагрузка (с учетом потерь), Гкал/час
1	2	3	4	5
1	Котельная ПСШ	1,900	1,900	1,557
2	Котельная Комарова, 2	1,200	1,200	0,996
3	Котельная ДЮСШ п. Пятницкое	0,206	0,206	0,141

Перераспределение тепловой нагрузки между источниками тепловой энергии не требуется.

12. Решения по бесхозяйным тепловым сетям

По данным администрации городского поселения «Поселок Пятницкое» на территории поселения бесхозяйственных тепловых сетей не выявлено.

13. Синхронизация схемы теплоснабжения со схемой газоснабжения и газификации субъекта Российской Федерации и (или) поселения, со схемой и программой развития электроэнергетики, а также со схемой водоснабжения и водоотведения поселения

13.1. Описание решений (на основе утвержденной региональной (межрегиональной) программы газификации жилищно-коммунального хозяйства, промышленных и иных организаций) о развитии соответствующей системы газоснабжения в части обеспечения топливом источников тепловой энергии

В соответствии с региональной программой газификации жилищно-коммунального хозяйства, промышленных и иных организаций Белгородской области на 2022 - 2031 годы, утвержденной постановлением Губернатора Белгородской области от 15.12.2021 г. № 171, развитие системы газоснабжения поселения в части обеспечения топливом источников тепловой энергии не планируется. Действующие источники тепловой энергии в качестве топлива используют природный газ.

13.2. Описание проблем организации газоснабжения источников тепловой энергии

Проблемы по организации газоснабжения источников тепловой энергии на территории поселения отсутствуют.

13.3. Предложения по корректировке утвержденной (разработке) региональной (межрегиональной) программы газификации жилищно-коммунального хозяйства, промышленных и иных организаций для обеспечения согласованности такой программы с указанными в схеме теплоснабжения решениями о развитии источников тепловой энергии и систем теплоснабжения

Предложения по корректировке региональной программы газификации жилищно-коммунального хозяйства, промышленных и иных организаций Белгородской области на 2022 - 2031 годы, утвержденной постановлением Губернатора Белгородской области от 15.12.2021 г. № 171, отсутствуют.

13.4. Описание решений (вырабатываемых с учетом положений утвержденной схемы и программы развития Единой энергетической системы России) о строительстве, реконструкции, техническом перевооружении и (или) модернизации, выводе из эксплуатации источников тепловой энергии и генерирующих объектов, включая входящее в их состав оборудование, функционирующих в режиме комбинированной выработки электрической и тепловой энергии, в части перспективных балансов тепловой мощности в схемах теплоснабжения

Генерирующие объекты, функционирующие в режиме комбинированной выработки электрической и тепловой энергии, на территории поселения отсутствуют и их строительство не планируется.

13.5. Предложения по строительству генерирующих объектов, функционирующих в режиме комбинированной выработки электрической и тепловой энергии, указанных в схеме теплоснабжения, для их учета при разработке схемы и программы перспективного развития электроэнергетики субъекта Российской Федерации, схемы и программы развития Единой энергетической системы России, содержащие в том числе описание участия указанных объектов в перспективных балансах тепловой мощности и энергии

Строительству генерирующих объектов, функционирующих в режиме комбинированной выработки электрической и тепловой энергии, на территории поселения не планируется.

13.6. Описание решений (вырабатываемых с учетом положений утвержденной схемы водоснабжения поселения, о развитии соответствующей системы водоснабжения в части, относящейся к системам теплоснабжения

Все централизованные системы теплоснабжения поселения имеют подключения к системам центрального водоснабжения.

13.7. Предложения по корректировке утвержденной (разработке) схемы водоснабжения поселения, согласованности такой схемы и указанных в схеме теплоснабжения решений о развитии источников тепловой энергии и систем теплоснабжения

Предложения по корректировке схемы водоснабжения и водоотведения поселения отсутствуют.

14. Индикаторы развития систем теплоснабжения поселения

Следующие индикаторы развития систем теплоснабжения поселения: доля тепловой энергии, выработанной в комбинированном режиме, удельный расход условного топлива на отпуск электрической энергии, коэффициент использования теплоты топлива не рассчитывались в связи с отсутствием источников тепловой энергии работающих в комбинированном режиме. Индикаторы развития систем теплоснабжения поселения представлены в таблице 14.1, 14.2, 14.3

Таблица 14.1

№ п/п	Индикаторы развития системы теплоснабжения «Котельная ПСШ»	Ед. изм.	2018 год	2019 год	2020 год	2021 год	2022 год	2023 год	2024-2028 годы	2029-2033 годы	2034-2038 годы
1	2	4	5	6	7	8	9	4	5	6	7
1	Количество прекращений подачи тепловой энергии, теплоносителя в результате технологических нарушений на тепловых сетях	ед.	0	0	0	0	0	0	0	0	0
2	Количество прекращений подачи тепловой энергии, теплоносителя в результате технологических нарушений на источниках тепловой энергии	ед.	0	0	0	0	0	0	0	0	0
3	Удельный расход условного топлива на единицу тепловой энергии, отпускаемой с коллекторов источников тепловой энергии	кг у.т./ Гкал	172,3	162,5	165,7	163,2	160,3	160,3	160,3	160,3	160,3
4	Отношение величины технологических потерь тепловой энергии, теплоносителя к материальной характеристике тепловой сети	Гкал/ м ²	0,57	0,57	0,58	0,87	0,87	0,87	0,87	0,87	0,87
5	Коэффициент использования установленной тепловой мощности	%	14,9	14,9	12,32	15,41	15,41	15,41	15,41	15,41	15,41
6	Удельная материальная характеристика тепловых сетей, приведенная к расчетной тепловой нагрузке	м ² / Гкал*ч	38	38	78,2	76,4	76,4	76,4	76,4	76,4	76,4
7	Доля отпуска тепловой энергии, осуществляемого потребителям по приборам учета, в общем объеме отпущенной тепловой энергии	%	89	89	86	95	95	95	95	95	95

	оборудования источников тепловой энергии, реконструированного за год, к общей установленной тепловой мощности источников тепловой энергии										
11	Количество зафиксированных фактов нарушения антимонопольного законодательства (выданных предупреждений, предписаний), а также количество применения санкций, предусмотренных Кодексом РФ об административных правонарушениях, за нарушение законодательства РФ в сфере теплоснабжения, антимонопольного законодательства РФ, законодательства РФ о естественных монополиях	ед.	0	0	0	0	0	0	0	0	0

15. Ценовые (тарифные) последствия

Тарифы на тепловую энергию, поставляемую ПАО "Квадра" в лице филиала ПАО "Квадра" - "Белгородская генерация" потребителям, другим теплоснабжающим организациям Белгородской области, представлены в таблице 15.1.

Таблица 15.1

№ п/п	Наименование регулируемой организации	Вид тарифа	Год	Вода		
				С 1 января по 30 июня	С 1 июля по 3 декабря	
1	2	3	4	5	6	
1	ПАО «Квадра» в лице филиала ПАО «Квадра» - «Белгородская генерация»	Потребители, подключенные к тепловой сети без дополнительного преобразования на тепловых пунктах, эксплуатируемой теплоснабжающей организацией, для других теплоснабжающих организаций				
		одноставочный руб./Гкал (без учета НДС)	2017	1438,83	1496,38	
			2018	1496,38	1553,24	
			2019	1550,60	1606,39	
			2020	1584,30	1631,83	
			2021	1631,83	1692,21	
			2022	1692,21	1759,89	
			2023	1759,89	1830,29	
		2024	1830,29	1903,50		
Население (Тарифы указываются с учетом НДС)						

		одноставочный руб./Гкал (с НДС)	2017	1697,82	1765,73
			2018	1765,73	1832,82
			2019	1829,71	1895,54
			2020	1901,16	1958,20
			2021	1958,20	2030,65
			2022	2030,65	2111,87
			2023	2111,87	2196,35
			2024	2196,35	2284,20

Информация о корректировке долгосрочных тарифов в сфере теплоснабжения филиала ПАО «Квадра» - «Белгородская генерация» представлена в таблице 15.2.

Таблица 15.2

№ п/п	Наименование показателя	Единица измерения	2023 год
1	2	3	
1	Метод регулирования		Метод индексации установленных тарифов
2	Расчетная величина тарифов на тепловую энергию, в теплоносителе «вода», поставляемую теплоснабжающими организациями потребителям	руб./Гкал	
2.1	При подключении к тепловой сети без дополнительного преобразования на тепловых пунктах, эксплуатируемых регулируемые организациями		
	С 1 января по 30 июня	руб./Гкал	1706,89
	С 1 июля по 31 декабря	руб./Гкал	3368,06
2.1.1	Население (тарифы указываются с учетом НДС)		
	С 1 января по 30 июня	руб./Гкал	2048,27
	С 1 июля по 31 декабря	руб./Гкал	4041,68
2.2	При подключении к тепловой сети после тепловых пунктов (на тепловых пунктах), эксплуатируемых регулируемые организациями		
	С 1 января по 30 июня	руб./Гкал	1718,53
	С 1 июля по 31 декабря	руб./Гкал	3385,65
2.2.1	Население (тарифы указываются с учетом НДС)		
	С 1 января по 30 июня	руб./Гкал	2062,24

	С 1 июля по 31 декабря	руб./Гкал	4062,77
3	Срок действия тарифов		с 01.01.2023 г. по 31.12.2023 г.
4	Долгосрочные параметры регулирования:		
4.1	Базовый уровень операционных расходов	тыс. руб.	908005
4.2	Индекс эффективности операционных расходов	%	1,0
4.3	Нормативный уровень прибыли	%	0,28
5	Необходимая валовая выручка	тыс. руб.	4839106
6	Годовой объем полезного отпуска тепловой энергии (теплоносителя)	тыс. Гкал.	1998,86
7	Размер экономически обоснованных расходов, не учтенных при регулировании тарифов в предыдущий период регулирования (при их наличии), определенном в соответствии с законодательством Российской Федерации	тыс. руб.	301146,10

Заключение

В соответствии с генеральным планом развития городского поселения «Поселок Пятницкое» до 2038 года теплообеспечение малоэтажной индивидуальной застройке предполагается децентрализованное, от автономных (индивидуальных) источников тепловой энергии. При современном уровне газовой отопительной техники централизацию выработки тепловой энергии экономически обосновать невозможно. Коэффициент полезного действия современных газовых котлоагрегатов высок (92%) и практически не зависит от их единичной мощности. Вместе с тем увеличение уровня централизации приводит к росту тепловых потерь при транспортировке теплоносителя. Поэтому крупные котельные поселения оказываются неконкурентоспособными с автономными источниками или с источниками с комбинированной выработкой тепла и электроэнергии.

**Актуализированная схема теплоснабжения
городского поселения «Поселок Пятницкое»
Волоконовского района**

Обосновывающие материалы

(Актуализация на 2022 год)

п. Пятницкое, 2022 г.

Оглавление

1. Существующее положение в сфере производства, передачи и потребления тепловой энергии для целей теплоснабжения
 - 1.1. Функциональная структура теплоснабжения
 - 1.2. Источники тепловой энергии
 - 1.2.1. Структура и технические характеристики основного оборудования
 - 1.2.2. Параметры установленной тепловой мощности источника тепловой энергии, в том числе теплофикационного оборудования и теплофикационной установки
 - 1.2.3. Ограничения тепловой мощности и параметры располагаемой тепловой мощности
 - 1.2.4. Объем потребления тепловой энергии (мощности) на собственные и хозяйственные нужды теплоснабжающей организации в отношении источников тепловой энергии и параметры тепловой мощности нетто
 - 1.2.5. Сроки ввода в эксплуатацию основного оборудования, год последнего освидетельствования при допуске к эксплуатации после ремонта, год продления ресурса и мероприятия
 - 1.2.6. Схемы выдачи тепловой мощности, структура теплофикационных установок (для источников тепловой энергии, функционирующих в режиме комбинированной выработки электрической и тепловой энергии)
 - 1.2.7. Способы регулирования отпуска тепловой энергии от источников тепловой энергии с обоснованием выбора графика изменения температур и расхода теплоносителя в зависимости от температуры наружного воздуха
 - 1.2.8. Среднегодовая загрузка оборудования
 - 1.2.9. Способы учета тепла, отпущенного в тепловые сети
 - 1.2.10. Статистика отказов и восстановлений оборудования источников тепловой энергии
 - 1.2.11. Предписания надзорных органов по запрещению дальнейшей эксплуатации оборудования источников тепловой энергии
 - 1.2.12. Перечень источников тепловой энергии и (или) оборудования (турбоагрегатов), входящего в их состав (для источников тепловой энергии, функционирующих в режиме комбинированной выработки электрической и тепловой энергии), которые отнесены к объектам, электрическая мощность которых поставляется в вынужденном режиме в целях обеспечения надежного теплоснабжения потребителей
 - 1.2.13. «Описание изменений технических характеристик основного оборудования источников тепловой энергии зафиксированных за период, предшествующий актуализации схемы теплоснабжения».
 - 1.3. Тепловые сети, сооружения на них
 - 1.3.1. Описание структуры тепловых сетей от каждого источника тепловой энергии, от магистральных выводов до центральных тепловых пунктов (если таковые имеются) или до ввода в жилой квартал или промышленный объект с выделением сетей горячего водоснабжения
 - 1.3.2. Карты (схемы) тепловых сетей в зонах действия источников тепловой энергии
 - 1.3.3. Параметры тепловых сетей, включая год начала эксплуатации, тип изоляции, тип компенсирующих устройств, тип прокладки, краткую характеристику грунтов в местах прокладки с выделением наименее надежных участков, определением их материальной характеристики и тепловой нагрузки потребителей, подключенных к таким участкам
 - 1.3.4. Описание типов и количества секционирующей и регулирующей арматуры на тепловых сетях поселения
 - 1.3.5. Описание типов и строительных особенностей тепловых пунктов, тепловых камер и павильонов

- 1.3.6. Описание графиков регулирования отпуска тепла в тепловые сети с анализом их обоснованности
- 1.3.7. Фактические температурные режимы отпуска тепла в тепловые сети и их соответствие утвержденным графикам регулирования отпуска тепла в тепловые сети
- 1.3.8. Гидравлические режимы и пьезометрические графики тепловых сетей
- 1.3.9. Статистика отказов тепловых сетей (аварийных ситуаций) за последние 5 лет
- 1.3.10. Статистика восстановлений (аварийно-восстановительных ремонтов) тепловых сетей и среднее время, затраченное на восстановление работоспособности тепловых сетей, за последние 5 лет
- 1.3.11. Описание процедур диагностики состояния тепловых сетей и планирования капитальных (текущих) ремонтов
- 1.3.12. Описание периодичности и соответствия требованиям технических регламентов и иным обязательным требованиям процедур летнего ремонта с параметрами и методами испытаний (гидравлических, температурных, на тепловые потери) тепловых сетей
- 1.3.13. Описание нормативов технологических потерь при передаче тепловой энергии (мощности) и теплоносителя, включаемых в расчет отпущенной тепловой энергии (мощности) и теплоносителя.
- 1.3.14. Оценка фактических потерь тепловой энергии и теплоносителя при передаче тепловой энергии и теплоносителя по тепловым сетям за последние 3 года
- 1.3.15. Предписания надзорных органов по запрещению дальнейшей эксплуатации участков тепловой сети и результатах их исполнения.
- 1.3.16. Описание наиболее распространенных типов присоединений теплопотребляющих установок потребителей к тепловым сетям, определяющих выбор и обоснование графика регулирования отпуска тепловой энергии потребителям
- 1.3.17. Сведения о наличии коммерческого приборного учета тепловой энергии, отпущенной из тепловых сетей потребителям, и анализ планов по установке приборов учета тепловой энергии и теплоносителя
- 1.3.18. Анализ работы диспетчерских служб теплоснабжающих (теплосетевых) организаций и используемых средств автоматизации, телемеханизации и связи
- 1.3.19. Уровень автоматизации и обслуживания центральных тепловых пунктов, насосных станций.
- 1.3.20. Сведения о наличии защиты тепловых сетей от превышения давления.
- 1.3.21. Перечень выявленных бесхозяйственных тепловых сетей и обоснование выбора организации, уполномоченной на их эксплуатацию.
- 1.3.22. Данные энергетических характеристик тепловых сетей (при их наличии)
- 1.3.23. Описание изменений в характеристиках тепловых сетей и сооружений на них, зафиксированных за период, предшествующий актуализации схемы теплоснабжения.
- 1.4. Зоны действия источников тепловой энергии
- 1.5. Тепловые нагрузки потребителей тепловой энергии, групп потребителей тепловой энергии
- 1.5.1. Описание значений спроса на тепловую мощность в расчетных элементах территориального деления, в том числе значений тепловых нагрузок потребителей тепловой энергии, групп потребителей тепловой энергии.
- 1.5.2. Описание значений расчетных тепловых нагрузок на коллекторах источников тепловой энергии
- 1.5.3. Описание случаев и условий применения отопления жилых помещений в многоквартирных домах с использованием индивидуальных квартирных источников тепловой энергии

- 1.5.4. Описание величины потребления тепловой энергии в расчетных элементах территориального деления за отопительный период и за год в целом
- 1.5.5. Описание существующих нормативов потребления тепловой энергии для населения на отопление и горячее водоснабжение
- 1.5.6. Описание сравнения величины договорной и расчетной тепловой нагрузки по зоне действия каждого источника тепловой энергии
- 1.5.7. Описание изменений тепловых нагрузок потребителей тепловой энергии, в том числе подключенных к тепловым сетям каждой системы теплоснабжения, зафиксированных за период, предшествующий актуализации схемы теплоснабжения.
- 1.6. Балансы тепловой мощности и тепловой нагрузки
 - 1.6.1. Описание балансов установленной, располагаемой тепловой мощности и тепловой мощности нетто, потерь тепловой мощности в тепловых сетях и расчетной тепловой нагрузки по каждому источнику тепловой энергии
 - 1.6.2. Описание резервов и дефицитов тепловой мощности нетто по каждому источнику тепловой энергии
 - 1.6.3. Описание гидравлических режимов, обеспечивающих передачу тепловой энергии от источника тепловой энергии до самого удаленного потребителя и характеризующих существующие возможности (резервы и дефициты по пропускной способности) передачи тепловой энергии от источника тепловой энергии к потребителю
 - 1.6.4. Описание причины возникновения дефицитов тепловой мощности и последствий влияния дефицитов на качество теплоснабжения
 - 1.6.5. Описание резервов тепловой мощности нетто источников тепловой энергии и возможностей расширения технологических зон действия источников тепловой энергии с резервами тепловой мощности нетто в зоны действия с дефицитом тепловой мощности
 - 1.6.6. Описание изменений в балансах тепловой мощности и тепловой нагрузки каждой системы теплоснабжения, в том числе с учетом реализации планов строительства, реконструкции, технического перевооружения и (или) модернизации источников тепловой энергии, введенных в эксплуатацию за период, предшествующий актуализации схемы теплоснабжения.
- 1.7. Балансы теплоносителя
 - 1.7.1. Описание балансов производительности водоподготовительных установок теплоносителя для тепловых сетей и максимального потребления теплоносителя в теплоиспользующих установках потребителей в перспективных зонах действия систем теплоснабжения и источников тепловой энергии, в том числе работающих на единую тепловую сеть
 - 1.7.2. Описание балансов производительности водоподготовительных установок теплоносителя для тепловых сетей и максимального потребления теплоносителя в аварийных режимах систем теплоснабжения
 - 1.7.3. Описание изменений в балансах водоподготовительных установок для каждой системы теплоснабжения, в том числе с учетом реализации планов строительства, реконструкции, технического перевооружения и (или) модернизации этих установок, введенных в эксплуатацию в период, предшествующий актуализации схемы теплоснабжения
- 1.8. Топливные балансы источников тепловой энергии и система обеспечения топливом
 - 1.8.1. Описание видов и количества используемого основного топлива для каждого источника тепловой энергии.
 - 1.8.2. Описание видов резервного и аварийного топлива и возможности их обеспечения в соответствии с нормативными требованиями
 - 1.8.3. Описание особенностей характеристик видов топлива в зависимости от мест поставки
 - 1.8.4. Описание использования местных видов топлива

- 1.8.5. Описание видов топлива, их доли и значения низшей теплоты сгорания топлива, используемых для производства тепловой энергии по каждой системе теплоснабжения
- 1.8.6. Описание преобладающего в поселении вида топлива, определяемого по совокупности всех систем теплоснабжения, находящихся в соответствующем поселении
- 1.8.7. Описание приоритетного направления развития топливного баланса поселения
- 1.9. Надежность теплоснабжения
 - 1.9.1. Описание изменений в надежности теплоснабжения для каждой системы теплоснабжения, в том числе с учетом реализации планов строительства, реконструкции, технического перевооружения и (или) модернизации источников тепловой энергии и тепловых сетей, ввод в эксплуатацию которых осуществлен в период, предшествующий актуализации схемы теплоснабжения
- 1.10. Техничко-экономические показатели теплоснабжающих и теплосетевых организаций
 - 1.10.1. Описание изменений технико-экономических показателей теплоснабжающих и теплосетевых организаций для каждой системы теплоснабжения, в том числе с учетом реализации планов строительства, реконструкции, технического перевооружения и (или) модернизации источников тепловой энергии и тепловых сетей, ввод в эксплуатацию которых осуществлен в период, предшествующий актуализации схемы теплоснабжения
- 1.11. Цены (тарифы) в сфере теплоснабжения
 - 1.11.1. Описание динамики утвержденных цен (тарифов), устанавливаемых органами исполнительной власти субъекта Российской Федерации в области государственного регулирования цен (тарифов) по каждому из регулируемых видов деятельности и по каждой теплосетевой и теплоснабжающей организации с учетом последних 3 лет
 - 1.11.2. Описание структуры цен (тарифов), установленных на момент разработки схемы теплоснабжения
 - 1.11.3. Описание платы за подключение к системе теплоснабжения
 - 1.11.4. Описание платы за услуги по поддержанию резервной тепловой мощности, в том числе для социально значимых категорий потребителей
- 1.12. Описание существующих технических и технологических проблем в системах теплоснабжения поселения.
 - 1.12.1. Описание существующих проблем организации качественного теплоснабжения (перечень причин, приводящих к снижению качества теплоснабжения, включая проблемы в работе теплопотребляющих установок потребителей)
 - 1.12.2. Описание существующих проблем организации надежного теплоснабжения поселения (перечень причин, приводящих к снижению надежности теплоснабжения, включая проблемы в работе теплопотребляющих установок потребителей)
 - 1.12.3. Описание существующих проблем развития систем теплоснабжения
 - 1.12.4. Описание существующих проблем надежного и эффективного снабжения топливом действующих систем теплоснабжения
 - 1.12.5. Анализ предписаний надзорных органов об устранении нарушений, влияющих на безопасность и надежность системы теплоснабжения
 - 1.12.6. Описание изменений технических и технологических проблем в системах теплоснабжения поселения, произошедших в период, предшествующий актуализации схемы теплоснабжения
2. Существующее и перспективное потребление тепловой энергии на цели теплоснабжения
 - 2.1. Данные базового уровня потребления тепла на цели теплоснабжения

- 2.2. Прогнозы приростов площади строительных фондов, сгруппированные по расчетным элементам территориального деления и по зонам действия источников тепловой энергии с разделением объектов строительства на многоквартирные дома, индивидуальные жилые дома, общественные здания, производственные здания промышленных предприятий, на каждом этапе
- 2.3. Прогнозы перспективных удельных расходов тепловой энергии на отопление, вентиляцию и горячее водоснабжение, согласованных с требованиями к энергетической эффективности объектов теплоснабжения, устанавливаемых в соответствии с законодательством Российской Федерации
- 2.4. Прогнозы приростов объемов потребления тепловой энергии (мощности) и теплоносителя с разделением по видам теплоснабжения в каждом расчетном элементе территориального деления и в зоне действия каждого из существующих или предлагаемых для строительства источников тепловой энергии на каждом этапе
- 2.5. Прогнозы приростов объемов потребления тепловой энергии (мощности) и теплоносителя с разделением по видам теплоснабжения в расчетных элементах территориального деления и в зонах действия индивидуального теплоснабжения на каждом этапе
- 2.6. Прогнозы приростов объемов потребления тепловой энергии (мощности) и теплоносителя объектами, расположенными в производственных зонах, при условии возможных изменений производственных зон и их перепрофилирования и приростов объемов потребления тепловой энергии (мощности) производственными объектами с разделением по видам теплоснабжения и по видам теплоносителя (горячая вода и пар) в зоне действия каждого из существующих или предлагаемых для строительства источников тепловой энергии на каждом этапе
- 2.7. Описание изменений показателей существующего и перспективного потребления тепловой энергии на цели теплоснабжения
 - 2.7.1. Перечень объектов теплоснабжения, подключенных к тепловым сетям существующих систем теплоснабжения в период, предшествующий актуализации схемы теплоснабжения
 - 2.7.2. Актуализированный прогноз перспективной застройки относительно указанного в утвержденной схеме теплоснабжения прогноза перспективной застройки
 - 2.7.3. Расчетная тепловая нагрузка на коллекторах источников тепловой энергии
 - 2.7.4. Фактические расходы теплоносителя в отопительный и летний периоды
3. Электронная модель системы теплоснабжения поселения
4. Существующие и перспективные балансы тепловой мощности источников тепловой энергии и тепловой нагрузки потребителей
 - 4.1. Балансы существующей на базовый период схемы теплоснабжения (актуализации схемы теплоснабжения) тепловой мощности и перспективной тепловой нагрузки в каждой из зон действия источников тепловой энергии с определением резервов (дефицитов) существующей располагаемой тепловой мощности источников тепловой энергии, устанавливаемых на основании величины расчетной тепловой нагрузки
 - 4.2. Гидравлический расчет передачи теплоносителя для каждого магистрального вывода с целью определения возможности (невозможности) обеспечения тепловой энергией существующих и перспективных потребителей, присоединенных к тепловой сети от каждого источника тепловой энергии
 - 4.3. Выводы о резервах (дефицитах) существующей системы теплоснабжения при обеспечении перспективной тепловой нагрузки потребителей

- 4.4. Описание изменений существующих и перспективных балансов тепловой мощности источников тепловой энергии и тепловой нагрузки потребителей для каждой системы теплоснабжения за период, предшествующий актуализации схемы теплоснабжения
5. Мастер-план развития систем теплоснабжения поселения
 - 5.1. Описание вариантов перспективного развития систем теплоснабжения поселения
 - 5.2. Техничко-экономическое сравнение вариантов перспективного развития систем теплоснабжения поселения
 - 5.3. Обоснование выбора приоритетного варианта перспективного развития систем теплоснабжения поселения, на основе анализа ценовых (тарифных) последствий для потребителей, и индикаторов развития систем теплоснабжения поселения
 - 5.4. Описание изменений в мастер-плане развития систем теплоснабжения поселения, за период, предшествующий актуализации схемы теплоснабжения.
6. Существующие и перспективные балансы производительности водоподготовительных установок и максимального потребления теплоносителя теплопотребляющими установками потребителей, в том числе в аварийных режимах
 - 6.1. Расчетная величина нормативных потерь теплоносителя в тепловых сетях в зонах действия источников тепловой энергии
 - 6.2. Максимальный и среднечасовой расход теплоносителя (расход сетевой воды) на горячее водоснабжение потребителей с использованием открытой системы теплоснабжения в зоне действия каждого источника тепловой энергии, рассчитываемый с учетом прогнозных сроков перевода потребителей, подключенных к открытой системе теплоснабжения (горячего водоснабжения), на закрытую систему горячего водоснабжения
 - 6.3. Сведения о наличии баков-аккумуляторов
 - 6.4. Нормативный и фактический (для эксплуатационного и аварийного режимов) часовой расход подпиточной воды в зоне действия источников тепловой энергии
 - 6.5. Существующий и перспективный баланс производительности водоподготовительных установок и потерь теплоносителя с учетом развития системы теплоснабжения
 - 6.6. Описание изменений в существующих и перспективных балансах производительности водоподготовительных установок и максимального потребления теплоносителя теплопотребляющими установками потребителей, в том числе в аварийных режимах, за период, предшествующий актуализации схемы теплоснабжения
 - 6.7. Сравнительный анализ расчетных и фактических потерь теплоносителя для всех зон действия источников тепловой энергии за период, предшествующий актуализации схемы теплоснабжения
7. Предложения по строительству, реконструкции и техническому перевооружению источников тепловой энергии
 - 7.1. Описание условий организации централизованного теплоснабжения, индивидуального теплоснабжения, а также поквартирного отопления
 - 7.2. Описание текущей ситуации, связанной с ранее принятыми в соответствии с законодательством Российской Федерации об электроэнергетике решениями об отнесении генерирующих объектов к генерирующим объектам, мощность которых поставляется в вынужденном режиме в целях обеспечения надежного теплоснабжения потребителей
 - 7.3. Анализ надежности и качества теплоснабжения для случаев отнесения генерирующего объекта к объектам, вывод которых из эксплуатации может привести к нарушению надежности теплоснабжения (при отнесении такого генерирующего объекта к объектам, электрическая мощность которых поставляется в вынужденном режиме в целях обеспечения надежного теплоснабжения потребителей, в

соответствующем году долгосрочного конкурентного отбора мощности на оптовом рынке электрической энергии (мощности) на соответствующий период)

- 7.4. Обоснование предлагаемых для строительства источников тепловой энергии, функционирующих в режиме комбинированной выработки электрической и тепловой энергии, для обеспечения перспективных тепловых нагрузок, выполненное в порядке, установленном методическими указаниями по разработке схем теплоснабжения
- 7.5. Обоснование предлагаемых для реконструкции и (или) модернизации действующих источников тепловой энергии, функционирующих в режиме комбинированной выработки электрической и тепловой энергии, для обеспечения перспективных приростов тепловых нагрузок, выполненное в порядке, установленном методическими указаниями по разработке схем теплоснабжения
- 7.6. Обоснование предложений по переоборудованию котельных в источники тепловой энергии, функционирующие в режиме комбинированной выработки электрической и тепловой энергии, с выработкой электроэнергии на собственные нужды теплоснабжающей организации в отношении источника тепловой энергии, на базе существующих и перспективных тепловых нагрузок
- 7.7. Обоснование предлагаемых для реконструкции и (или) модернизации котельных с увеличением зоны их действия путем включения в нее зон действия существующих источников тепловой энергии
- 7.8. Обоснование предлагаемых для перевода в пиковый режим работы котельных по отношению к источникам тепловой энергии, функционирующим в режиме комбинированной выработки электрической и тепловой энергии
- 7.9. Обоснование предложений по расширению зон действия действующих источников тепловой энергии, функционирующих в режиме комбинированной выработки электрической и тепловой энергии
- 7.10. Обоснование предлагаемых для вывода в резерв (или) вывода из эксплуатации котельных при передаче тепловых нагрузок на другие источники тепловой энергии
- 7.11. Обоснование организации индивидуального теплоснабжения в зонах застройки поселения малоэтажными жилыми зданиями
- 7.12. Обоснование перспективных балансов производства и потребления тепловой мощности источников тепловой энергии и теплоносителя и присоединенной тепловой нагрузки в каждой из систем теплоснабжения поселения
- 7.13. Анализ целесообразности ввода новых и реконструкции и (или) модернизации существующих источников тепловой энергии с использованием возобновляемых источников энергии, а также местных видов топлива
- 7.14. Обоснование организации теплоснабжения в производственных зонах на территории поселения
- 7.15. Результаты расчетов радиуса эффективного теплоснабжения
- 7.16. Описание изменений в предложениях по строительству, реконструкции, техническому перевооружению и (или) модернизации источников тепловой энергии за период, предшествующий актуализации схемы теплоснабжения, в том числе с учетом введенных в эксплуатацию новых, реконструированных и прошедших техническое перевооружение и (или) модернизацию источников тепловой энергии
8. Предложение по строительству и реконструкции тепловых сетей и сооружений
 - 8.1. Предложения по реконструкции и (или) модернизации, строительству тепловых сетей, обеспечивающих перераспределение тепловой нагрузки из зон с дефицитом тепловой мощности в зоны с избытком тепловой мощности (использование существующих резервов)
 - 8.2. Предложения по строительству тепловых сетей для обеспечения перспективных приростов тепловой нагрузки под жилищную, комплексную или производственную застройку во вновь осваиваемых районах поселения

- 8.3. Предложения по строительству тепловых сетей, обеспечивающих условия, при наличии которых существует возможность поставок тепловой энергии потребителям от различных источников тепловой энергии при сохранении надежности теплоснабжения
- 8.4. Предложения по строительству, реконструкции и (или) модернизации тепловых сетей для повышения эффективности функционирования системы теплоснабжения, в том числе за счет перевода котельных в пиковый режим работы или ликвидации котельных
- 8.5. Предложения по строительству тепловых сетей для обеспечения нормативной надежности теплоснабжения
- 8.6. Предложения по реконструкции и (или) модернизации тепловых сетей с увеличением диаметра трубопроводов для обеспечения перспективных приростов тепловой нагрузки
- 8.7. Предложения по реконструкции и (или) модернизации тепловых сетей, подлежащих замене в связи с исчерпанием эксплуатационного ресурса
- 8.8. Предложения по строительству, реконструкции и (или) модернизации насосных станций
- 8.9. Описание изменений в предложениях по строительству, реконструкции и (или) модернизации тепловых сетей за период, предшествующий актуализации схемы теплоснабжения, в том числе с учетом введенных в эксплуатацию новых и реконструированных тепловых сетей и сооружений на них
9. Предложения по переводу открытых систем теплоснабжения (горячего водоснабжения) в закрытые системы горячего водоснабжения
10. Перспективные топливные балансы
- 10.1. Расчеты по каждому источнику тепловой энергии перспективных максимальных часовых и годовых расходов основного вида топлива для зимнего и летнего периодов, необходимого для обеспечения нормативного функционирования источников тепловой энергии на территории поселения
- 10.2. Результаты расчетов по каждому источнику тепловой энергии нормативных запасов топлива
- 10.3. Вид топлива, потребляемый источником тепловой энергии, в том числе с использованием возобновляемых источников энергии и местных видов топлива
- 10.4. Виды топлива, их долю и значение низшей теплоты сгорания топлива, используемые для производства тепловой энергии по каждой системе теплоснабжения
- 10.5. Преобладающий в поселении вид топлива, определяемый по совокупности всех систем теплоснабжения, находящихся в соответствующем поселении
- 10.6. Приоритетное направление развития топливного баланса поселения
- 10.7. Описание изменений в перспективных топливных балансах за период, предшествующий актуализации схемы теплоснабжения, в том числе с учетом введенных в эксплуатацию построенных и реконструированных источников тепловой энергии
11. Оценка надежности теплоснабжения
- 11.1. Обоснование метода и результатов обработки данных по отказам участков тепловых сетей (аварийным ситуациям), средней частоты отказов участков тепловых сетей (аварийных ситуаций) в каждой системе теплоснабжения
- 11.2. Обоснование метода и результатов обработки данных по восстановлению отказавших участков тепловых сетей (участков тепловых сетей, на которых произошли аварийные ситуации), среднего времени восстановления отказавших участков тепловых сетей в каждой системе теплоснабжения
- 11.3. Результаты оценки вероятности отказа (аварийной ситуации) и безотказной (безаварийной) работы системы теплоснабжения по отношению к потребителям, присоединенным к магистральным и распределительным теплопроводам
- 11.4. Результаты оценки коэффициентов готовности теплопроводов к несению тепловой нагрузки

- 11.5. Результаты оценки недоотпуска тепловой энергии по причине отказов (аварийных ситуаций) и простоев тепловых сетей и источников тепловой энергии
- 11.6. Предложения, обеспечивающие надежность систем теплоснабжения, за счет применения на источниках тепловой энергии рациональных тепловых схем с дублированными связями и новых технологий, обеспечивающих нормативную готовность энергетического оборудования
- 11.7. Предложения, обеспечивающие надежность систем теплоснабжения, за счет установки резервного оборудования
- 11.8. Предложения, обеспечивающие надежность систем теплоснабжения, за счет организации совместной работы нескольких источников тепловой энергии на единую тепловую сеть
- 11.9. Предложения, обеспечивающие надежность систем теплоснабжения, за счет резервирования тепловых сетей смежных районов поселения
- 11.10. Предложения, обеспечивающие надежность систем теплоснабжения, за счет устройство резервных насосных станций
- 11.11. Предложения, обеспечивающие надежность систем теплоснабжения, за счет установки баков-аккумуляторов
- 11.12. Описание изменений в показателях надежности теплоснабжения за период, предшествующий актуализации схемы теплоснабжения, с учетом введенных в эксплуатацию новых и реконструированных тепловых сетей и сооружений на них
12. Обоснование инвестиций в строительство, реконструкцию, техническое перевооружение и (или) модернизацию
 - 12.1. Оценка финансовых потребностей для осуществления строительства, реконструкции, технического перевооружения и (или) модернизации источников тепловой энергии и тепловых сетей
 - 12.2. Обоснованные предложения по источникам инвестиций, обеспечивающих финансовые потребности для осуществления строительства, реконструкции, технического перевооружения и (или) модернизации источников тепловой энергии и тепловых сетей
 - 12.3. Расчеты экономической эффективности инвестиций
 - 12.4. Расчеты ценовых (тарифных) последствий для потребителей при реализации программ строительства, реконструкции, технического перевооружения и (или) модернизации систем теплоснабжения
 - 12.5. Описание изменений в обосновании инвестиций (оценке финансовых потребностей, предложениях по источникам инвестиций) в строительство, реконструкцию, техническое перевооружение и (или) модернизацию источников тепловой энергии и тепловых сетей с учетом фактически осуществленных инвестиций и показателей их фактической эффективности
13. Индикаторы развития систем теплоснабжения поселения
 - 13.1. Описание изменений (фактических данных) в оценке значений индикаторов развития систем теплоснабжения поселения
14. Ценовые (тарифные) последствия
 - 14.1. Тарифно-балансовые расчетные модели теплоснабжения потребителей по каждой системе теплоснабжения
 - 14.2. Тарифно-балансовые расчетные модели теплоснабжения потребителей по каждой единой теплоснабжающей организации
 - 14.3. Результаты оценки ценовых (тарифных) последствий реализации проектов схемы теплоснабжения на основании разработанных тарифно-балансовых моделей
 - 14.3. Описание изменений (фактических данных) в оценке ценовых (тарифных) последствий реализации проектов схемы теплоснабжения
15. Реестр единых теплоснабжающих организаций
 - 15.1. Реестр систем теплоснабжения, содержащий перечень теплоснабжающих организаций, действующих в каждой системе теплоснабжения, расположенных в границах поселения
 - 15.2. Реестр единых теплоснабжающих организаций, содержащий перечень систем теплоснабжения, входящих в состав единой теплоснабжающей организации

- 15.3. Основания, в том числе критерии, в соответствии с которыми теплоснабжающей организации присвоен статус единой теплоснабжающей организации
- 15.4. Заявки теплоснабжающих организаций, поданные в рамках разработки проекта схемы теплоснабжения (при их наличии), на присвоение статуса единой теплоснабжающей организации
- 15.5. Описание границ зон деятельности единой теплоснабжающей организации (организаций)
- 15.6. «Описание изменений в зонах деятельности единых теплоснабжающих организаций, произошедших за период, предшествующий актуализации схемы теплоснабжения, и актуализированные сведения в реестре систем теплоснабжения и реестре единых теплоснабжающих организаций (в случае необходимости) с описанием оснований для внесения изменений»
16. Реестр мероприятий схемы теплоснабжения
17. Замечания и предложения к проекту схемы теплоснабжения
 - 17.1. Перечень всех замечаний и предложений, поступивших при разработке, утверждении и актуализации схемы теплоснабжения
 - 17.2. Ответы разработчиков проекта схемы теплоснабжения на замечания и предложения
 - 17.3. Перечень учтенных замечаний и предложений, а также реестр изменений, внесенных в разделы схемы теплоснабжения и главы обосновывающих материалов к схеме теплоснабжения
18. Сводный том изменений, выполненных в доработанной и (или) актуализированной схеме теплоснабжения

1. Существующее положение в сфере производства, передачи и потребления тепловой энергии для целей теплоснабжения

1.1. Функциональная структура теплоснабжения

В городском поселении «Поселок Пятницкое» теплоснабжение осуществляется, централизовано от 3 котельных, а также децентрализовано от индивидуальных котельных малой мощности. Организацией, предоставляющей услуги теплоснабжения и горячего водоснабжения на территории района, является филиал ПАО «Квадра» - «Белгородская генерация». Котельная ПСШ (п. Пятницкое, пр. Марсевой, 7), котельная Комарова, 2 (п. Пятницкое, ул. Комарова, 2а) принадлежат на праве собственности АО «Белгородская теплосетевая компания» и переданы в аренду филиалу ПАО «Квадра» - «Белгородская генерация». Котельная ДЮСШ п. Пятницкое (п. Пятницкое пр. Марсевой, 14а) является муниципальной и обслуживается по договору оперативно-технического обслуживания. Услуги теплоснабжения предоставляются в п. Пятницкое. Услуги горячего водоснабжения оказываются бюджетным потребителям в отопительный период котельной ПСШ. Услуги централизованного горячего водоснабжения населению не оказываются. Все котельные являются сезонными, то есть работают только в отопительный период. На всех котельных в качестве топлива применяется природный газ.

Действующая договорная система и система расчетов за поставляемые ресурсы. Поставка тепловой энергии осуществляется на основании заключенного энергоснабжающей организацией (филиал ПАО «Квадра» - «Белгородская генерация») публичного договора энергоснабжения с юридическим или физическим лицом (потребителем) при наличии у него отвечающего установленным техническим требованиям энергопринимающего устройства, присоединенного к сетям энергоснабжающей организации, и другого необходимого оборудования, а также при обеспечении учета потребления энергии.

Предметом публичного договора является обязанность энергоснабжающей организации подавать потребителю через присоединенную сеть тепловую энергию, а потребителя принимать и оплачивать принятую тепловую энергию в определенном договором порядке, а также соблюдать предусмотренный договором режим ее потребления, обеспечивать безопасность эксплуатации находящихся в его ведении тепловых сетей и исправность используемых им приборов и оборудования, связанных с потреблением тепловой энергии.

Публичный договор включает в себя следующие требования:

- обязанности и права энергоснабжающей организации при поставке тепловой энергии;
- обязанности и права потребителя при потреблении тепловой энергии;
- порядок учета тепловой энергии и теплоносителя;
- применение тарифов на тепловую энергию, утвержденных Комиссией по государственному регулированию цен и тарифов в Белгородской области;
- порядок расчетов, ответственность сторон, срок действия договора;
- приложения к договору, определяющие плановые объемы отпуска тепловой энергии, список объектов потребителя;
- акты разграничения балансовой принадлежности теплосетей и эксплуатационной ответственности сторон.

Порядок расчетов по договору определяется в зависимости от принадлежности к группе потребителей.

Для населения плата за потребленную тепловую энергию вносится ежемесячно до 10 числа месяца, следующего за истекшим месяцем (п.1 ст. 155 Жилищного кодекса РФ).

Для потребителей, финансируемых из бюджетов всех уровней: оплата потребляемой тепловой энергии производится до 10 числа месяца, следующего за расчетным.

Для промышленной и прочей группы потребителей оплата потребленной тепловой энергии производится в следующие сроки:

- до 18 числа расчетного месяца, в размере 35% плановой общей стоимости тепловой энергии потребляемой в расчетном месяце;
- до последнего числа расчетного месяца, в размере 50% плановой общей стоимости тепловой энергии потребляемой в расчетном месяце;
- окончательный расчет в срок до 10 числа месяца, следующего за расчетным.

В таблице 1.1 представлены зоны действия и распределение эксплуатационной ответственности между теплоснабжающими и теплосетевыми организациями обслуживающими поселение.

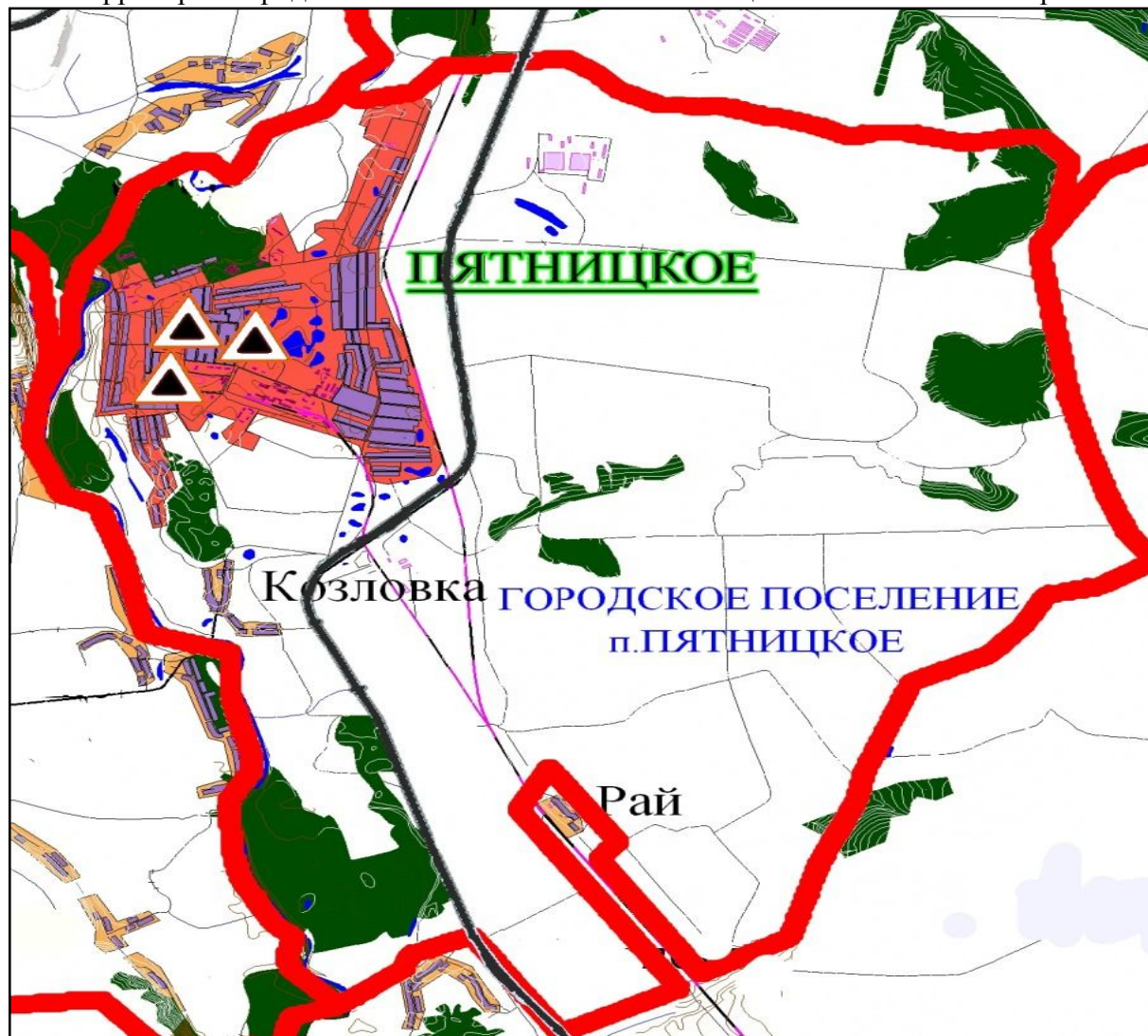
Таблица 1.1

№ п/п	Система теплоснабжения	Адрес источника тепловой энергии	Зона действия системы теплоснабжения	Эксплуатационная ответственность
1	2	3	4	5
1	Котельная ПСШ	п. Пятницкое, пр. Маресевой, 7б	п. Пятницкое, пр. Маресевой, 7, 7а, 13а, 15, 16; ул. Свиридова, 4	филиал ПАО «Квадра» - Белгородская генерация»
2	Котельная Комарова, 2	п. Пятницкое, ул. Комарова, 2а	п. Пятницкое, ул. Комарова, 1, 2, 3, 4; пр. Маресевой, 27, 29, 31, 33, 35; ул. Первомайская, 2, 4, 6;	филиал ПАО «Квадра» - Белгородская генерация»
3	Котельная ДЮСШ п. Пятницкое	п. Пятницкое пр. Маресевой, 14а	п. Пятницкое, пр. Маресевой, 14, 14а	-

Централизованные системы теплоснабжения в производственных зонах отсутствуют. Зоны действия индивидуального теплоснабжения в настоящее время ограничиваются индивидуальными жилыми домами с использованием индивидуальных источников тепловой энергии. Теплообеспечение всей малоэтажной индивидуальной застройки в поселении также предполагается применить с использованием индивидуальных источников тепловой энергии.

В 2020 году осуществлено подключение потребителя тепловой энергии по адресу: п. Пятницкое, пр. Маресевой, д.15. Необходимые изменения внесены в соответствующие разделы схемы теплоснабжения.

Принципиальная схема места расположения источников теплоты
на территории городского поселения «Поселок Пятницкое» Волоконовского района




 - источник тепловой энергии

Рис 1

1.2. Источники тепловой энергии

1.2.1. Структура и технические характеристики основного оборудования

Структура и технические характеристики основного оборудования котельных поселений, в том числе теплофикационного оборудования, представлены в таблицах 1.2, 1.3, 1.4.

Таблица 1.2

№ п/п	Наименование источника теплоснабжения	Котлоагрегаты				Год ввода в эксплуатацию котлов	Наличие и тип ХВО	Дымовая труба: высота, диаметр, год ввода в эксплуатацию
		Марка котла	Тип котла	Кол-во, шт.	Производительность одного котла, Гкал/час			
1	2	3	4	5	6	7	8	9
1	Котельная «ПСШ»	КВГ-1,1	водогрейный	2	0,95	1999	На - катион 2 ф Д 700	h - 31,8 м, d - 0,5 м, 1999 г.
2	Котельная «Комарова, 2»	ВК-600	водогрейный	2	0,6	2005	KWS 100	h - 21,4 м, d - 0,4 м, 2005 г.
3	Котельная «ДЮСШ» п. Пятницкое	Ква-0,2 "Дуэт"	водогрейный	2	0,103	2010	KWS 100	h - 12,5 м, d - 0,4 м, 2010 г.

Таблица 1.3

№ п/п	Наименование источника теплоснабжения	Характеристика насосов					
		Тип насоса	Марка насосов	Кол-во насосов, шт.	Производительность одного насоса, м ³ /час	Напор одного насоса, м	Рабочее давление одного насоса, МПа
1	2	3	4	5	6	7	8
1	Котельная "ПСШ"	сетевой	АЦМС 4092-1	2	90	20	0,32
		циркуляционный	-	-	-	-	-
		подпиточный	КМ 40-3,2-180/А-5	2	6	45	0,24
		ГВС	-	-	-	-	-
2	Котельная "Комарова, 2"	сетевой	WILO IPL 50/175-7.5	2	48	40	0,32
		циркуляционный	WILO IPL 50/150-4.0	2	48	20	0,32

3	Значение располагаемой мощности основного оборудования	Гкал/ч	1,900	1,900	1,900	1,900	1,900	1,900	1,900	1,900	1,900
4	Затраты тепловой мощности на собственные и хозяйственные нужды теплоснабжающей организации в отношении источника тепловой энергии	Гкал/ч	-	-	-	-	-	-	-	-	-
5	Значение существующей и перспективной тепловой мощности источников тепловой энергии «нетто»	Гкал/ч	1,900	1,900	1,900	1,900	1,900	1,900	1,900	1,900	1,900
6	Расчетная тепловая нагрузка на коллекторе источника тепловой энергии (с учетом потерь)	Гкал/ч	1,522	1,522	1,522	1,557	1,557	1,557	1,557	1,557	1,557
7	Значение потерь тепловой энергии при ее передаче по тепловым сетям	Гкал/ч	0,039	0,039	0,039	0,039	0,039	0,039	0,039	0,039	0,039
8	Затраты тепловой мощности на хозяйственные нужды теплоснабжающей (теплосетевой) организации в отношении тепловых сетей	Гкал/ч	-	-	-	-	-	-	-	-	-
9	Значения резервной тепловой мощности источников тепловой энергии (аварийный резерв и резерв по договорам на поддержание резервной тепловой мощности)	Гкал/ч	-	-	-	-	-	-	-	-	-
10	Присоединенная тепловая нагрузка потребителей, в т.ч.:	Гкал/ч	1,483	1,483	1,483	1,518	1,518	1,518	1,518	1,518	1,518
10.1	- отопление	Гкал/ч	0,674	0,674	0,674	0,709	0,709	0,709	0,709	0,709	0,709
10.2	- вентиляция	Гкал/ч	0,479	0,479	0,479	0,479	0,479	0,479	0,479	0,479	0,479
10.3	- горячее водоснабжение (средняя за сутки)	Гкал/ч	0,330	0,330	0,330	0,330	0,330	0,330	0,330	0,330	0,330
11	Присоединенная тепловая нагрузка, в т.ч.:	Гкал/ч	1,483	1,483	1,483	1,518	1,518	1,518	1,518	1,518	1,518
11.1	- жилищный фонд	Гкал/ч	-	-	-	-	-	-	-	-	-
11.2	- бюджетные учреждения	Гкал/ч	1,483	1,483	1,483	1,518	1,518	1,518	1,518	1,518	1,518
11.3	- прочие потребители	Гкал/ч	-	-	-	-	-	-	-	-	-
12	Резерв/дефицит тепловой мощности (по расчетной нагрузке)	Гкал/ч	0,378	0,378	0,378	0,343	0,343	0,343	0,343	0,343	0,343
13	Располагаемая тепловая мощность нетто (с учетом затрат на собственные нужды теплоснабжающей организации в отношении источника тепловой энергии) при аварийном выводе самого мощного котла	Гкал/ч	0,950	0,950	0,950	0,950	0,950	0,950	0,950	0,950	0,950
14	Максимально допустимое значение тепловой нагрузки на коллекторах источника тепловой энергии при аварийном выводе самого мощного пикового котла	Гкал/ч	0,950	0,950	0,950	0,950	0,950	0,950	0,950	0,950	0,950
15	Резерв/дефицит тепловой мощности при аварийном выводе самого мощного пикового котла	Гкал/ч	0	0	0	0	0	0	0	0	0
16	Среднегодовая загрузка теплофикационного оборудования	%	80,1	80,1	80,1	82,0	82,0	82,0	82,0	82,0	82,0
17	Плотность тепловой нагрузки	Гкал/ч/	98,9	98,9	98,9	101,2	101,2	101,2	101,2	101,2	101,2

10	Присоединенная тепловая нагрузка потребителей, в т.ч.:	Гкал/ч	0,132	0,132	0,132	0,132	0,132	0,132	0,132	0,132	0,132
10.1	- отопление	Гкал/ч	0,132	0,132	0,132	0,132	0,132	0,132	0,132	0,132	0,132
10.2	- вентиляция	Гкал/ч	-	-	-	-	-	-	-	-	-
10.3	- горячее водоснабжение (средняя за сутки)	Гкал/ч	-	-	-	-	-	-	-	-	-
11	Присоединенная тепловая нагрузка, в т.ч.:	Гкал/ч	0,132	0,132	0,132	0,132	0,132	0,132	0,132	0,132	0,132
11.1	- жилищный фонд	Гкал/ч	-	-	-	-	-	-	-	-	-
11.2	- бюджетные учреждения	Гкал/ч	0,132	0,132	0,132	0,132	0,132	0,132	0,132	0,132	0,132
11.3	- прочие потребители	Гкал/ч	-	-	-	-	-	-	-	-	-
12	Резерв/дефицит тепловой мощности (по расчетной нагрузке)	Гкал/ч	0,065	0,069	0,069	0,069	0,069	0,069	0,069	0,069	0,069
13	Располагаемая тепловая мощность нетто (с учетом затрат на собственные нужды теплоснабжающей организации в отношении источника тепловой энергии) при аварийном выводе самого мощного котла	Гкал/ч	0,103	0,103	0,103	0,103	0,103	0,103	0,103	0,103	0,103
14	Максимально допустимое значение тепловой нагрузки на коллекторах источника тепловой энергии при аварийном выводе самого мощного пикового котла	Гкал/ч	0,103	0,103	0,103	0,103	0,103	0,103	0,103	0,103	0,103
15	Резерв/дефицит тепловой мощности при аварийном выводе самого мощного пикового котла	Гкал/ч	0	0	0	0	0	0	0	0	0
16	Среднегодовая загрузка теплофикационного оборудования	%	68,5	68,5	68,5	68,5	68,5	68,5	68,5	68,5	68,5
17	Плотность тепловой нагрузки	Гкал/ч/ км ²	13,2	13,2	13,2	13,2	13,2	13,2	13,2	13,2	13,2

1.2.3. Ограничения тепловой мощности и параметры располагаемой тепловой мощности

Технические ограничения на использование установленной тепловой мощности оборудования котельных поселения отсутствуют.

Параметры располагаемой тепловой мощности котельных поселения представлены в таблицах 1.5.1, 1.5.2, 1.5.3.

1.2.4. Объем потребления тепловой энергии (мощности) на собственные и хозяйственные нужды теплоснабжающей организации в отношении источников тепловой энергии и параметры тепловой мощности нетто

Объем потребления тепловой энергии (мощности) на собственные и хозяйственные нужды теплоснабжающей организации отсутствуют. Параметры тепловой мощности нетто котельных поселения представлены в таблицах 1.5.1, 1.5.2, 1.5.3.

1.2.5. Сроки ввода в эксплуатацию основного оборудования, год последнего освидетельствования при допуске к эксплуатации после ремонта, год продления ресурса и мероприятия

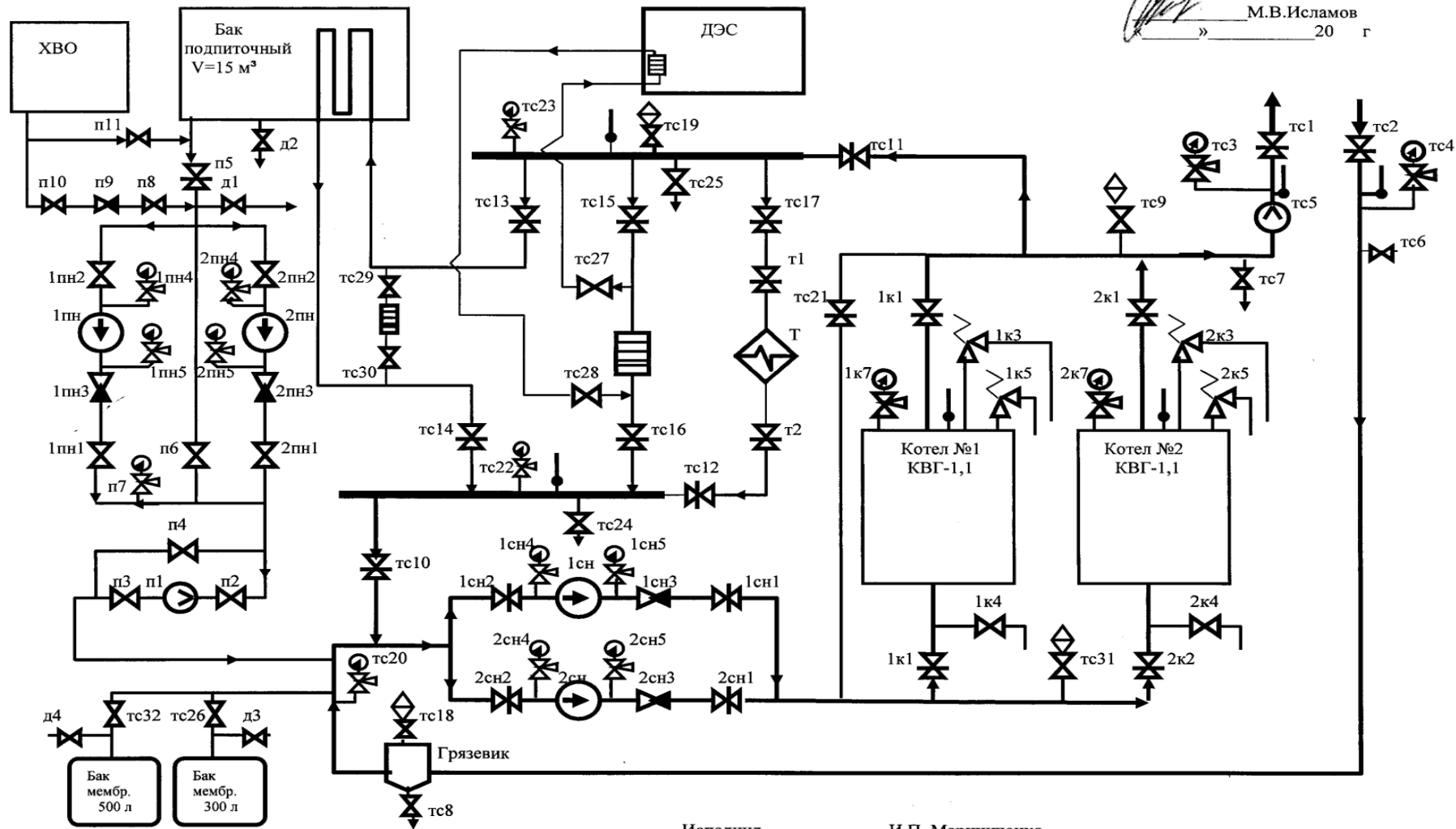
Информация по основному оборудованию котельных поселения представлена в таблицах 1.1, 1.2, 1.3.

1.2.6. Схемы выдачи тепловой мощности, структура теплофикационных установок (для источников тепловой энергии, функционирующих в режиме комбинированной выработки электрической и тепловой энергии)

Источники тепловой энергии, функционирующие в режиме комбинированной выработки электрической и тепловой энергии, на территории поселения отсутствуют. Принципиальная схема выдачи тепловой мощности котельных поселения представлена на рисунках 2.1, 2.2, 2.3. Спецификация оборудования котельной к теплотехнической схеме котельной представлена в таблицах 1.6.1, 1.6.2, 1.6.3.

Теплотехническая схема котельной ПСШ

Утверждаю:
 Главный инженер ТП «Восточные тепловые сети»
 М.В.Исламов
 » _____ 20 г

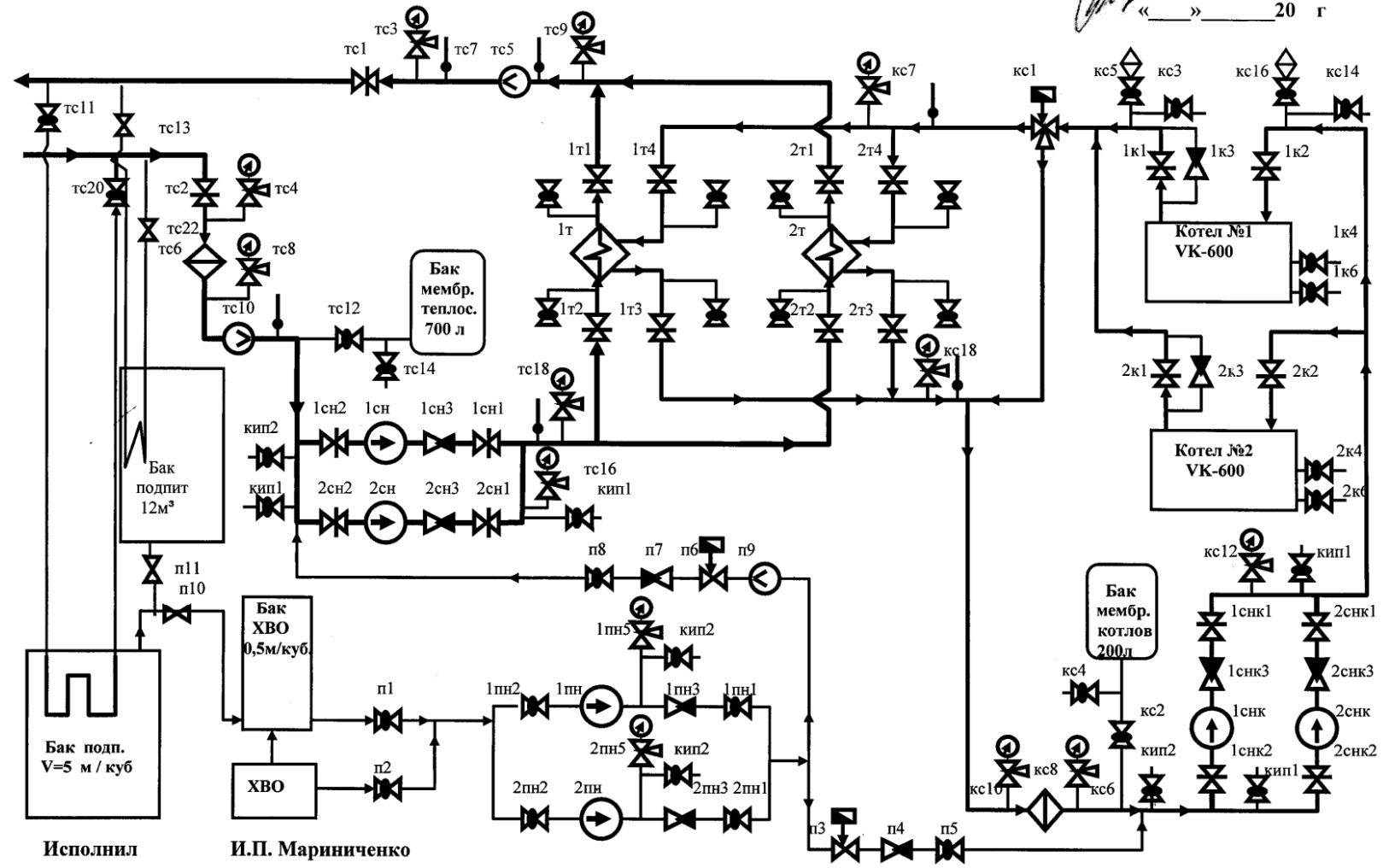


Исполнил И.П. Мариниченко

Рис.2.1

Теплотехническая схема котельной ТКУ-1,2 «Комарова-2»

Утверждаю
 Гл инженер ПП «Восточные тепловые сети»
 М.В.Исламов
 « » 20 г

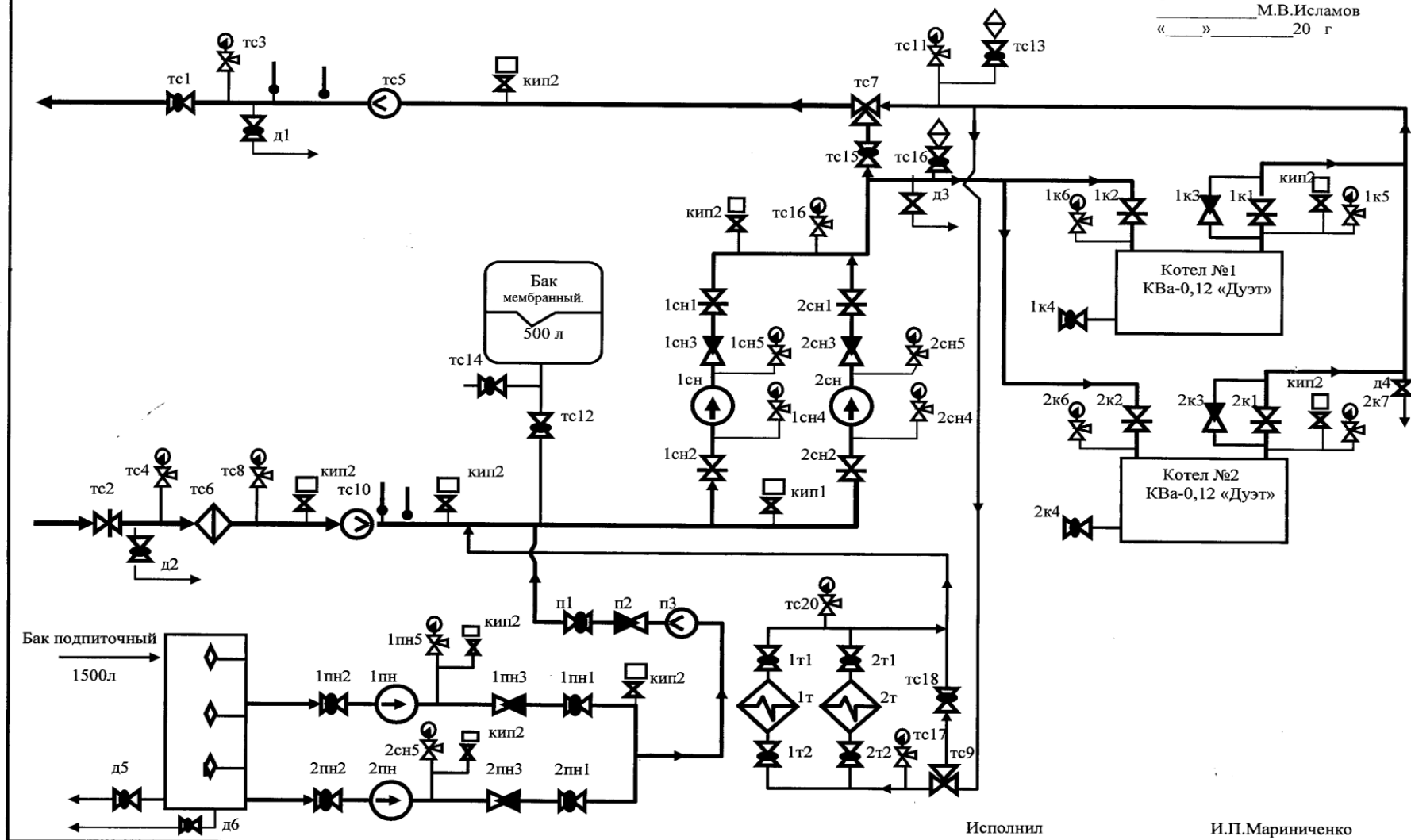


Исполнил И.П. Мариниченко

Рис.2.2

Теплотехническая схема котельной ТКУ-0,24 ДЮСШ

Утверждаю:
 Глиньжер ПП «Восточные тепловые сети»
 М.В.Исламов
 «___» _____ 20 г



Исполнил

И.П.Мариниченко

Рис.2.3

Таблица 1.6.1

№ п/п	Наименование системы теплоснабжения/ Поз. на схеме	Наименование	Ду, мм	Материал	Присоединение
1	2	3	4	5	6
1	Котельная ПСШ				
2	тс1; тс2	Кран	200	сталь	Фланц.
3	тс3; тс4; тс20; тс22; тс23; 1пн4; 2пн4; 1пн5; 2пн5; 1к7; 2к7; П7; 1сн4; 2 сн4; 1сн5; 2 сн5	Кран 3-х ход	15	латунь	Муфт.
4	тс5	Счетчик тепловой энергии	100	сталь	Фланц.
5	тс6; тс7; тс29; тс30; Д3; Д4	Кран	15	латунь	Муфт.
6	тс8	вентиль	50	чугун	Муфт.
7	тс9; тс18; тс24; тс25	вентиль	15	чугун	Муфт.
8	тс10; тс11; тс12; тс13; тс14; тс15; тс16; тс17	задвижка	50	чугун	Фланц.
9	тс19; тс27; тс28	Кран	20	латунь	Муфт.
10	тс21	задвижка	100	чугун	Фланц.
11	тс26	Кран	25	латунь	Муфт.
12	тс32; Д1	Кран	32	латунь	Муфт.
13	Д2	задвижка	80	чугун	Фланц.
14	1ПН; 2ПН	насос КМ 12/20		чугун	Фланц.
15	1пн1; 2пн1	Кран	40	латунь	Муфт.
16	1пн2; 2пн2	Кран	40	сталь	Фланц.
17	1пн3; 2пн3	Обратный клапан	40	латунь	Муфт.
18	1к1; 2к1; 1к2; 2к2	задвижка	80/100	чугун	Фланц.
19	1к3; 2к3; 1к5; 2к5	Предохранительный клапан	50	сталь	Фланц.
20	1к4; 2к4	вентиль	50	чугун	Фланц.
21	П1	Счетчик ВСКМ 16		сталь	Муфт.
22	П2	вентиль	25	латунь	Муфт.
23	П3; П4	вентиль	25	чугун	Муфт.
24	П5; П11; Т1; Т2	задвижка	50	чугун	Фланц.
25	П6; П8; П10	вентиль	32	чугун	Фланц.
26	П9	Обратный клапан	32	сталь	Фланц.
27	Т	Теплообменник ХВО	120	Сталь/лат.	Фланц.
28	СН1; СН2	насос АЦМС 90/20		чугун	Фланц.

29	1сн1; 2 сн1; 1сн2; 2 сн2	Кран	100	сталь	Фланц.
30	1сн3 2 сн3	Обратный клапан	100	сталь	Меж.фланц.

Таблица 1.6.2

№ п/п	Наименование системы теплоснабжения/ Поз. на схеме	Наименование	Ду, мм	Материал	Присоединение
1	2	3	4	5	6
1	Котельная ул. Комарова, 2				
2	тс1; тс2	Заслонка	100	чугун	меж. фланц
3	тс3; тс4; тс8; тс9; тс14; тс15; тс19; 1пн5; 2пн5; КС 6; КС 9; КС 10	Кран 3-х ход	15	латунь	Муфт.
4	тс5; тс10	Счетчик тепловой энергии	100	сталь	Фланц.
5	тс6	фильтр	100	чугун	Фланц.
6	тс7	Термометр			
7	тс11; тс16; тс20; тс22	Кран шаровой	20	латунь	Муфт.
8	тс12; тс13; 1пн1; 2пн1; 1пн1; 2пн1; 1пн2; 2пн2; КС 2; П2; П5; П8	Кран шаровой	25	латунь	Муфт.
9	тс17; тс18; 1сн1; 2сн1; 1сн2; 2сн2; 1к1; 2к1; 1к2; 2к2	Заслонка поворотная	100	чугун	меж. фланц.
10	ПН1; ПН2;	Насос Q=1,2м/чН=30			Муфт.
11	1пн3; 2пн3; П4; П7	Обратный клапан	25	латунь	Муфт.
12	СН1; СН2;	насос Q=48м/ч Н=33м			Фланц
13	1сн3; 2сн3;	Обратный клапан	100	чугун	меж. фланц
14	1к3; 2к3	Обратный клапан	50	сталь	меж. фланц
15	1к4; 2к4; 1к6; 2к6	Кран шаровой	40	латунь	Муфт.
16	П1	Кран шаровой	32	латунь	Муфт.
17	П3	Электромагнит. клапан	25	латунь	Муфт.
18	П6	Электромагнит. клапан	25	латунь	Муфт.
19	П9	Расходомер ВСХ-15	15	латунь	Муфт.
20	КИП 1	Датчик разности давлений	15	латунь	Муфт.
21	КИП 2	Датчик-реле давления	15	латунь	Муфт.
22	КС 1	Вентиль 3-ходовой ЗФ80	80	сталь	Муфт.
23	КС 3; КС 4	Кран шаровой	15	латунь	Муфт.
24	КС 5	воздушник	15	латунь	Муфт.
25	КС 8	фильтр	100	чугун	Муфт.

Таблица 1.6.3

№ п/п	Поз. на схеме	Наименование	Ду, мм	Материал	Присоединение
1	2	3	4	5	6
1	котельная ДЮСШ п. Пятницкое				
2	тс1; тс2	Заслонка	50	чугун	меж. фланц
3	тс3; тс4; тс8; тс11; тс17; тс20; 1к5; 2к5; 1пн5; 2пн5; 1сн4; 2сн4; 1сн5; 2сн5;	Кран 3-х ход	15	латунь	Муфт.
4	тс5	Расходомер теплового счетчика	50	сталь	Фланц.
5	тс6	Фильтр	50	чугун	Фланц.
6	тс7; тс9	Кран 3-х ход с электроприводом	32		Фланц.
7	тс10	Расходомер теплового счетчика	50	сталь	Фланц.
8	тс12; тс18; 1пн1; 2пн1; 1пн2; 2пн2; 1к4; 2к4; П1; Д5	Кран шаровой	25	латунь	Муфт.
9	тс13; тс16	Кран шаровой воздуш.	15	латунь	Муфт.
10	тс14; 1Т1; 2Т1; 1Т2; 2Т2; Д1; Д2; Д3; Д4; Д6	Кран шаровой	15	латунь	Муфт.
11	тс15	Кран шаровой	32	латунь	Муфт.
12	1Т; 2Т	Теплообменник			
13	1к1; 2к1; 1к2; 2к2	Заслонка поворотная	50	сталь	меж. фланц
14	1к3; 2к3	Обратный клапан	50	сталь	меж. фланц
15	П2; 1пн3; 2пн3;	Обратный клапан	25	латунь	Муфт.
16	П3	Расходомер	25	латунь	Муфт.
17	КИП 1	Датчик разности давления	15	латунь	Муфт.
18	КИП 2	Датчик-реле давления	15	латунь	Муфт.
19	ПН1; ПН2;	насос. Q=1,2 м/ч Н=30			Муфт.
20	СН1; СН2;	насос Q=48м/ч Н=33м			Фланц
21	1сн1; 2сн1; 1сн2; 2сн2;	Заслонка поворотная	50	чугун	меж. фланц.
22	1сн3; 2сн3;	Обратный клапан	50	чугун	меж. фланц

1.2.7. Способы регулирования отпуска тепловой энергии от источников тепловой энергии с обоснованием выбора графика изменения температур и расхода теплоносителя в зависимости от температуры наружного воздуха

Регулирование отпуска тепловой энергии - качественное, путём изменения температуры сетевой воды в подающем трубопроводе. Режим работы теплофикационного оборудования котельной организуется в соответствии с заданием оператора. Температура сетевой воды в подающих трубопроводах соответствует утвержденному для системы теплоснабжения температурному графику и задается по усредненной

температуре наружного воздуха, определяемой оператором тепловой сети в зависимости от климатических условий и других факторов согласно п. 4.11.1 ПТЭ. Температурный график теплоносителя 95-70°C был принят на стадии проектирования источников тепловой энергии и проходит ежегодное утверждение.

1.2.8. Среднегодовая загрузка оборудования

Сведения по среднегодовой загрузке теплофикационного оборудования котельных поселения представлены в таблице 1.5.1, 1.5.2, 1.5.3.

1.2.9. Способы учета тепла, отпущенного в тепловые сети

Определение объема фактически отпущенной тепловой энергии осуществляется как основании показаний приборов учета тепловой энергии, так и расчетным способом. Все коммерческие приборы учета проходят периодические поверки.

1.2.10. Статистика отказов и восстановлений оборудования источников тепловой энергии

Энергетические объекты характеризуются различными состояниями: рабочим, работоспособным, резервным, отказа, аварийного ремонта, простоя, предупредительного ремонта.

Отказ (повреждение) - это нарушение работоспособности объекта, т.е. система или элемент перестает выполнять целиком или частично свои функции. Приведенное определение отказа является качественным.

Отказом называется событие, заключающееся в переходе объекта с одного уровня работоспособности или функционирования на другой, более низкий, или в полностью неработоспособное состояние.

Нарушением работоспособного состояния называется выход хотя бы одного заданного параметра за установленный допуск.

По условию работы потребителей допускается определенное отклонение параметров от их номинальных значений.

Авария - это опасное техногенное происшествие, создающее на объекте, определенной территории угрозу жизни и здоровью людей и приводящее к разрушению зданий, сооружений, оборудования и транспортных средств, нарушению производственного и транспортного процесса, а также нанесению ущерба окружающей природной среде.

За последние 3 года отказов и аварий на источниках тепловой энергии поселения не происходило.

1.2.11. Предписания надзорных органов по запрещению дальнейшей эксплуатации оборудования источников тепловой энергии

Предписания надзорных органов по запрещению дальнейшей эксплуатации оборудования источников теплоснабжения поселения отсутствуют.

1.2.12. Перечень источников тепловой энергии и (или) оборудования (турбоагрегатов), входящего в их состав (для источников тепловой энергии, функционирующих в режиме комбинированной выработки электрической и тепловой энергии), которые отнесены к объектам, электрическая мощность которых поставляется в вынужденном режиме в целях обеспечения надежного теплоснабжения потребителей

Источники тепловой энергии, функционирующие в режиме комбинированной выработки электрической и тепловой энергии, на территории поселения отсутствуют.

1.2.13. Описание изменений технических характеристик основного оборудования источников тепловой энергии зафиксированных за период, предшествующий актуализации схемы теплоснабжения.

Изменений технических характеристик основного оборудования источников тепловой энергии поселения, за период, предшествующий актуализации схемы теплоснабжения не производилось.

1.3. Тепловые сети, сооружения на них

1.3.1. Описание структуры тепловых сетей от каждого источника тепловой энергии, от магистральных выводов до центральных тепловых пунктов (если таковые имеются) или до ввода в жилой квартал или промышленный объект с выделением сетей горячего водоснабжения

Системы теплоснабжения поселения закрытые, зависимые. Тепловые сети в основном радиальные, тупиковые, двухтрубные.

Распределение тепловых сетей по балансовой принадлежности представлено в разделе 1.3.2. Тепловые сети и сети горячего водоснабжения, находящиеся в государственной или муниципальной собственности, в отношении которых заключены договоры аренды объектов теплоснабжения на территории поселения отсутствуют.

1.3.2. Карты (схемы) тепловых сетей в зонах действия источников тепловой энергии

Карты (схемы) тепловых сетей в зонах действия источников тепловой энергии поселения представлены на рис.3.1, 3.2, 3.3.

Схема тепловых сетей от котельной ПСШ Волоконовского РК ПП«Восточные тепловые сети»

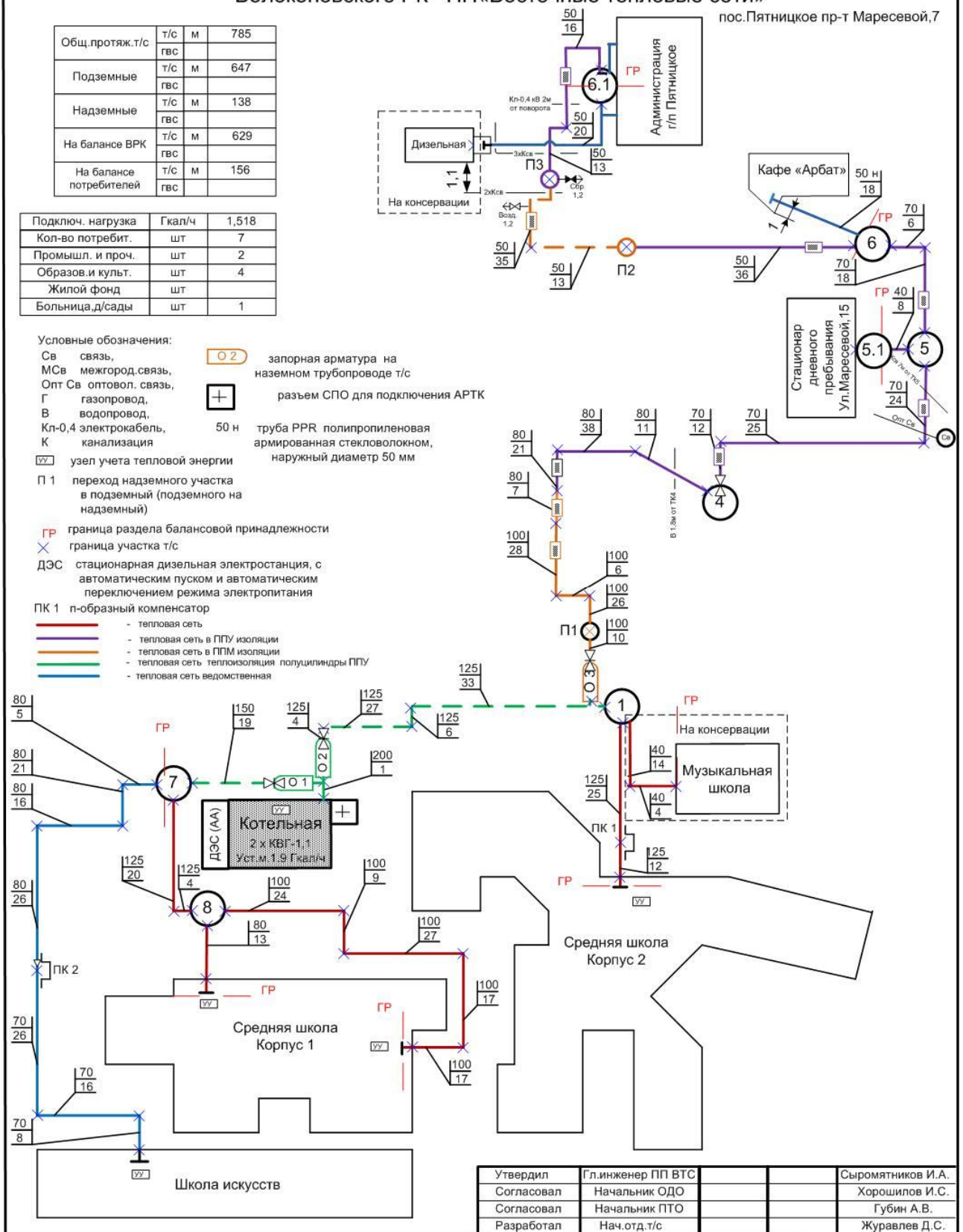
пос.Пятницкое пр-т Маресевой,7

Общ.протяж.т/с	т/с	М	785
	гвс		
Подземные	т/с	М	647
	гвс		
Надземные	т/с	М	138
	гвс		
На балансе ВРК	т/с	М	629
	гвс		
На балансе потребителей	т/с	М	156
	гвс		

Подключ. нагрузка	Гкал/ч	1,518
Кол-во потребит.	шт	7
Промышл. и проч.	шт	2
Образов.и культ.	шт	4
Жилой фонд	шт	
Больница,д/сады	шт	1

Условные обозначения:

- Св связь,
 - МСв межгород.связь,
 - Опт Св оптоволо. связь,
 - Г газопровод,
 - В водопровод,
 - Кл-0,4 электрокабель,
 - К канализация
- O 2 запорная арматура на наземном трубопроводе т/с
 - + разъем СПО для подключения АРТК
 - 50 н труба PPR полипропиленовая армированная стекловолокном, наружный диаметр 50 мм
 - ∇ узел учета тепловой энергии
 - П 1 переход надземного участка в подземный (подземного на надземный)
 - ГР граница раздела балансовой принадлежности
 - Х граница участка т/с
 - ДЭС стационарная дизельная электростанция, с автоматическим пуском и автоматическим переключением режима электропитания
 - ПК 1 п-образный компенсатор
- тепловая сеть
 - тепловая сеть в ППУ изоляции
 - тепловая сеть в ППМ изоляции
 - тепловая сеть теплоизоляция полуцилиндры ППУ
 - тепловая сеть ведомственная



Утвердил	Гл.инженер ПП ВТС		Сыромятников И.А.
Согласовал	Начальник ОДО		Хорошилов И.С.
Согласовал	Начальник ПТО		Губин А.В.
Разработал	Нач.отд.т/с		Журавлев Д.С.

Рис.3.1

Схема тепловых сетей от котельной ул. Комарова (МКК)

Волоконовского РК ПП«Восточные тепловые сети»

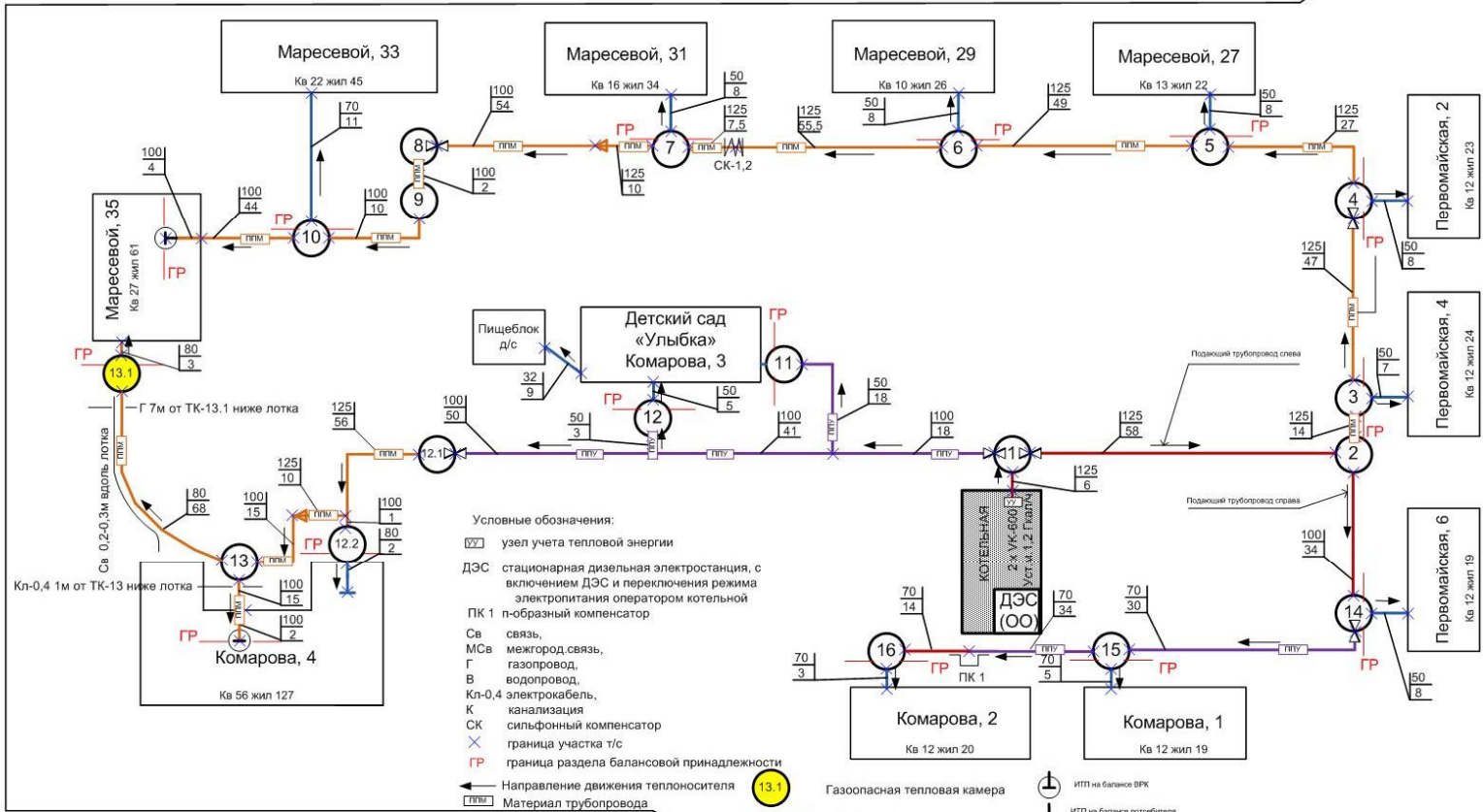
пос.Пятницкое ул.Комарова,2а

пр-кт Маресевой

Общ.протяж.т/с	т/с	м	882
	гвс		
Подземные	т/с	м	882
	гвс		
Надземные	т/с		
	гвс		
На балансе ВРК	т/с	м	780
	гвс		
На балансе потребителей	т/с	м	102
	гвс		

Подключ. нагрузка	Гкал/ч	0,886
Кол-во потребит.	шт	13
Промышл. и проч.	шт	
Образов.и культ.	шт	
Жилой фонд	шт	11
	квартир	193
	жильцов	392
Больницы, дет.сады	шт	2

↑ автодорога Волоконовка - Валушки ↓



- Условные обозначения:
- УЭТ узел учета тепловой энергии
 - ДЭС стационарная дизельная электростанция, с включением ДЭС и переключения режима электропитания оператором котельной
 - ПК 1 n-образный компенсатор
 - Св связь, межгород.связь,
 - Г газопровод,
 - В водопровод,
 - Кл-0,4 электрокабель,
 - К канализация
 - СК сифонный компенсатор
 - × граница участка т/с
 - ГР граница раздела балансовой принадлежности
 - ← Направление движения теплоносителя
 - ППМ Материал трубопровода

- Газоопасная тепловая камера
- ИТП на балансе ВРК
- ИТП на балансе потребителей
- тепловая сеть
- тепловая сеть в ППУ изоляции
- тепловая сеть в ППМ изоляции
- тепловая сеть ведомственная

Утвердил	Гл.инженер ПП ВТС		Сыромятников И.А.
Согласовал	Начальник ОДО		Губин В.А.
Согласовал	Начальник ПТО		Губин А.В.
Разработал	Нач.отд.т/с	19.09.16	Богачев А.И.

Рис.3.2

Схема тепловых сетей от котельной «ДЮСШ» п. Пятницкое

п.Пятницкое, пр-т Марсевой, 14а



Рис.3.3

1.3.3. Параметры тепловых сетей, включая год начала эксплуатации, тип изоляции, тип компенсирующих устройств, тип прокладки, краткую характеристику грунтов в местах прокладки с выделением наиболее надежных участков, определением их материальной характеристики и тепловой нагрузки потребителей, подключенных к таким участкам

Параметры тепловых сетей котельных представлены в таблице 1.7.1, 1.7.2, 1.7.3.

Таблица 1.7.1

№ п/п	Наименование системы теплоснабжения/участка трассы	Диаметр, мм	Протяжённость в двухтрубном исчислении, м	Тип прокладки	Тип теплоизоляции	Год ввода	Износ, %	Тепловая нагрузка потребителей, подключенных к участку сети, Гкал/ч
1	2	3	4	5	6	7	8	9
1	Котельная ПСШ							
2	Тепловые сети							
3	Котельная – О1, О2	200	1	надземный	ППУ	2011	н/д	1,518
4	О 1 – ТК 7	150	19	надземный	ППУ	2011	н/д	0,857
5	ТК 7 - ТК 8	125	24	подземный	минвата	2011	н/д	0,625
6	ТК 8 – средняя школа корпус 1	80	13	подземный	минвата	2011	н/д	0,239
7	ТК 8 – средняя школа корпус 1	100	94	подземный	минвата	2011	н/д	0,386
8	ТК 7 - школа искусств	80	68	подземный	минвата	1999	н/д	0,232
9	ТК 7 - школа искусств	70	50	подземный	минвата	1999	н/д	0,232
10	О2 - О3, – ТК 1	125	70	надземный	ППУ	2011	н/д	0,661
11	ТК 1 - средняя школа корпус 2	125	37	подземный	минвата	2011	н/д	0,543
13	ТК 1 - музыкальная школа	40	18	подземный	минвата	2011	н/д	-
14	О 3 - ТК 4	100	70	подземный	ППМ	2011	н/д	0,118
15	О 3 – ТК 4	80	77	подземный	ППУ	2011	н/д	0,118
16	ТК 4 – ТК 5	70	61	подземный	ППУ	2011	н/д	0,118
17	ТК 5 – ТК 5.1 стационар дневного пребывания, пр. Марсевой,15	40	8	подземный	ППУ	2011	н/д	0,026
18	ТК 5 – ТК 6	70	24	подземный	ППУ	2011	н/д	0,092
19	ТК 6 – П 2	50	36	подземный	ППУ	2011	н/д	0,057
20	П 2 – П 3	50	48	надземный	ППМ	2011	н/д	0,057
21	П 3 – ТК 6.1	50	29	подземный	ППУ	2011	н/д	0,057
22	ТК 6.1 - адм. п. Пятницкое	50	20	подземный	минвата	1999	н/д	0,057
23	ТК 6 - кафе «Арбат»	50	18	подземный	полеуретан	2020	н/д	0,035
24	Итого	х	785	х	х	х	х	х

Таблица 1.7.2

№ п/п	Наименование системы теплоснабжения/участка трассы	Диаметр, мм	Протяжённость в двухтрубном исчислении, м	Тип прокладки	Тип теплоизоляции	Год ввода	Износ, %	Тепловая нагрузка потребителей, подключенных к участку сети, Гкал/ч
1	2	3	4	5	6	7	8	9
1	Котельная ул. Комарова, 2							
2	Тепловые сети							
3	Котельная - ТК1	125	6	подземный	минвата	2005	н/д	0,886
4	ТК 1 – ТК 2	125	58	подземный	минвата	2005	н/д	0,560
5	ТК 2 – ТК 14	100	34	подземный	минвата	2005	н/д	0,138
6	ТК 14 – ул. Первомайская, 6	50	8	подземный	минвата	2007	н/д	0,049
7	ТК 14 – ТК 15	70	30	подземный	ППУ	2007	н/д	0,089
8	ТК 15 - ул. Комарова, 1	70	5	подземный	минвата	2007	н/д	0,042
9	ТК 15 – ТК 16	70	48	подземный	ППУ	2007	н/д	0,047
10	ТК 16 – ул. Комарова, 2	70	3	подземный	минвата	2007	н/д	0,047
11	ТК 2 - ТК3	125	14	подземный	ППМ	2005	н/д	0,422
12	ТК 3 – ул. Первомайская, 4	50	7	подземный	минвата	1998	н/д	0,049
13	ТК 3 – ТК 4	125	47	подземный	ППМ	1998	н/д	0,373
14	ТК 4 – ул. Первомайская, 2	50	8	подземный	минвата	1998	н/д	0,051
15	ТК 4 – ТК 5	125	27	подземный	ППМ	2008	н/д	0,322
16	ТК 5 - пр. Марсевой, 27	50	8	подземный	минвата	1998	н/д	0,049
17	ТК 5 – ТК 6	125	49	подземный	ППМ	2008	н/д	0,273
18	ТК 6 - пр. Марсевой, 29	50	8	подземный	минвата	2008	н/д	0,044
19	ТК 6 – ТК 7	125	63	подземный	ППМ	2008	н/д	0,229
20	ТК 7 - пр. Марсевой, 31	50	8	подземный	минвата	2008	н/д	0,069
21	ТК 7 – ТК 8	100	54	подземный	ППМ	2008	н/д	0,160
22	ТК 7 – ТК 8	125	10	подземный	ППМ	2008	н/д	0,160
23	ТК 8 – ТК 9	100	2	подземный	ППМ	2008	н/д	0,160
24	ТК 9 – ТК 10	100	10	подземный	ППМ	2008	н/д	0,160
25	ТК 10 - пр. Марсевой, 33	70	11	подземный	минвата	2008	н/д	0,075

26	ТК 10 - пр. Маресевой, 35 (2,3 подъезды)	100	48	подземный	ППМ	2008	н/д	0,085
27	ТК 1 – ТК 12.1	100	109	подземный	ППУ	2011	н/д	0,326
28	ТК 1, ТК 12.1 – ТК 11	50	18	подземный	ППУ	2011	н/д	0,007
29	ТК 1, ТК 12.1 – ТК 12	50	3	подземный	минвата	2011	н/д	0,033
30	ТК 12 – детский сад	50	5	подземный	минвата	2011	н/д	0,033
31	детский сад - пищеблок	32	9	подземный	минвата	1998	н/д	0,003
32	ТК 12.1 – ТК12.2, ТК 13	125	56	подземный	ППМ	2011	н/д	0,286
33	ТК 12.1, ТК 12.2 – ТК 13	125	10	подземный	ППМ	2011	н/д	0,164
34	ТК 12.1, ТК 12.2 – ТК 13	100	15	подземный	ППМ	2011	н/д	0,164
35	ТК 12.1, ТК 13 – ТК 12.2	100	1	подземный	ППМ	2011	н/д	0,122
36	ТК 12.2 – ул. Комарова, 4	80	2	подземный	минвата	2011	н/д	0,122
37	ТК 13 – ул. Комарова, 4	100	17	подземный	ППМ	2011	н/д	0,122
38	ТК 13 – ТК 13.1	80	68	подземный	ППМ	2011	н/д	0,042
39	ТК 13.1 – пр. Маресевой, 35 (1 подъезд)	80	3	подземный	ППМ	2011	н/д	0,042
40	Итого:	х	882	х	х	х	х	х

Таблица 1.7.3

№ п/п	Наименование системы теплоснабжения/участка трассы	Диаметр, мм	Протяжённость в двухтрубном исчислении, м	Тип прокладки	Тип теплоизоляции	Год ввода	Износ, %	Тепловая нагрузка потребителей, подключенных к участку сети, Гкал/ч
1	2	3	4	5	6	7	8	9
1	Котельная ДЮСШ п. Пятницкое							
2	Тепловые сети							
2.1	Котельная – ТК 1	50	8	надземный	минвата	2010	н/д	0,120
2.2	Котельная – ТК 1	70	2	подземный	минвата	2010	н/д	0,060
2.3	ТК 1 – спорт комплекс	70	42	подземный	минвата	2010	н/д	0,060
2.4	О 1 (Котельная, ТК 1) - Дом культуры	50	2	надземный	минвата	2010	н/д	0,060
2.5	Котельная, ТК 1 - Дом культуры	50	111	подземный	минвата	2010	н/д	0,060
	Итого	х	165	х	х	х	х	х

3	Сети ГВС								
3.1	Котельная – ТК 1	32/25	3	надземный	минвата	2010	н/д	0,012	
3.2	Котельная – ТК 1	40/32	2	подземный	минвата	2010	н/д	0,012	
3.3	ТК 1 - Спорткомплекс	25/25	42	подземный	минвата	2010	н/д	0,012	
	Итого	х	47	х	х	х	х	х	

Информация о характеристике грунтов в местах прокладки тепловых сетей и величине износа участков тепловых сетей отсутствует.

1.3.4. Описание типов и количества секционирующей и регулирующей арматуры на тепловых сетях

Информация о типах и количестве секционирующей и регулирующей арматуры на тепловых сетях представлена в таблице 1.8.1, 1.8.2, 1.8.3.

Таблица 1.8.1

№ п/п	Наименование системы теплоснабжения/ номер камеры	Задвижки					Дренажные краны		Воздушники		Перемычки	
		Условный диаметр, мм	Чугунных	Количество, шт.			Условный диаметр, мм	Количество, шт	Условный диаметр, мм	Количество, шт	Условный диаметр, мм	Вид запорного органа
				С ручным приводом	С электро-приводом	С гидро-приводом						
1	2	3	4	5	6	7	8	9	10	11	12	
1	Котельная ПСШ											
2	ТК-1	150/40	2/2	-	-	-	40	2	20/25	2/2	-	-
3	ТК-4	80	4						15	2		
4	ТК-5	50/80	1/1						15	4		
5	ТК-6	80	2						15	2		
6	ТК-7	80	2				40	2				
7	ТК-8	80/100	1/1	-	-	-	40	4	-	-	-	-

Таблица 1.8.2

№ п/п	Наименование системы теплоснабжения/ номер камеры	Задвижки					Дренажные краны		Воздушники		Перемычки	
		Условный диаметр, мм	Чугунных	Количество, шт.			Условный диаметр, мм	Количество, шт	Условный диаметр, мм	Количество, шт	Условный диаметр, мм	запорного органа
				Стальных								

				С ручным приводом	С электро-приводом	С гидро-приводом						
1	2	3	4	5	6	7	8	9	10	11	12	13
1	Котельная ДЮСШ п. Пятницкое											
2	ТК-1	-	-	-	-	-	-	-	-	-	-	-
3	О 1	50	2	-	-	-	-	-	15	2	-	-

1.3.5. Описание типов и строительных особенностей тепловых пунктов, тепловых камер и павильонов

Информация о типе и строительных особенностях тепловых камер представлена в таблице 1.9.1

Таблица 1.9.1

№ п/п	Наименование системы теплоснабжения/ номер камеры	Внутренние размеры, (мм)			Толщина стенки, (мм)	Конструкция перекрытия	Наличие неподвижных опор	Наличие гидроизоляции	Наличие дренажа (выпуска)	Материал стенки
		высота	длина	ширина						
1	2	3	4	5	6	7	8	9	10	11
2	Котельная ПСШ									
3	ТК-1	1700	1500	1500	250	ж/б				кирпич
4	ТК-2	1700	1700	1800	250	ж/б				кирпич
5	ТК-3	1500	1400	1400	250	мет.				кирпич
6	ТК-4	1700	1500	1500	250	ж/б				кирпич
7	ТК-5	1400	1400	1400	250	мет.				кирпич
8	ТК-6	1300	1400	1400	250	мет.				кирпич
9	ТК-7	1700	2000	2500	250	ж/б				кирпич
10	ТК-8	1700	2000	2500	250	ж/б				кирпич

Таблица 1.9.2

№ п/п	Наименование системы теплоснабжения/ номер камеры	Внутренние размеры, (мм)	Толщина стенки, (мм)	Конструкция перекрытия	Наличие неподвижных опор	Наличие гидроизоляции	Наличие дренажа (выпуска)	Материал стенки
-------	--	-----------------------------	----------------------------	---------------------------	--------------------------------	--------------------------	---------------------------------	--------------------

1	2	3	4	5	6	7	8	9	10	11
2	Котельная ул. Комарова, 2									
3	ТК-1	1700	1500	1500	250	ж/бетон				кирпич
4	ТК-2	600	1200	1200	250	Железо лист 5 мм				кирпич
5	ТК-3	600	1200	1200	250	Железо лист 5 мм				кирпич
6	ТК-4	600	1200	1200	250	Железо лист 5 мм				кирпич
7	ТК-5	600	1200	1200	250	Железо лист 5 мм				кирпич
8	ТК-6	600	1200	1200	250	Железо лист 5 мм				кирпич
9	ТК-7	600	1200	1200	250	Железо лист 5 мм				кирпич
10	ТК-8	600	1200	1200	250	Железо лист 5 мм				кирпич
11	ТК-9	600	1200	1200	250	Железо лист 5 мм				кирпич
12	ТК-10	600	1200	1200	250	Железо лист 5 мм				кирпич
13	ТК-11	500	1000	1000	250	Железо лист 5 мм				кирпич
14	ТК-12	500	1000	1000	250	Железо лист 5 мм				кирпич
15	ТК-12.1	1900	1200	1200	250	ж/бетон				кирпич
16	ТК-12.2	1900	1200	1200	250	Железо лист 5 мм				кирпич
17	ТК-13	900	1100	1200	250	Железо лист 5 мм				кирпич
18	ТК-13.1	1500	1200	1200	250	ж/бетон				кирпич
19	ТК-14	600	1000	1000	250	ж/бетон				кирпич
20	ТК-15	500	1000	1000	250	Железо лист 5 мм				кирпич
21	ТК-16	500	1000	1000	250	Железо лист 5 мм				кирпич

Таблица 1.9.3

№ п/п	Наименование системы теплоснабжения/ номер камеры	Внутренние размеры, (мм)			Толщина стенки, (мм)	Конструкция перекрытия	Наличие неподвижных опор	Наличие гидроизоляции	Наличие дренажа (выпуска)	Материал стенки
		высота	длина	ширина						
1	2	3	4	5	6	7	8	9	10	11

2	Котельная ДЮСШ п. Пятницкое									
3	ТК-1	1700	1500	1500	250	ж/бетон				кирпич

1.3.6. Описание графиков регулирования отпуска тепла в тепловые сети с анализом их обоснованности

Исходные данные для расчета температурных графиков в системах теплоснабжения представлены в таблице 1.10.

Таблица 1.10

№ п/п	Наименование источника	Вид регулирования отпуска тепловой энергии в систему теплоснабжения	Схема присоединения нагрузки ГВС	Расчетная температура наружного воздуха, °С	Спрямление температурного графика на ГВС, °С	Срезка температурного графика, °С	Температурный график, °С
1	2	3	4	5	6	7	8
1	Котельная ПСШ	центральное качественное	закрытая	-23	-	-	95/70
2	Котельная Комарова, 2	центральное качественное	-	-23	-	-	95/70
3	Котельная ДЮСШ п. Пятницкое	центральное качественное	-	-23	-	-	95/70

Для тепловых сетей городского поселения «Поселок Пятницкое» с закрытой системой теплоснабжения принято качественное регулирование отпуска тепловой энергии по температурному графику 95-70°С. Качественное регулирование предполагает изменение температуры теплоносителя без изменения его расхода. Утвержденный температурный график 95-70°С сетевой воды на выходе котельной в распределительную сеть для котельной ПСШ, котельной Комарова, 2, котельной ДЮСШ п. Пятницкое представлен в таблицах 1.11, 1.12. Необходимость в изменении температурного графика источников тепловой энергии отсутствует.

Таблица 1.11

№ п/п	Наименование показателя	Температурный график 95/70°С сетевой воды на выходе котельной в распределительную сеть																	
		3	4	5	6	7	8	9	10	11	12	13	14	15	16	17	18	19	20
1	Температура наружного воздуха, °С	8	7	6	5	4	3	2	1	0	-1	-2	-3	-4	-5	-6	-7	-8	-9
2	Температура прямой сетевой воды, °С	42	44	46	48	50	51	53	55	57	59	60	62	64	66	67	69	71	72
3	Температура обратной сетевой воды, °С	36	37	38	40	41	42	44	45	46	47	48	49	50	52	53	54	55	56

Таблица 1.12

№ п/п	Наименование показателя	Температурный график 95-70°С сетевой воды на выходе котельной в распределительную сеть													
		3	4	5	6	7	8	9	10	11	12	13	14	15	16
1	Температура наружного воздуха, °С	-10	-11	-12	-13	-14	-15	-16	-17	-18	-19	-20	-21	-22	-23

2	Температура прямой сетевой воды, °С	74	76	77	79	81	82	84	86	87	89	90	92	93	95
3	Температура обратной сетевой воды, °С	57	58	59	60	61	62	63	64	65	66	67	68	69	70

Примечание:

- а) Температура обратной сетевой воды достигается путем регулировки внутренних систем теплоснабжения организации, внутренних систем теплоснабжения.
- б) Среднесуточная температура обратной сетевой воды не должна превышать заданную графиком более чем на 3 % и поддерживается потребителем.
- в) При превышении температуры обратной сетевой воды более чем на 3 % источник тепла вправе ограничить подачу тепловой энергии потребителю, нарушившему температурный график.
- г) При превышении температуры обратной сетевой воды более чем на 3 % источник тепла вправе снизить температуру прямой сетевой воды с целью доведения температуры обратной воды до заданной графиком.
- д) Расчетная температура наружного воздуха принята -23 °С.

1.3.7. Фактические температурные режимы отпуска тепла в тепловые сети и их соответствие утвержденным графикам регулирования отпуска тепла в тепловые сети

Фактические режимы отпуска тепловой энергии котельных поселения производятся с учетом работы всех элеваторных узлов и фактической пропускной способности тепловой сети. Фактические температурные режимы отпуска тепловой энергии в тепловые сети соответствуют утвержденным графикам регулирования отпуска тепловой энергии в тепловые сети филиала ПАО «Квадра» - «Белгородская генерация».

1.3.8. Гидравлические режимы и пьезометрические графики тепловых сетей

Под гидравлическим режимом тепловой сети понимают взаимную связь между давлениями (напорами) и расходами теплоносителя в различных точках сети в данный момент времени. Гидравлический режим работы систем теплоснабжения, обеспечивающий передачу тепловой энергии от источника тепловой энергии до самого удаленного потребителя, осуществляется работой насосов источников тепловой энергии. В связи с тем, что все системы теплоснабжения поселения расположены на местности со спокойным рельефом и отсутствуют высотные здания, применение насосных станций не требуется.

Существующие тепловые сети имеют достаточную пропускную способность для обеспечения требуемых параметров теплоносителя. В связи с этим, реконструкция тепловых сетей от котельных с увеличением диаметра в поселении не планируется. При необходимости расширения для подключения новых абонентов предложения по реконструкции будут определены при актуализации схемы теплоснабжения соответствующей году строительства.

1.3.9. Статистика отказов тепловых сетей (аварийных ситуаций) за последние 5 лет

Отказы тепловых сетей (аварийные ситуации) за последние 5 лет на территории поселения отсутствуют.

1.3.10. Статистика восстановлений (аварийно-восстановительных ремонтов) тепловых сетей и среднее время, затраченное на восстановление работоспособности тепловых сетей, за последние 5 лет

Работы по восстановлению нормальных режимов работы и целостности тепловых сетей проводятся ремонтно-эксплуатационными подразделением Волоконовского участка филиала ПАО «Квадра» - «Белгородская генерация» в регламентируемые нормативами сроки, согласно их категории.

Потребители тепловой энергии по надёжности делятся на три категории:

1) Первая категория - потребители, в отношении которых не допускается перерывов в подаче тепловой энергии и снижения температуры воздуха в помещениях ниже значений, предусмотренных техническими регламентами и иными обязательными требованиями;

2) Вторая категория - потребители, в отношении которых допускается снижение температуры в отапливаемых помещениях на период ликвидации аварий, но не более 54 ч (жилых и общественных зданий до 12 °С), промышленных зданий до 8 °С).

3) Третья категория - остальные потребители.

При аварийных ситуациях на источнике тепловой энергии или в тепловых сетях в течение всего ремонтно-восстановительного периода должны обеспечиваться (если иные режимы не предусмотрены договором теплоснабжения):

1) подача тепловой энергии (теплоносителя) в полном объёме потребителям первой категории;

2) подача тепловой энергии (теплоносителя) на отопление и вентиляцию жилищно-коммунальным и промышленным потребителям второй и третьей категории в размерах, указанных в таблице 16;

3) согласованный сторонами договора теплоснабжения аварийный режим расхода пара и технологической горячей воды;

4) согласованный сторонами теплоснабжения аварийный тепловой режим работы неотключаемых вентиляционных систем;

5) среднесуточный расход теплоты за отопительный период на горячее водоснабжение.

Таблица 1.13

№ п/п	Наименование показателя	Расчётная температура наружного воздуха для проектирования отопления, °С				
		-10	-20	-30	-40	-50
1	2	3	4	5	6	7
1	Допустимое значение подачи тепловой энергии потребителям второй и третьей категории при аварийных ситуациях, до %	78	84	87	89	91

Согласно представленным данным, среднее время отключения потребителей второй и третьей категории менее 30 часов.

Утечки на тепловых сетях поселения своевременно выявляются и устраняются. Существенный вклад в выявление мест утечек вносят гидравлические испытания, проводимые раз в год - в начале отопительного периода.

1.3.11. Описание процедур диагностики состояния тепловых сетей и планирования капитальных (текущих) ремонтов

Методы технической диагностики.

Метод акустической диагностики. Используются корреляторы усовершенствованной конструкции. Метод новый и пробные применения на сетях дали положительные результаты. Метод имеет перспективу как информационная составляющая в комплексе методов мониторинга состояния действующих теплопроводов, он хорошо вписывается в процесс эксплуатации и конструктивные особенности прокладки тепловых сетей.

Гидравлические испытания. Метод применяется и был разработан с целью выявления ослабленных мест трубопровода в ремонтный период и исключения появления повреждений в отопительный период. Метод применяется в комплексе оперативной системы сбора и анализа данных о состоянии теплопроводов.

Телевизионное обследование. Метод очень эффективен для планирования и выявления участков с повышенными тепловыми потерями. Обследование необходимо проводить весной (март-апрель) и осенью (октябрь-ноябрь), когда система отопления работает, но снега на земле нет.

1.3.12. Описание периодичности и соответствия требованиям технических регламентов и иным обязательным требованиям процедур летнего ремонта с параметрами и методами испытаний (гидравлических, температурных, на тепловые потери) тепловых сетей

Согласно п. 6.82 МДК 4-02.2001 «Типовая инструкция по технической эксплуатации тепловых сетей коммунального теплоснабжения»:

- Тепловые сети, находящиеся в эксплуатации, должны подвергаться следующим испытаниям:
- Гидравлическим испытаниям с целью проверки прочности и плотности трубопроводов, их элементов и арматуры;
- Испытаниям на максимальную температуру теплоносителя для выявления дефектов трубопроводов и оборудования тепловой сети, контроля за их состоянием, проверки компенсирующей способности тепловой сети;
- Испытаниям на тепловые потери для определения фактических тепловых потерь теплопроводами в зависимости от типа строительного-изоляционных конструкций, срока службы, состояния и условий эксплуатации;
- Испытаниям на гидравлические потери для получения гидравлических характеристик трубопроводов;
- Испытаниям на потенциалы блуждающих токов.

Все виды испытаний должны проводиться отдельно. Совмещение во времени двух видов испытаний не допустимо.

На каждый вид испытаний должна быть составлена рабочая программа, которая утверждается главным инженером теплоснабжающей организации.

При получении тепловой энергии от источника тепла, принадлежащего другой организации, рабочая программа согласовывается с главным инженером этой организации.

Гидравлическое испытание на прочность и плотность тепловых сетей, находящихся в эксплуатации, должно быть проведено после капитального ремонта до начала отопительного периода. Испытание проводится по отдельным отходящим от источника тепла магистралям при отключенных водонагревательных установках источника тепла, отключенных системах теплоснабжения, при открытых воздушниках на тепловых пунктах потребителей. Магистрали испытываются целиком или по частям в зависимости от технической возможности обеспечения требуемых параметров, а также наличия оперативных средств связи между диспетчером ОЭТС, персоналом источника тепла и бригадой, проводящей испытание, численности персонала, обеспеченности транспортом.

Каждый участок тепловой сети должен быть испытан пробным давлением, минимальное значение которого должно составлять 1,25 рабочего давления. Значение рабочего давления устанавливается техническим руководителем ОЭТС в соответствии с требованиями Правил устройства и безопасной эксплуатации трубопроводов пара и горячей воды. В каждом конкретном случае значение пробного давления устанавливается техническим руководителем ОЭТС в допустимых пределах, указанных выше.

При гидравлическом испытании на прочность и плотность давление в самых высоких точках тепловой сети доводится до значения пробного давления за счет давления, развиваемого сетевым насосом источника тепла или специальным насосом из опрессовочного пункта.

При испытании участков тепловой сети, в которых по условиям профиля местности сетевые и стационарные опрессовочные насосы не могут создать давление, равное пробному, применяются передвижные насосные установки и гидравлические прессы.

Максимальное значение пробного давления устанавливается в соответствии с указанными правилами и с учетом максимальных нагрузок, которые могут принять на себя неподвижные опоры.

Длительность испытаний пробным давлением устанавливается главным инженером ОЭТС, но должна быть не менее 10 мин с момента установления расхода подпиточной воды на расчетном уровне. Осмотр производится после снижения пробного давления до рабочего.

Тепловая сеть считается выдержавшей гидравлическое испытание на прочность и плотность, если при нахождении ее в течение 10 мин под заданным пробным давлением значение подпитки не превысило расчетного давления.

Температура воды в трубопроводах при испытаниях на прочность и плотность не должна превышать 40 °С.

Периодичность проведения испытания тепловой сети на максимальную температуру теплоносителя (далее - температурные испытания) определяется руководителем ОЭТС.

Температурным испытаниям должна подвергаться вся сеть от источника тепла до тепловых пунктов систем теплоснабжения.

Температурные испытания должны проводиться при устойчивых суточных плюсовых температурах наружного воздуха.

За максимальную температуру следует принимать максимально достижимую температуру сетевой воды в соответствии с утвержденным температурным графиком регулирования отпуска тепла на источнике.

Температурные испытания тепловых сетей, находящихся в эксплуатации длительное время и имеющих ненадежные участки, должны проводиться после ремонта и предварительного испытания этих сетей на прочность и плотность, но не позднее, чем за 3 недели до начала отопительного периода.

Температура воды в обратном трубопроводе при температурных испытаниях не должна превышать 90 °С. Попадание высокотемпературного теплоносителя в обратный трубопровод не допускается во избежание нарушения нормальной работы сетевых насосов и условий работы компенсирующих устройств.

Для снижения температуры воды, поступающей в обратный трубопровод, испытания проводятся с включенными системами отопления, присоединенными через смесительные устройства (элеваторы, смесительные насосы) и водоподогреватели, а также с включенными системами горячего водоснабжения, присоединенными по закрытой схеме и оборудованными автоматическими регуляторами температуры.

На время температурных испытаний от тепловой сети должны быть отключены:

- отопительные системы детских и лечебных учреждений;
- неавтоматизированные системы горячего водоснабжения, присоединенные по закрытой схеме;
- системы горячего водоснабжения, присоединенные по открытой схеме;
- отопительные системы с непосредственной схемой присоединения;
- калориферные установки.

Отключение тепловых пунктов и систем теплоснабжения производится первыми со стороны тепловой сети задвижками, установленными на подающем и обратном трубопроводах тепловых пунктов, а в случае неплотности этих задвижек - задвижками в камерах на ответвлениях к тепловым пунктам. В местах, где задвижки не обеспечивают плотности отключения, необходимо устанавливать заглушки.

Испытания по определению тепловых потерь в тепловых сетях должны проводиться один раз в пять лет на магистралях, характерных для данной тепловой сети по типу конструктивных конструкций, сроку службы и условиям эксплуатации, с целью разработки нормативных показателей и нормирования эксплуатационных тепловых потерь, а также оценки технического состояния тепловых сетей. График испытаний утверждается техническим руководителем ОЭТС.

Испытания по определению гидравлических потерь в водяных тепловых сетях должны проводиться один раз в пять лет на магистралях, характерных для данной тепловой сети по срокам и условиям эксплуатации, с целью определения эксплуатационных гидравлических характеристик для разработки гидравлических режимов, а также оценки состояния внутренней поверхности трубопроводов. График испытаний устанавливается техническим руководителем ОЭТС.

Испытания тепловых сетей на тепловые и гидравлические потери проводятся при отключенных ответвлениях тепловых пунктах систем теплоснабжения.

При проведении любых испытаний абоненты за три дня до начала испытаний должны быть предупреждены о времени проведения испытаний и сроке отключения систем теплоснабжения с указанием необходимых мер безопасности. Предупреждение вручается под расписку ответственному лицу потребителя.

Техническое обслуживание и ремонт ТС должны быть организованы техническое обслуживание и ремонт тепловых сетей.

Ответственность за организацию технического обслуживания и ремонта несет административно-технический персонал, за которым закреплены тепловые сети.

Объем технического обслуживания и ремонта должен определяться необходимостью поддержания работоспособного состояния тепловых сетей.

При техническом обслуживании следует проводить операции контрольного характера (осмотр, надзор за соблюдением эксплуатационных инструкций, технические испытания и проверки технического состояния) и технологические операции восстановительного характера (регулирование и наладка, очистка, смазка, замена вышедших из строя деталей без значительной разборки, устранение различных мелких дефектов).

Основными видами ремонтов тепловых сетей являются капитальный и текущий ремонты.

При капитальном ремонте должны быть восстановлены исправность и полный или близкий к полному ресурс установок с заменой или восстановлением любых их частей, включая базовые.

При текущем ремонте должна быть восстановлена работоспособность установок, заменены и (или) восстановлены отдельные их части.

Система технического обслуживания и ремонта должна носить предупредительный характер.

При планировании технического обслуживания и ремонта должен быть проведен расчет трудоемкости ремонта, его продолжительности, потребности в персонале, а также материалах, комплектующих изделиях и запасных частях.

На все виды ремонтов необходимо составить годовые и месячные планы (графики). Годовые планы ремонтов утверждает главный инженер организации.

Планы ремонтов тепловых сетей организации должны быть увязаны с планом ремонта оборудования источников тепла.

В системе технического обслуживания и ремонта должны быть предусмотрены:

- подготовка технического обслуживания и ремонтов;
- вывод оборудования в ремонт;
- оценка технического состояния тепловых сетей и составление дефектных ведомостей;
- проведение технического обслуживания и ремонта;
- приемка оборудования из ремонта;
- контроль и отчетность о выполнении технического обслуживания и ремонта.

Организационная структура ремонтного производства, технология ремонтных работ, порядок подготовки и вывода в ремонт, а также приемки и оценки состояния отремонтированных тепловых сетей должны соответствовать НТД.

1.3.13. Описание нормативов технологических потерь при передаче тепловой энергии (мощности) и теплоносителя, включаемых в расчет отпущенных тепловой энергии (мощности) и теплоносителя

Нормативы технологических потерь при передаче тепловой энергии, представлены в таблице 1.14.

Таблица 1.14

№ п/п	Наименование системы теплоснабжения	Нормативы технологических потерь при передаче тепловой энергии, Гкал/год							
		2019 год	2020 год	2021 год	2022 год	2023 год	2024-2028 годы	2029-2033 годы	2034-2038 годы
1	2	3	4	5	6	7	8	9	10
1	Котельная ПСШ	45	45	45	45	45	45	45	45
2	Котельная Комарова, 2	198	198	198	198	198	198	198	198
3	Котельная ДЮСШ п. Пятницкое	9	9	9	9	9	9	9	9

1.3.14. Оценка фактических потерь тепловой энергии и теплоносителя при передаче тепловой энергии и теплоносителя по тепловым сетям за последние 3 года

Потери тепловой энергии тепловых источников в тепловых сетях поселения приведены в таблице 1.15.

Таблица 1.15

№ п/п	Наименование источника тепловой энергии	Потери в тепловых сетях, Гкал		
		2019 г.	2020 г.	2021 г.
1	2	3	4	5
1	Котельная ПСШ	44	69	104
2	Котельная Комарова, 2	111	105	112
3	Котельная ДЮСШ п. Пятницкое*	-	-	-

Примечание: * Отпуск тепловой энергии по котельной ДЮСШ п. Пятницкое не производится в связи с отсутствием теплоснабжающей организации.

1.3.15. Предписания надзорных органов по запрещению дальнейшей эксплуатации участков тепловой сети и результатах их исполнения

Предписания надзорных органов по запрещению дальнейшей эксплуатации участков тепловой сети поселения отсутствуют.

1.3.16. Описание наиболее распространенных типов присоединений теплопотребляющих установок потребителей к тепловым сетям, определяющих выбор и обоснование графика регулирования отпуска тепловой энергии потребителям

На территории поселения действуют две схемы подключения потребителей: через элеватор и с непосредственным присоединением к тепловой сети. В соответствии с п. 7.2 СНиП 41-02-2003 «Тепловые сети», максимальная расчётная температура сетевой воды на выходе из источника теплоты, в тепловых сетях и приемниках теплоты устанавливается на основе технико-экономических расчётов. Проектный температурный график отпуска тепловой энергии от филиала ПАО «Квадра» - «Белгородская генерация» был принят на основании технико-экономических расчётов.

1.3.17. Сведения о наличии коммерческого приборного учета тепловой энергии, отпущенной из тепловых сетей потребителям, и анализ планов по установке приборов учета тепловой энергии и теплоносителя

На территории поселения в системах теплоснабжения установлены 5 приборов учета тепловой энергии. Установка новых приборов учета тепловой энергии не планируется.

1.3.18. Анализ работы диспетчерских служб теплоснабжающих (теплосетевых) организаций и используемых средств автоматизации, телемеханизации и связи

Работа диспетчерской службы филиал ПАО «Квадра» - «Белгородская генерация» регламентируется положением об оперативно-диспетчерской службе. Оперативно-диспетчерская служба выполняет следующие функции:

- осуществляет круглосуточное оперативно-диспетчерское управление и обеспечение работы тепловых сетей в соответствии с заданными гидравлическим и тепловым режимом;
- осуществляет поддержание требуемых параметров теплоносителя и горячего водоснабжения;
- рассматривает заявки, информацию по заявкам передаёт главному инженеру для заключительного решения на вывод из работы или резерва в ремонт оборудования и тепловых сетей;
- осуществляет руководство работ по ликвидации аварий и других нарушений на и тепловых сетях.
- ведёт диспетчерскую документацию и отчётность в установленном объёме.

Тепловые сети филиал ПАО «Квадра» - «Белгородская генерация» имеют средний уровень диспетчеризации. Регулирующие и запорные задвижки в тепловых камерах не имеют средств телемеханизации.

1.3.19. Уровень автоматизации и обслуживания центральных тепловых пунктов, насосных станций

На территории поселения отсутствуют центральные тепловые пункты и насосные станции.

1.3.20. Сведения о наличии защиты тепловых сетей от превышения давления

Защита тепловых сетей - комплекс устройств и способов, предотвращающих разрушение теплопроводов оборудования сетевых сооружений и источника теплоты, а также теплопотребляющих установок от недопустимо высоких давлений. Для защиты тепловых сетей поселения от превышения давления на источниках тепловой энергии установлены противоударные перемычки между обратным и подающим трубопроводами с установленными на них обратными клапанами.

1.3.21. Перечень выявленных бесхозяйственных тепловых сетей и обоснование выбора организации, уполномоченной на их эксплуатацию

На территории поселения бесхозяйственные тепловые сети отсутствуют.

1.3.22. Данные энергетических характеристик тепловых сетей (при их наличии)

Данные по энергетическим характеристикам тепловых сетей поселения отсутствуют.

1.3.23. Описание изменений в характеристиках тепловых сетей и сооружений на них, зафиксированных за период, предшествующий актуализации схемы теплоснабжения.

Изменений в характеристиках тепловых сетей и сооружений на них, зафиксированных за период, предшествующий актуализации схемы теплоснабжения не производилось.

1.4. Зоны действия источников тепловой энергии

Зоны действия источников тепловой энергии поселения представлены в таблице 1.1. Границы зон действия источников тепловой энергии поселения представлены на рисунках 5.1, 5.2.

1.5. Тепловые нагрузки потребителей тепловой энергии, групп потребителей тепловой энергии

Тепловые нагрузки потребителей тепловой энергии, групп потребителей тепловой энергии представлены в таблицах 1.5.1, 1.5.2, 1.5.3.

1.5.1. Описание значений спроса на тепловую мощность в расчетных элементах территориального деления, в том числе значений тепловых нагрузок потребителей тепловой энергии, групп потребителей тепловой энергии

Спрос на тепловую мощность, в расчетных элементах территориального деления поселения, отсутствует.

1.5.2. Описание значений расчетных тепловых нагрузок на коллекторах источников тепловой энергии

Значения расчетных тепловых нагрузок на коллекторах источников тепловой энергии, представлены в таблицах 1.5.1, 1.5.2, 1.5.3.

1.5.3. Описание случаев и условий применения отопления жилых помещений в многоквартирных домах с использованием индивидуальных квартирных источников тепловой энергии

Согласно п.15, с. 14, ФЗ №190 от 27.07.2010 г., запрещается переход на отопление жилых помещений в многоквартирных домах с использованием индивидуальных квартирных источников тепловой энергии, перечень которых определяется правилами подключения к системам теплоснабжения, утвержденными Правительством Российской Федерации, при наличии осуществленного в надлежащем порядке подключения к системам теплоснабжения многоквартирных домов.

1.5.4. Описание величины потребления тепловой энергии в расчетных элементах территориального деления за отопительный период и за год в целом

Отпуск тепловой энергии из тепловой сети (полезный отпуск конечным потребителям) представлен в таблице 1.16.

Таблица 1.16

№ п/п	Наименование источника тепловой энергии	Отпуск тепловой энергии из тепловой сети (полезный отпуск конечным потребителям), Гкал /год								
		2018 год	2019 год	2020 год	2021 год	2022 год	2023 год	2024-2028 годы	2029-2033 годы	2034-2038 годы
1	2	3	4	5	6	7	8	9	10	11
1	Котельная ПСШ	1265	1170	1004	1238	1140	1140	1140	1140	1140
2	Котельная Комарова, 2	1988,8	1671	1640	1919	1738	1738	1738	1738	1738
3	Котельная ДЮСШ п. Пятницкое*	-	-	-	-	132	132	660	660	660

Примечание: * Отпуск тепловой энергии по котельной ДЮСШ п. Пятницкое не производится в связи с отсутствием теплоснабжающей организации.

1.5.5. Описание существующих нормативов потребления тепловой энергии для населения на отопление и горячее водоснабжение

Услуги централизованного горячего водоснабжения населению на территории Волоконовского района не предоставляются. Норматив по отоплению в жилых домах с центральной системой отопления 0,017 Гкал на 1 кв.м. общей площади жилых помещений в месяц (круглогодично).

1.5.6. Описание сравнения величины договорной и расчетной тепловой нагрузки по зоне действия каждого источника тепловой энергии

Потребление тепловой энергии при расчетных температурах наружного воздуха определяются на основе тепловых нагрузок потребителей, установленных в договорах теплоснабжения с разбивкой тепловых нагрузок на максимальное потребление тепловой энергии на отопление, вентиляцию, кондиционирование, горячее водоснабжение и технологические нужды. Величины договорной тепловой нагрузки соответствуют расчетным тепловым нагрузкам по всем источникам тепловой энергии поселения.

1.5.7. Описание изменений тепловых нагрузок потребителей тепловой энергии, в том числе подключенных к тепловым сетям каждой системы теплоснабжения, зафиксированных за период, предшествующий актуализации схемы теплоснабжения.

Изменений тепловых нагрузок потребителей тепловой энергии, в том числе подключенных к тепловым сетям каждой системы теплоснабжения, зафиксированных за период, предшествующий актуализации схемы теплоснабжения не производилось.

1.6. Балансы тепловой мощности и тепловой нагрузки

1.6.1. Описание балансов установленной, располагаемой тепловой мощности и тепловой мощности нетто, потерь тепловой мощности в тепловых сетях и расчетной тепловой нагрузки по каждому источнику тепловой энергии

Информация о балансе тепловой мощности и тепловой нагрузки по каждому источнику тепловой энергии представлена в таблицах 1.5.1, 1.5.2, 1.5.3.

1.6.2. Описание резервов и дефицитов тепловой мощности нетто по каждому источнику тепловой энергии

Описание резервов и дефицитов тепловой мощности нетто по каждому источнику тепловой энергии представлена в таблицах 1.5.1, 1.5.2, 1.5.3.

1.6.3. Описание гидравлических режимов, обеспечивающих передачу тепловой энергии от источника тепловой энергии до самого удаленного потребителя и характеризующих существующие возможности (резервы и дефициты по пропускной способности) передачи тепловой энергии от источника тепловой энергии к потребителю

Под гидравлическим режимом тепловой сети понимают взаимную связь между давлениями (напорами) и расходами теплоносителя в различных точках сети в данный момент времени. Гидравлический режим работы систем теплоснабжения, обеспечивающий передачу тепловой энергии от источника тепловой энергии до самого удаленного потребителя, осуществляется работой насосов источников тепловой энергии. В связи с тем, что все системы теплоснабжения поселения расположены на местности со спокойным рельефом и отсутствуют высотные здания, применение насосных станций не требуется.

Существующие тепловые сети имеют достаточную пропускную способность для обеспечения требуемых параметров теплоносителя. В связи с этим, реконструкция тепловых сетей от котельных с увеличением диаметра в поселении не планируется. При необходимости расширения для подключения новых абонентов предложения по реконструкции будут определены при актуализации схемы теплоснабжения соответствующей году строительства.

Пьезометрические графики по каждому источнику теплоснабжения поселения отсутствуют.

1.6.4. Описание причины возникновения дефицитов тепловой мощности и последствий влияния дефицитов на качество теплоснабжения

Дефициты тепловой мощности на котельных поселения отсутствуют.

1.6.5. Описание резервов тепловой мощности нетто источников тепловой энергии и возможностей расширения технологических зон действия источников тепловой энергии с резервами тепловой мощности нетто в зоны действия с дефицитом тепловой мощности

Резервы тепловой мощности нетто источников тепловой энергии поселения представлены в таблицах 1.5.1, 1.5.2, 1.5.3.. Зоны с дефицитом тепловой мощности на котельных поселения отсутствуют.

1.6.6. Описание изменений в балансах тепловой мощности и тепловой нагрузки каждой системы теплоснабжения, в том числе с учетом реализации планов строительства, реконструкции, технического перевооружения и (или) модернизации источников тепловой энергии, введенных в эксплуатацию за период, предшествующий актуализации схемы теплоснабжения

ВОДОПОДГОТОВКИ											
----------------	--	--	--	--	--	--	--	--	--	--	--

1.7.2. Описание балансов производительности водоподготовительных установок теплоносителя для тепловых сетей и максимального потребления теплоносителя в аварийных режимах систем теплоснабжения

На котельных отсутствует нормативная аварийная подпитка. Аварийная подпитка тепловой сети (водогрейных котлов) сырой водой не предусмотрена проектом. Аварийная подпитка возможна через трубопроводы и фильтры не автоматических ХВО.

1.7.3. Описание изменений в балансах водоподготовительных установок для каждой системы теплоснабжения, в том числе с учетом реализации планов строительства, реконструкции, технического перевооружения и (или) модернизации этих установок, введенных в эксплуатацию в период, предшествующий актуализации схемы теплоснабжения

Изменения в балансах водоподготовительных установок для каждой системы теплоснабжения, в том числе с учетом реализации планов строительства, реконструкции, технического перевооружения и (или) модернизации этих установок, введенных в эксплуатацию в период, предшествующий актуализации схемы теплоснабжения отсутствуют.

1.8. Топливные балансы источников тепловой энергии и система обеспечения топливом

Таблица 1.18

№ п/п	Наименование показателя/ наименование системы теплоснабжения	Ед. изм.	2021 год
1	2	3	4
1	Котельная ПСШ		
1.1	Отпуск тепловой энергии с коллекторов источника тепловой энергии	Гкал/год	1342
1.2	Расход условного топлива	тут/год	219
1.3	Расход натурального топлива	тыс. м ³ /год	187
2	Котельная Комарова, 2		
2.1	Отпуск тепловой энергии с коллекторов источника тепловой энергии	Гкал/год	2031
2.2	Расход условного топлива	тут/год	317
2.3	Расход натурального топлива	тыс. м ³ /год	270
3	Котельная ДЮСШ п. Пятницкое		
3.1	Отпуск тепловой энергии с коллекторов источника тепловой энергии	Гкал/год	-
3.2	Расход условного топлива	тут/год	-
3.3	Расход натурального топлива	тыс. м ³ /год	-

1.8.1. Описание видов и количества используемого основного топлива для каждого источника тепловой энергии

Все источники тепловой энергии поселения в качестве основного топлива используют природный газ. Описание видов и количества используемого основного для каждого источника тепловой энергии поселения представлены в таблице 1.19.

Таблица 1.19

№ п/п	Источник тепловой энергии	Вид основного топлива	Расход натурального топлива, тыс. м ³
-------	---------------------------	-----------------------	--

1	2	3	4
1	Котельная ПСШ	Природный газ (ГОСТ 5542-87)	187
2	Котельная Комарова, 2	Природный газ (ГОСТ 5542-87)	270
3	Котельная ДЮСШ п. Пятницкое	Природный газ (ГОСТ 5542-87)	19

1.8.2. Описание видов резервного и аварийного топлива и возможности их обеспечения в соответствии с нормативными требованиями

Резервное и аварийное топливо для источников тепловой энергии поселения не предусмотрено.

1.8.3. Описание особенностей характеристик видов топлива в зависимости от мест поставки

Источником газоснабжения Волоконовского района является природный газ, транспортируемый по магистральному газопроводу «Острогожск-Шебелинка». Характеристика природного газа представлена в таблице 1.20.

Таблица 1.20

№ п/п	Наименование	Количество, %
1	2	3
1	Метан	91,1
2	Этан	3,1
3	Пропан	1,0
4	Изобутан	0,33
5	Нео - Пентан	0,10
6	Азот	3,6
7	Двуокись углерода	0,3

1.8.4. Описание использования местных видов топлива

Местным видом топлива являются дрова пород деревьев, произрастающих на территории района. Местный вид топлива используется в индивидуальных не газифицированных жилых домах или индивидуальных жилых домах отключенных от централизованной системы газоснабжения.

1.8.5. Описание видов топлива, их доли и значения низшей теплоты сгорания топлива, используемых для производства тепловой энергии по каждой системе теплоснабжения

Таблица 1.21

№ п/п	Источник тепловой энергии	Вид топлива	Доля топлива, %	Значение низшей теплоты сгорания топлива, Ккал/м ³
1	2	3	4	5
1	Котельная ПСШ	Природный газ (ГОСТ 5542-87)	100	8170
2	Котельная ул. Комарова, 2	Природный газ (ГОСТ 5542-87)	100	8170

3	Котельная ДЮСШ п. Пятницкое	Природный газ (ГОСТ 5542-87)	100	8170
---	-----------------------------	------------------------------	-----	------

1.8.6. Описание преобладающего в поселении вида топлива, определяемого по совокупности всех систем теплоснабжения, находящихся в соответствующем поселении

Преобладающим видом топлива является природный газ.

1.8.7. Описание приоритетного направления развития топливного баланса поселения

Приоритетным направлением развития топливного баланса поселения является использование в качестве топлива для котельных природного газа.

1.9. Надежность теплоснабжения

Расчет показателей надежности систем теплоснабжения поселения основывается на методических указаниях по анализу показателей, используемых для оценки надежности систем теплоснабжения, утвержденных приказом Минрегиона России от 26.07.2013 года № 310 «Об утверждении Методических указаний по анализу показателей, используемых для оценки надежности систем теплоснабжения».

Методические указания содержат методики расчета показателей надежности систем теплоснабжения поселений, в документе приведены практические рекомендации по классификации систем теплоснабжения поселений, городских округов по условиям обеспечения надежности на:

- высоконадежные;
- надежные;
- малонадежные;
- ненадежные.

Надежность системы теплоснабжения должна обеспечивать бесперебойное снабжение потребителей тепловой энергией в течение заданного периода, недопущение опасных для людей и окружающей среды ситуаций.

Показатели надежности системы теплоснабжения подразделяются на:

- показатели, характеризующие надежность электроснабжения источников тепловой энергии;
- показатели, характеризующие надежность водоснабжения источников тепловой энергии;
- показатели, характеризующие надежность топливоснабжения источников тепловой энергии;
- показатели, характеризующие соответствие тепловой мощности источников тепловой энергии и пропускной способности тепловых сетей расчетным тепловым нагрузкам потребителей;
- показатели, характеризующие уровень резервирования источников тепловой энергии и элементов тепловой сети;
- показатели, характеризующие уровень технического состояния тепловых сетей;
- показатели, характеризующие интенсивность отказов тепловых сетей;
- показатели, характеризующие аварийный недоотпуск тепловой энергии потребителям.

Надежность теплоснабжения обеспечивается надежной работой всех элементов системы теплоснабжения, а также внешних, по отношению к системе теплоснабжения, систем электро-, водо-, топливоснабжения источников тепловой энергии.

Показатель надежности электроснабжения источников тепловой энергии ($K_{э}$)

характеризуется наличием или отсутствием резервного электропитания:

- при наличии резервного электроснабжения $K_{э} = 1,0$;
- при отсутствии резервного электроснабжения $K_{э} = 0,6$.

В связи с наличием резервного электропитания на котельных показатель надежности электроснабжения источников тепловой энергии $Kэ=1,0$.

Показатель надежности водоснабжения источников тепловой энергии ($Kв$)

характеризуется наличием или отсутствием резервного водоснабжения:

- при наличии резервного водоснабжения $Kв = 1,0$;
- при отсутствии резервного водоснабжения $Kв = 0,6$.

Для большинства котельных характерно наличие резервного водоснабжения, следовательно, показатель надежности водоснабжения источников тепловой энергии $Kв = 1,0$.

Показатель надежности топливоснабжения источников тепловой энергии ($Kт$)

характеризуется наличием или отсутствием резервного топливоснабжения:

- при наличии резервного топлива $Kт = 1,0$;
- при отсутствии резервного топлива $Kт = 0,5$.

Для котельных поселения проектной документацией не предусмотрено наличие резервного топлива. Топливоснабжение осуществляется от централизованного газопровода с учетом всех необходимых норм и правил. В виду данной ситуации, показатель надежности топливоснабжения источников тепловой энергии $Kт = 1,0$.

Показатель надежности оборудования источников тепловой энергии ($Kи$) характеризуется наличием или отсутствием акта проверки готовности источника тепловой энергии к отопительному периоду (далее - акт):

- $Kи = 1,0$ - при наличии акта без замечаний;
- $Kи = 0,5$ - при наличии акта с замечаниями при условии их устранения в установленный комиссией срок;
- $Kи = 0,2$ - при наличии акта.

филиал ПАО «Квадра» - «Белгородская генерация» в базовом году получены акты готовности источников тепловой энергии к отопительному периоду без замечаний, следовательно $Kи = 1,0$

Показатель соответствия тепловой мощности источников тепловой энергии и пропускной способности тепловых сетей расчетным тепловым нагрузкам потребителей ($Kб$) характеризуется долей (%) тепловой нагрузки, не обеспеченной мощностью источников тепловой энергии и/или пропускной способностью тепловых сетей:

- $Kб = 1,0$ - полная обеспеченность;
- $Kб = 0,8$ - не обеспечена в размере 10% и менее;
- $Kб = 0,5$ - не обеспечена в размере более 10%.

На большинстве котельных имеются резервы располагаемой мощности «нетто». Расчеты, выполненные в балансах тепловой мощности котельных, позволяют сделать вывод об отсутствии дефицита пропускной способности наибольшей части тепловых сетей. Следовательно, показатель соответствия тепловой мощности источников тепловой энергии и пропускной способности тепловых сетей фактическим тепловым нагрузкам потребителей $Kб = 1,0$.

Показатель уровня резервирования источников тепловой энергии и элементов тепловой сети путем их кольцевания и устройства перемычек ($Kр$), характеризуемый отношением резервируемой расчетной тепловой нагрузки к сумме расчетных тепловых нагрузок (%), подлежащих резервированию согласно схеме теплоснабжения поселений, городских округов, выраженный в %:

Оценку уровня резервирования ($Kр$):

- от 90% до 100% - $K_p = 1,0$;
- от 70% до 90% включительно - $K_p = 0,7$;
- от 50% до 70% включительно - $K_p = 0,5$;
- от 30% до 50% включительно - $K_p = 0,3$;
- менее 30% включительно - $K_p = 0,2$.

Котельные сельского поселения локализованы и равномерно разнесены по территории муниципального образования. Степень резервирования тепловых сетей находится на минимальном уровне (менее 30%), следовательно, показатель уровня резервирования источников тепловой энергии **$K_p = 0,2$** .

Показатель технического состояния тепловых сетей (K_c), характеризуемый долей ветхих, подлежащих замене (%) трубопроводов:

- до 10% - $K_c = 1,0$;
- 20 – 30% - $K_c = 0,6$;
- свыше 30% - $K_c = 0,5$.

На основании информации, предоставленной теплоснабжающими организациями, процент ветхих сетей, подлежащих замене, составляет до 10 %, следовательно, показатель технического состояния тепловых сетей **$K_c = 1,0$** .

Показатель интенсивности отказов тепловых сетей ($K_{отк\ тс}$), характеризуемый количеством вынужденных отключений участков тепловой сети с ограничением отпуска тепловой энергии потребителям, вызванным отказом и его устранением:

$I_{отк\ тс} = потк / S [1 / (км * год)]$, где

потк - количество отказов за предыдущий год;

S - протяженность тепловой сети (в двухтрубном исполнении) данной системы теплоснабжения [км].

В зависимости от интенсивности отказов ($I_{отк\ тс}$) определяется показатель надежности тепловых сетей ($K_{отк\ тс}$):

- до 0,2 включительно - $K_{отк\ тс} = 1,0$;
- от 0,2 до 0,6 включительно - $K_{отк\ тс} = 0,8$;
- от 0,6 - 1,2 включительно - $K_{отк\ тс} = 0,6$;
- свыше 1,2 - $K_{отк\ тс} = 0,5$.

Количество вынужденных отключений участков тепловой сети с ограничением/ отключением отпуска тепловой энергии потребителям, вызванным отказом и его устранением за базовый год, по данным теплоснабжающих организаций, равно 0.

$I_{отк\ тс} = 0 / S = 0$

Следовательно, показатель интенсивности отказов тепловых сетей равен **$K_{отк\ тс} = 1,0$** .

Показатель относительного недоотпуска тепловой энергии ($K_{нед}$) в результате аварий и инцидентов определяется по формуле:

$Q_{нед} = Q_{ав} / Q_{факт} * 100 [\%]$. где

$Q_{ав}$ - аварийный недоотпуск тепловой энергии потребителям за последний год;

$Q_{факт}$ - фактический отпуск тепловой энергии системой теплоснабжения за последний год.

В зависимости от величины недоотпуска тепла $Q_{нед}$ определяется показатель надежности ($K_{нед}$):

- до 0,1% включительно - $K_{нед} = 1,0$;
- от 0,1% до 0,3% включительно - $K_{нед} = 0,8$;

- от 0,3% до 0,5% включительно - $K_{нед} = 0,6$;
- от 0,5% до 1,0% включительно - $K_{нед} = 0,5$;
- свыше 1,0% - $K_{нед} = 0,2$.

Аварийный недоотпуск определяется приближенно, как процент от потерь в теплосетях и на основании данных об утечках из системы теплоснабжения, анализа мест утечек, характера повреждений и т.п. В связи с отсутствием аварий в системах теплоснабжения поселения $Q_{ав} = 0$, соответственно и $Q_{нед} = 0$ %. Следовательно, показатель относительного недоотпуска тепловой энергии **$K_{нед} = 1,0$** .

Остальные показатели надежности из-за недостаточности информации для расчета не оцениваются.

Общая оценка надежности источников тепловой энергии осуществляется в зависимости от полученных показателей надежности $K_{э}$, $K_{в}$, $K_{т}$ и $K_{и}$ и источники тепловой энергии могут быть оценены как:

- высоконадежные - при $K_{э} = K_{в} = K_{т} = K_{и} = 1$;
- надежные - при $K_{э} = K_{в} = K_{т} = 1$ и $K_{и} = 0,5$;
- малонадежные - при $K_{и} = 0,5$ и при значении меньше 1 одного из показателей $K_{э}$, $K_{в}$, $K_{т}$;
- ненадежные - при $K_{и} = 0,2$ и/или значении меньше 1 у 2-х и более показателей $K_{э}$, $K_{в}$, $K_{т}$.

Так как в рассматриваемой системе теплоснабжения $K_{э} = K_{в} = K_{т} = K_{и} = 1$, источники тепловой энергии Городского поселения «Поселок Пятницкое» являются высоконадежными.

Общая надежность тепловых сетей ($K_{над т}$) определяется как, средний по частным определенным показателям надежности тепловых сетей: $K_{б}$, $K_{р}$, $K_{с}$, $K_{отк тс}$, $K_{нед}$.

Таким образом, применительно к рассмотренным показателям общий показатель надежности тепловых сетей будет равен:

$$K_{над т} = (1,0 + 0,2 + 1,0 + 1,0 + 1,0) / 5 = 0,84.$$

В зависимости от полученных показателей надежности, тепловые сети могут быть оценены как:

- высоконадежные - более 0,9;
- надежные - 0,75 - 0,89;
- малонадежные - 0,5 - 0,74;
- ненадежные - менее 0,5.

На основании рассчитанного показателя надежности тепловых сетей $K_{над т} = 0,84$ следует вывод о том, что тепловые сети Городского поселения «Поселок Пятницкое» надежные.

Общий показатель надежности системы теплоснабжения ($K_{над}$) определяется как средний по частным показателям надежности источников тепловой энергии и тепловых сетей.

Таким образом, применительно к рассмотренным показателям общий показатель надежности рассматриваемой системы теплоснабжения будет равен: $K_{над} = (1,0 + 0,84) / 2 = 0,92$.

Соответственно, обобщенная система теплоснабжения котельных и тепловых сетей относится к категории надежных систем теплоснабжения.

Аварийные ситуации при теплоснабжении, расследование причин которых осуществляется федеральным органом исполнительной власти, уполномоченным на осуществление федерального государственного энергетического надзора, в соответствии с Правилами расследования причин

аварийных ситуаций при теплоснабжении, утвержденными постановлением Правительства Российской Федерации от 17 октября 2015 г. № 1114 «О расследовании причин аварийных ситуаций при теплоснабжении и о признании утратившими силу отдельных положений Правил расследования причин аварий в электроэнергетике», на территории поселения отсутствуют.

1.9.1. Описание изменений в надежности теплоснабжения для каждой системы теплоснабжения, в том числе с учетом реализации планов строительства, реконструкции, технического перевооружения и (или) модернизации источников тепловой энергии и тепловых сетей, ввод в эксплуатацию которых осуществлен в период, предшествующий актуализации схемы теплоснабжения

Изменений в надежности теплоснабжения для каждой системы теплоснабжения, в том числе с учетом реализации планов строительства, реконструкции, технического перевооружения и (или) модернизации источников тепловой энергии и тепловых сетей, ввод в эксплуатацию которых осуществлен в период, предшествующий актуализации схемы теплоснабжения не было.

1.10. Техничко-экономические показатели теплоснабжающих и теплосетевых организаций

Информация о технико-экономических показателях филиала ПАО «Квадра» - «Белгородская генерация» представлены в таблицах 1.22, 1.23.

Таблица 1.22

№ п/п	Наименование источника теплоснабжения	Период, год	Установленная мощность теплоисточника, Гкал/ч	Присоединенная тепловая нагрузка, Гкал/ч	Резерв тепловой энергии, Гкал/ч	Отпуск тепловой энергии с коллекторов источника тепловой энергии, Гкал/год	Тепловые потери при транспортировке тепловой энергии,		Отпуск тепловой энергии из тепловой сети (полезный отпуск конечным потребителям), Гкал/год	Годовой расход условного топлива, т у.т./год
							Гкал/год	%		
1	2	3	4	5	6	7	8	9	10	11
1	Котельная ПСШ	2020	1,900	1,52	0,38	1073	69	6,4	1004	178
2	Котельная Комарова, 2	2020	1,200	1,00	0,20	1744	105	6,0	1640	276
3	Котельная ДЮСШ п. Пятницкое	2020	0,206	0,132	0,065	-	-	-	-	-
4	Котельная ПСШ	2021	1,900	1,557	0,343	1342	104	7,7	1238	219
5	Котельная Комарова, 2	2021	1,200	0,996	0,204	2031	112	5,5	1919	317
6	Котельная ДЮСШ п. Пятницкое	2021	0,206	0,132	0,065	-	-	-	-	■

Таблица 1.23

№ п/п	Наименование источника	Период, год	Протяженность тепловой сети в	Показатели физического износа	Показатели энергетической эффективности
-------	------------------------	-------------	-------------------------------	-------------------------------	---

	теплоснабжения		2-х трубном исчислении, км	объект, %	трубопровод тепловой сети, %	удельный расход топлива на отпуск тепловой энергии, т у.т./Гкал	удельный расход электрической энергии на производство тепловой энергии, кВт.ч/Гкал	удельный расход холодной воды на производство тепловой энергии, м.куб./Гкал
1	2	3	4	5	6	7	8	9
1	Котельная ПСШ	2020	0,799	86	55	165,7	7,999	0,0
2	Котельная Комарова, 2	2020	0,882	80	67	158,5	8,361	0,1
3	Котельная ДЮСШ п. Пятницкое	2020	0,212	61	61	-	-	-
4	Котельная ПСШ	2021	0,799	57	56	163,7	7,153	0,0
5	Котельная Комарова, 2	2021	0,882	48	69	156,1	7,890	0,2
6	Котельная ДЮСШ п. Пятницкое	2021	0,212	61	61	-	-	-

1.10.1. Описание изменений технико-экономических показателей теплоснабжающих и теплосетевых организаций для каждой системы теплоснабжения, в том числе с учетом реализации планов строительства, реконструкции, технического перевооружения и (или) модернизации источников тепловой энергии и тепловых сетей, ввод в эксплуатацию которых осуществлен в период, предшествующий актуализации схемы теплоснабжения

Изменения технико-экономических показателей теплоснабжающих и теплосетевых организаций для каждой системы теплоснабжения поселения представлены в таблицах 1.22, 1.23.

1.11. Цены (тарифы) в сфере теплоснабжения

1.11.1. Описание динамики утвержденных цен (тарифов), устанавливаемых органами исполнительной власти субъекта Российской Федерации в области государственного регулирования цен (тарифов) по каждому из регулируемых видов деятельности и по каждой теплосетевой и теплоснабжающей организации с учетом последних 3 лет

На территории поселения тарифы на тепловую энергию утверждаются Комиссией по государственному регулированию цен и тарифов в Белгородской области. Тарифы на тепловую энергию, отпускаемую потребителям филиалом ПАО «Квадра» - «Белгородская генерация» представлены в таблице 1.24.

Таблица 1.24

№ п/п	Наименование регулируемой организации	Вид тарифа	Год	Вода		
				С 1 января по 30 июня	С 1 июля по 3 декабря	
1	2	3	4	5	6	
1	ПАО «Квадра» в лице филиала ПАО «Квадра» - «Белгородская генерация»	Потребители, подключенные к тепловой сети без дополнительного преобразования на тепловых пунктах, эксплуатируемой теплоснабжающей организацией, для других теплоснабжающих организаций				
		одноставочный руб./Гкал (без учета НДС)	2017	1438,83	1496,38	
			2018	1496,38	1553,24	
			2019	1550,60	1606,39	
			2020	1584,30	1631,83	
			2021	1631,83	1692,21	
			2022	1692,21	1759,89	
			2023	1759,89	1830,29	
			2024	1830,29	1903,50	
		Население (Тарифы указываются с учетом НДС)				
		одноставочный руб./Гкал (с НДС)	2017	1697,82	1765,73	
			2018	1765,73	1832,82	
			2019	1829,71	1895,54	
			2020	1901,16	1958,20	
			2021	1958,20	2030,65	
			2022	2030,65	2111,87	
			2023	2111,87	2196,35	
2024	2196,35		2284,20			

1.11.2. Описание структуры цен (тарифов), установленных на момент разработки схемы теплоснабжения

Структура цен (тарифов) филиала ПАО «Квадра» - «Белгородская генерация» определяется структурой основных производственных затрат теплоснабжающей организации в части регулируемой деятельности. Информация об основных показателях финансово-хозяйственной деятельности филиала ПАО «Квадра» - «Белгородская генерация», включая структуру основных производственных затрат (в части регулируемой деятельности), за 2018 год представлена в таблице 1.25.

Таблица 1.25

№ п/п	Информация, подлежащая раскрытию	Единица измерения	Тепловая энергия	%	Теплоноситель
1	2	3	4		5
1	Выручка от регулируемой деятельности, в том числе по видам	тыс. руб.	3 414 270,72		48 050,78

	деятельности:				
1.1	Реализация тепловой энергии (мощности), теплоносителя	тыс. руб.	3 414 270,72		48 050,78
2	Себестоимость производимых товаров (оказываемых услуг) по регулируемому виду деятельности, включая:	тыс. руб.	3 847 916,27	100,0	61 056,98
2.1	Расходы на покупаемую тепловую энергию (мощность), теплоноситель	тыс. руб.	0,00		0,00
2.2	Расходы на топливо	тыс. руб.	1 824 235,38	47,4	0,00
	Газ природный по регулируемой цене	тыс. руб.	1 824 115,71		0,00
	Объем	тыс. м3	345 398,15		0,00
	Стоимость за единицу объема	тыс. руб.	4,57		0,00
	Стоимость доставки	тыс. руб.	245 591,35		0,00
	Способ приобретения	х	прямые договора без торгов		
	Мазут	тыс. руб.	83,30		0,00
	Объем	тонны	37,62		0,00
	Стоимость за единицу объема	тыс. руб.	2,21		0,00
	Стоимость доставки	тыс. руб.	0,00		0,00
	Способ приобретения	х	Прочее		
	Уголь каменный	тыс. руб.	36,37		0,00
	Объем	тонны	26,04		0,00
	Стоимость за единицу объема	тыс. руб.	1,40		0,00
	Стоимость доставки	тыс. руб.	0,00		0,00
	Способ приобретения	х	Прочее		
2.3	Расходы на покупаемую электрическую энергию (мощность), используемую в технологическом процессе	тыс. руб.	193 008,11	5,0	1,2
2.3.1	Средневзвешенная стоимость 1 кВт.ч (с учетом мощности)		4,67		4,56
2.3.2	Объем приобретенной электрической энергии	тыс. кВт*ч	41 340,28		0,26
2.4	Расходы на приобретение холодной воды, используемой в технологическом процессе	тыс. руб.	26 094,30	0,7	40 875,03
2.5	Расходы на хим.реагенты, используемые в технологическом процессе	тыс. руб.	37 106,07	1,0	6 445,54
2.6	Расходы на оплату труда основного производственного персонала	тыс. руб.	537 257,13	14,0	9 300,75
2.7	Отчисления на социальные нужды основного производственного	тыс. руб.	162 637,75	4,2	2 796,06

	персонала				
2.8	Расходы на оплату труда административно-управленческого персонала	тыс. руб.	117 222,61	3,0	0,00
2.9	Отчисления на социальные нужды административно-управленческого персонала	тыс. руб.	34 494,16	0,9	0,00
2.10	Расходы на амортизацию основных производственных средств	тыс. руб.	101 201,04	2,6	29,89
2.11	Расходы на аренду имущества, используемого для осуществления регулируемого вида деятельности	тыс. руб.	302 231,49	7,9	15,13
2.12	Общепроизводственные расходы, в том числе отнесенные к ним:	тыс. руб.	150 642,26	3,9	210,08
2.12.1	Расходы на текущий ремонт	тыс. руб.	38 585,94		0,00
2.12.2	Расходы на капитальный ремонт	тыс. руб.	15 546,27		0,00
2.13	Общехозяйственные расходы, в том числе отнесенные к ним:	тыс. руб.	158 962,60	4,1	1 383,30
2.13.1	Расходы на текущий ремонт	тыс. руб.	0,00		0,00
2.13.2	Расходы на капитальный ремонт	тыс. руб.	0,00		0,00
2.14	Расходы на капитальный и текущий ремонт основных производственных средств, в том числе:	тыс. руб.	0,00		0,00
2.14.1	Информация об объемах товаров и услуг, их стоимости и способах приобретения у тех организаций, сумма оплаты услуг которых превышает 20 процентов суммы расходов по указанной статье расходов	х	отсутствует		
2.15	Прочие расходы, которые подлежат отнесению на регулируемые виды деятельности в соответствии с законодательством РФ	тыс. руб.	202 823,36		0,00
2.15.1	проценты по кредитам	тыс. руб.	121 013,21		0,00
2.15.2	услуги банков	тыс. руб.	366,62		0,00
2.15.3	выплаты социального характера согласно коллективному договору	тыс. руб.	11 093,99		0,00
2.15.4	Прочие расходы (общехозяйственные распределяемые расходы)	тыс. руб.	70 349,55		0,00
3	Валовая прибыль (убытки) от реализации товаров и оказания услуг по регулируемому виду деятельности	тыс. руб.	-230 822,19		-13 006,20
4	Чистая прибыль, полученная от регулируемого вида деятельности, в том числе:	тыс. руб.	-433 645,56		-13 006,20
5.1	Размер расходования чистой прибыли на финансирование мероприятий, предусмотренных инвестиционной программой	тыс. руб.	0,00		0,00

5	Сведения об изменении стоимости основных фондов, в том числе за счет их ввода в эксплуатацию (вывода из эксплуатации), а также стоимости их переоценки	тыс. руб.	136 625,72		0,00
5.1	За счет ввода (вывода) из эксплуатации	тыс. руб.	136 625,7		0,00
6	Стоимость переоценки основных фондов	тыс. руб.	0,00		0,00

Из таблицы 1.25 следует, что основные затраты ПАО «Квадра» - «Белгородская генерация» при производстве и передаче тепловой энергии, приходятся на покупку топлива 47,4%.. Также значительные расходы идут на оплату труда и социальные отчисления персонала и суммарно составляют – 22,1 %. Расходы на аренду имущества, используемого для осуществления регулируемого вида деятельности и амортизацию составляют 7,9 % и 2,6% соответственно.

Таким образом в формировании стоимости тепловой энергии, наиболее весомую роль играют затраты на топливо. В связи с ожидаемым ростом цен на природный газ, ожидается дальнейший рост тарифов на тепловую энергию.

Снижение объемов покупаемой тепловой энергии без ущерба для потребителей, может быть достигнуто снижением потерь в тепловых сетях. Сэкономленные деньги должны направляться на капитальные ремонты тепловых сетей и обновление оборудования в целом по предприятию. Также для рационализации затрат необходимо сократить количество необходимого обслуживающего персонала по средствам увеличения внедрения систем диспетчеризации и компьютеризации производственных процессов.

1.11.3. Описание платы за подключение к системе теплоснабжения

Плата за подключение (технологическое присоединение) к системе теплоснабжения ПАО "Квадра" в лице филиала ПАО "Квадра" - "Белгородская генерация" объектов капитального строительства заявителей Белгородской области на 2022 года представлена в таблице 1.26.

Таблица 1.26

№ п/п	Наименование	Размер платы, тыс. руб./Гкал/ч (без НДС)
1	2	3
Составляющие платы за подключение объектов заявителей, в том числе:		
1	Расходы на проведение мероприятий по подключению объектов заявителей (П1)	22,42
2	Расходы на создание (реконструкцию) тепловых сетей (за исключением создания (реконструкции) тепловых пунктов) от существующих тепловых сетей или источников тепловой энергии до точек подключения объектов заявителей (включая проектирование) (П2.1), в том числе при наличии дифференциации:	8 287,77
2.1	Подземная прокладка, в том числе:	
2.1.1	канальная прокладка	
2.1.1.1	50 - 250 мм	8 287,77
3	Расходы на создание (реконструкцию) тепловых пунктов от существующих тепловых сетей или источников	-

	тепловой энергии до точек подключения объектов заявителей (П2.2)	
4	Налог на прибыль	-

1.11.4. Описание платы за услуги по поддержанию резервной тепловой мощности, в том числе для социально значимых категорий потребителей

Плата за услуги по поддержанию резервной тепловой мощности источников тепловой энергии поселения не устанавливалась.

1.11.5. Описание динамики предельных уровней цен на тепловую энергию (мощность), поставляемую потребителям, утверждаемых в ценовых зонах теплоснабжения с учетом последних 3 лет

Ценовые зоны теплоснабжения на территории поселения отсутствуют.

1.11.6. Описание средневзвешенного уровня сложившихся за последние 3 года цен на тепловую энергию (мощность), поставляемую единой теплоснабжающей организацией потребителям в ценовых зонах теплоснабжения

Ценовые зоны теплоснабжения на территории поселения отсутствуют.

1.12. Описание существующих технических и технологических проблем в системах теплоснабжения поселения

1.12.1 Описание существующих проблем организации качественного теплоснабжения (перечень причин, приводящих к снижению качества теплоснабжения, включая проблемы в работе теплопотребляющих установок потребителей)

Из комплекса существующих проблем организации качественного теплоснабжения на территории поселения, можно выделить следующие:

- износ сетей;
- неравномерность температуры на вводе к потребителям по территории городского поселения «Поселок Пятницкое»;
- состояние внутренних систем отопления;
- отсутствие приборов учета у некоторых потребителей.

Износ сетей - наиболее существенная проблема организации качественного теплоснабжения. Старение тепловых сетей приводит как к снижению надежности вызванной коррозией и усталостью металла, так и разрушению, или провисанию изоляции. Разрушение изоляции в свою очередь приводит к тепловым потерям и значительному снижению температуры теплоносителя еще до ввода потребителя. Отложения, образовавшиеся в тепловых сетях за время эксплуатации в результате коррозии, отложений солей жесткости в прочих причин, снижают качество сетевой воды. Повышение качества теплоснабжения может быть достигнуто путем реконструкции тепловых сетей.

Неравномерность температуры на вводе к потребителям - приводит к «перетопу» (превышению комфортной температуры внутреннего воздуха) у потребителей, находящихся наиболее близко от магистральных сетей. Установка автоматики регулирования температуры внутреннего воздуха в помещении и установка приборов учета тепловой энергии, позволит снизить перерасход тепловой энергии и создаст комфортные условия микроклимата.

Состояние внутренних систем отопления - управляющие организации уделяют достаточное внимание состоянию внутренних систем многоквартирных домов. Однако существует множество фактов самовольной замены отопительных приборов и трубопроводов. Такие замены приводят к разбалансировке внутренних систем отопления дома и неравномерному температурному полю в зданиях. Для повышения качества теплоснабжения, и поддержания комфортных условий микроклимата, рекомендуется установить балансировочные клапаны на стояках в жилых домах.

Отсутствие приборов учета у части потребителей - не позволяет оценить фактическое потребление тепловой энергии каждым жилым домом. Повсеместная установка приборов учета, позволит производить оплату за фактически потребленное тепло и правильно оценить тепловые характеристики ограждающих конструкций.

Из рассмотренных выше проблем, наиболее существенной является износ сетей. Решению проблемы следует уделить особое внимание.

1.12.2. Описание существующих проблем организации надежного теплоснабжения поселения (перечень причин, приводящих к снижению надежности теплоснабжения, включая проблемы в работе теплопотребляющих установок потребителей)

Организация надежного и безопасного теплоснабжения городского поселения «Поселок Пятницкое» - это комплекс организационно-технических мероприятий, из которых можно выделить следующие:

- оценка остаточного ресурса тепловых сетей;
- план перекладки тепловых сетей на территории поселения;
- диспетчеризация;
- методы определения мест утечек.

Остаточный ресурс тепловых сетей - коэффициент, характеризующий реальную степень готовности системы и ее элементов к надежной работе в течение заданного временного периода.

Определение обычно проводят с помощью инженерной диагностики – это надежный, но трудоемкий и дорогостоящий метод обнаружения потенциальных мест отказов. Поэтому для определения перечня участков тепловых сетей, которые в первую очередь нуждаются в комплексной диагностике, следует проводить расчет надежности. Этот расчет должен базироваться на статистических данных об авариях, осмотрах и технической диагностики на данных участках тепловых сетей за период не менее пяти лет.

Из рассмотренных выше проблем, наиболее существенной является износ сетей. Решению проблемы следует уделить особое внимание

Диспетчеризация - организации круглосуточного контроля за состоянием тепловых сетей и работой оборудования систем теплоснабжения. Тепловые сети от котельных характеризуются низким уровнем диспетчеризации. Отсутствие диспетчеризации приводит к невозможности дистанционного контроля параметров работы тепловых сетей, а также к увеличению периода устранения аварий на тепловых сетях. При разработке проектов перекладки, тепловых сетей, рекомендуется применять трубопроводы с системой оперативного дистанционного контроля (ОДК).

Методы определения мест утечек - методы, применяемые на предприятиях, описаны в п. 1.3.11.

1.12.3. Описание существующих проблем развития систем теплоснабжения

Проблемы развития систем теплоснабжения поселения отсутствуют.

1.12.4. Описание существующих проблем надежного и эффективного снабжения топливом действующих систем теплоснабжения

Проблемы в снабжении действующих систем теплоснабжения топливом (природным газом) отсутствуют.

1.12.5. Анализ предписаний надзорных органов об устранении нарушений, влияющих на безопасность и надежность системы теплоснабжения

Предписания надзорных органов об устранении нарушений, влияющих на безопасность и надежность систем теплоснабжения поселений, отсутствуют.

1.12.6. Описание изменений технических и технологических проблем в системах теплоснабжения поселения, произошедших в период, предшествующий актуализации схемы теплоснабжения

Изменений технических и технологических проблем в системах теплоснабжения поселения, произошедших в период, предшествующий актуализации схемы теплоснабжения нет.

2. Существующее и перспективное потребление тепловой энергии на цели теплоснабжения

2.1. Данные базового уровня потребления тепла на цели теплоснабжения

Отпуск тепловой энергии из тепловой сети (полезный отпуск конечным потребителям) представлен в таблице 2.1.

Таблица 2.1

№ п/п	Наименование источника тепловой энергии	Отпуск тепловой энергии из тепловой сети (полезный отпуск конечным потребителям) в 2021 году, Гкал /год
1	2	3
1	Котельная ПСШ	1238
2	Котельная Комарова, 2	1919
3	Котельная ДЮСШ п. Пятницкое	-

2.2. Прогнозы приростов площади строительных фондов, сгруппированные по расчетным элементам территориального деления и по зонам действия источников тепловой энергии с разделением объектов строительства на многоквартирные дома, индивидуальные жилые дома, общественные здания, производственные здания промышленных предприятий, на каждом этапе

Строительство индивидуальных жилых домов на территории поселения планируется выполнять с использованием индивидуальных источников тепловой энергии. Строительство многоквартирных жилых домов на территории поселения не планируется. Строительство объектов социально-культурной сферы на территории поселения в ближайшей перспективе также не планируется. Общая площадь жилых помещений по поселению на 31.12.2019 года составляет 108,5 тыс.м². Приросты отапливаемой площади строительных фондов на территории городского поселения «Поселок Пятницкое» представлены в таблице 2.2

Таблица 2.2

№ п/п	Наименование показателя	Приросты отапливаемой площади строительных фондов, тыс.м ²							
		2019 год	2020 год	2021 год	2022 год	2023 год	2024-2028 годы	2029-2033 годы	2034-2038 годы
1	2	3	4	5	6	7	8	9	10
1	Многokвартирные жилые дома	-	-	-	-	-	-	-	-
2	Индивидуальные жилые дома	2,4	3,002	2,257	3,500	3,600	19,600	19,600	19,600
3	Общественные здания	-	-	-	-	-	-	-	-
4	Производственные здания промышленных предприятий	-	-	-	-	-	-	-	-

2.3. Прогнозы перспективных удельных расходов тепловой энергии на отопление, вентиляцию и горячее водоснабжение, согласованных с требованиями к энергетической эффективности объектов теплоснабжения, устанавливаемых в соответствии с законодательством Российской Федерации

Прогнозы перспективных удельных расходов тепловой энергии на отопление, вентиляцию и горячее водоснабжение, будут определены при актуализации схемы теплоснабжения при наличии паспортов энергосбережения на объекты теплоснабжения, выполненных в соответствии

с требованиями к энергетической эффективности объектов теплоснабжения, устанавливаемых в соответствии с законодательством Российской Федерации.

2.4. Прогнозы приростов объемов потребления тепловой энергии (мощности) и теплоносителя с разделением по видам теплоснабжения в каждом расчетном элементе территориального деления и в зоне действия каждого из существующих или предлагаемых для строительства источников тепловой энергии на каждом этапе

Таблица 2.3

№ п/п	Наименование источника тепловой энергии / показателя	2020 год	2021 год	2022 год	2023 год	2024 год	2025-2028 годы	2029-2033 годы	2034-2038 годы
1	2	3	4	5	6	7	8	9	10
1	Котельная ПСШ								
1.1	Прогноз приростов объемов потребления тепловой энергии (полезный отпуск конечным потребителям), Гкал /год	-	-	-	-	-	-	-	-
1.2	Прогноз приростов тепловой мощности, Гкал /ч	-	-	-	-	-	-	-	-
1.3	Прогноз приростов теплоносителя, м ³	-	-	-	-	-	-	-	-
2	Котельная Комарова, 2								
2.1	Прогноз приростов объемов потребления тепловой энергии (полезный отпуск конечным потребителям), Гкал /год	-	-	-	-	-	-	-	-
2.2	Прогноз приростов тепловой мощности, Гкал /ч	-	-	-	-	-	-	-	-
2.3	Прогноз приростов теплоносителя, м ³	-	-	-	-	-	-	-	-
3	Котельная ДЮСШ п. Пятницкое								
3.1	Прогноз приростов объемов потребления тепловой энергии (полезный отпуск конечным потребителям), Гкал /год	-	-	-	-	-	-	-	-
3.2	Прогноз приростов тепловой мощности, Гкал /ч	-	-	-	-	-	-	-	-
3.3	Прогноз приростов теплоносителя, м ³	-	-	-	-	-	-	-	-

2.5. Прогнозы приростов объемов потребления тепловой энергии (мощности) и теплоносителя с разделением по видам теплоснабжения в расчетных элементах территориального деления и в зонах действия индивидуального теплоснабжения на каждом этапе

Прогнозы приростов объемов потребления тепловой энергии представлены в таблице 2.3.

2.6. Прогнозы приростов объемов потребления тепловой энергии (мощности) и теплоносителя объектами, расположенными в производственных зонах, при условии возможных изменений производственных зон и их перепрофилирования и приростов объемов потребления тепловой энергии (мощности) производственными объектами с разделением по видам теплоснабжения и по видам теплоносителя (горячая вода и пар) в зоне действия каждого из существующих или предлагаемых для строительства источников тепловой энергии на каждом этапе

Подключение объектов, расположенных в производственных зонах, к системам теплоснабжения поселения не планируется.

5	Значение существующей и перспективной тепловой мощности источников тепловой энергии «нетто»	Гкал/ч	1,900	1,900	1,900	1,900	1,900	1,900	1,900	1,900	1,900
6	Расчетная тепловая нагрузка на коллекторе источника тепловой энергии (с учетом потерь)	Гкал/ч	1,522	1,522	1,522	1,557	1,557	1,557	1,557	1,557	1,557
7	Значение потерь тепловой энергии при ее передаче по тепловым сетям	Гкал/ч	0,039	0,039	0,039	0,039	0,039	0,039	0,039	0,039	0,039
8	Затраты тепловой мощности на хозяйственные нужды теплоснабжающей (теплосетевой) организации в отношении тепловых сетей	Гкал/ч	-	-	-	-	-	-	-	-	-
9	Значения резервной тепловой мощности источников тепловой энергии (аварийный резерв и резерв по договорам на поддержание резервной тепловой мощности)	Гкал/ч	-	-	-	-	-	-	-	-	-
10	Присоединенная тепловая нагрузка потребителей, в т.ч.:	Гкал/ч	1,483	1,483	1,483	1,518	1,518	1,518	1,518	1,518	1,518
10.1	- отопление	Гкал/ч	0,674	0,674	0,674	0,709	0,709	0,709	0,709	0,709	0,709
10.2	- вентиляция	Гкал/ч	0,479	0,479	0,479	0,479	0,479	0,479	0,479	0,479	0,479
10.3	- горячее водоснабжение (средняя за сутки)	Гкал/ч	0,330	0,330	0,330	0,330	0,330	0,330	0,330	0,330	0,330
11	Присоединенная тепловая нагрузка, в т.ч.:	Гкал/ч	1,483	1,483	1,483	1,518	1,518	1,518	1,518	1,518	1,518
11.1	- жилищный фонд	Гкал/ч	-	-	-	-	-	-	-	-	-
11.2	- бюджетные учреждения	Гкал/ч	1,483	1,483	1,483	1,518	1,518	1,518	1,518	1,518	1,518
11.3	- прочие потребители	Гкал/ч	-	-	-	-	-	-	-	-	-
12	Резерв/дефицит тепловой мощности (по расчетной нагрузке)	Гкал/ч	0,378	0,378	0,378	0,343	0,343	0,343	0,343	0,343	0,343
13	Располагаемая тепловая мощность нетто (с учетом затрат на собственные нужды теплоснабжающей организации в отношении источника тепловой энергии) при аварийном выводе самого мощного котла	Гкал/ч	0,950	0,950	0,950	0,950	0,950	0,950	0,950	0,950	0,950
14	Максимально допустимое значение тепловой нагрузки на коллекторах источника тепловой энергии при аварийном выводе самого мощного пикового котла	Гкал/ч	0,950	0,950	0,950	0,950	0,950	0,950	0,950	0,950	0,950
15	Резерв/дефицит тепловой мощности при аварийном выводе самого мощного пикового котла	Гкал/ч	0	0	0	0	0	0	0	0	0
16	Среднегодовая загрузка теплофикационного оборудования	%	80,1	80,1	80,1	82,0	82,0	82,0	82,0	82,0	82,0
17	Плотность тепловой нагрузки	Гкал/ч/ км ²	98,9	98,9	98,9	101,2	101,2	101,2	101,2	101,2	101,2

Таблица 4.1.2

№ п/п	Наименование показателей по источнику тепловой энергии котельная Комарова, 2	Ед. изм.	2018 год	2019 год	2020 год	2021 год	2022 год	2023 год	2024-2028 годы	2029-2033 годы	2034-2038 годы
-------	--	----------	----------	----------	----------	----------	----------	----------	----------------	----------------	----------------

11.2	- бюджетные учреждения	Гкал/ч	0,132	0,132	0,132	0,132	0,132	0,132	0,132	0,132	0,132
11.3	- прочие потребители	Гкал/ч	-	-	-	-	-	-	-	-	-
12	Резерв/дефицит тепловой мощности (по расчетной нагрузке)	Гкал/ч	0,065	0,069	0,069	0,069	0,069	0,069	0,069	0,069	0,069
13	Располагаемая тепловая мощность нетто (с учетом затрат на собственные нужды теплоснабжающей организации в отношении источника тепловой энергии) при аварийном выводе самого мощного котла	Гкал/ч	0,103	0,103	0,103	0,103	0,103	0,103	0,103	0,103	0,103
14	Максимально допустимое значение тепловой нагрузки на коллекторах источника тепловой энергии при аварийном выводе самого мощного пикового котла	Гкал/ч	0,103	0,103	0,103	0,103	0,103	0,103	0,103	0,103	0,103
15	Резерв/дефицит тепловой мощности при аварийном выводе самого мощного пикового котла	Гкал/ч	0	0	0	0	0	0	0	0	0
16	Среднегодовая загрузка теплофикационного оборудования	%	68,5	68,5	68,5	68,5	68,5	68,5	68,5	68,5	68,5
17	Плотность тепловой нагрузки	Гкал/ч/ км ²	13,2	13,2	13,2	13,2	13,2	13,2	13,2	13,2	13,2

4.2. Гидравлический расчет передачи теплоносителя для каждого магистрального вывода с целью определения возможности (невозможности) обеспечения тепловой энергией существующих и перспективных потребителей, присоединенных к тепловой сети от каждого источника тепловой энергии

Гидравлические расчеты передачи теплоносителя для каждого магистрального вывода с целью определения возможности (невозможности) обеспечения тепловой энергией существующих и перспективных потребителей, присоединенных к тепловой сети от каждого источника тепловой энергии не производились.

4.3. Выводы о резервах (дефицитах) существующей системы теплоснабжения при обеспечении перспективной тепловой нагрузки потребителей

На всех котельных поселения имеют резервы тепловой мощности.

4.4. Описание изменений существующих и перспективных балансов тепловой мощности источников тепловой энергии и тепловой нагрузки потребителей для каждой системы теплоснабжения за период, предшествующий актуализации схемы теплоснабжения

Описание изменений существующих и перспективных балансов тепловой мощности источников тепловой энергии и тепловой нагрузки потребителей для каждой системы теплоснабжения за период, предшествующий актуализации схемы теплоснабжения представлены в таблице 4.1.

5. Мастер-план развития систем теплоснабжения поселения

5.1. Описание вариантов перспективного развития систем теплоснабжения поселения

Развития теплоснабжения поселения планируется с использованием индивидуальных источников тепловой энергии. Строительство новых централизованных систем теплоснабжения и источников тепловой энергии не планируется. Реконструкция или ликвидация существующих источников тепловой энергии также не планируется. Строительство индивидуальных жилых домов на территории поселения планируется выполнять с использованием индивидуальных источников тепловой энергии. Строительство объектов социально-культурной сферы, многоквартирных жилых домов на территории поселения в ближайшей перспективе также не планируется.

5.2. Технико-экономическое сравнение вариантов перспективного развития систем теплоснабжения поселения

В настоящее время принят один вариант перспективного развития систем теплоснабжения поселения.

5.3. Обоснование выбора приоритетного варианта перспективного развития систем теплоснабжения поселения, на основе анализа ценовых (тарифных) последствий для потребителей и индикаторов развития систем теплоснабжения поселения

Существующее на территории поселения количество объектов социально-культурной сферы, здравоохранения, образования достаточно для удовлетворения потребностей населения с учетом прогнозной численности населения поселения на расчетный срок реализации генерального плана.

5.4. Описание изменений в мастер-плане развития систем теплоснабжения поселения, за период, предшествующий актуализации схемы теплоснабжения

Изменения в мастер-плане развития систем теплоснабжения поселения, за период, предшествующий актуализации схемы теплоснабжения отсутствуют.

6. Существующие и перспективные балансы производительности водоподготовительных установок и максимального потребления теплоносителя теплопотребляющими установками потребителей, в том числе в аварийных режимах

6.1. Расчетная величина нормативных потерь теплоносителя в тепловых сетях в зонах действия источников тепловой энергии

Все системы теплоснабжения на территории поселения закрытого типа. Расчетные величины нормативных технологических потерь при передаче тепловой энергии, представлены в таблице 1.14.

6.2. Максимальный и среднечасовой расход теплоносителя (расход сетевой воды) на горячее водоснабжение потребителей с использованием открытой системы теплоснабжения в зоне действия каждого источника тепловой энергии, рассчитываемый с учетом прогнозных сроков перевода потребителей, подключенных к открытой системе теплоснабжения (горячего водоснабжения), на закрытую систему горячего водоснабжения

Открытые системы теплоснабжения (горячего водоснабжения) на территории поселения отсутствуют.

6.3. Сведения о наличии баков-аккумуляторов

Таблица 6.1

№ п/п	Наименование системы теплоснабжения	Бак №1, м ³	Бак №2, м ³	Бак №3, м ³	Бак №4, м ³	Бак №5, м ³	Бак №6, м ³
1	2	3	4	5	6	7	8
1	Котельная ПСШ	15	0,5	0,3	-	-	-
2	Котельная ул. Комарова, 2	12	5	0,7	0,5	0,2	-
3	Котельная ДЮСШ п. Пятницкое	1,5	0,5	-	-	-	-

6.4. Нормативный и фактический (для эксплуатационного и аварийного режимов) часовой расход подпиточной воды в зоне действия источников тепловой энергии

На котельных отсутствует нормативная аварийная подпитка. Аварийная подпитка тепловой сети (водогрейных котлов) сырой водой не предусмотрена проектом. Аварийная подпитка возможна через трубопроводы и фильтры не автоматических ХВО.

6.5. Существующий и перспективный баланс производительности водоподготовительных установок и потерь теплоносителя с учетом развития системы теплоснабжения

Все системы теплоснабжения на территории поселения закрытого типа. Существующие балансы производительности водоподготовительных установок, нормативного и максимального фактического потребления теплоносителя теплопотребляющими установками потребителей приведены в таблице 6.2.

Таблица 6.2

№ п/п	Наименование показателей/ наименование системы теплоснабжения	Ед. изм.	2018 год	2019 год	2020 год	2021 год	2022 год	2023 год	2024-2028 годы	2029-2033 годы	2034-2038 годы
1	2	3	4	5	6	7	8	9	10	11	12
1	Котельная ПСШ										
1.1.	Объем системы центрального теплоснабжения с учетом систем теплопотребления	м ³	9,63	9,63	9,63	9,63	9,63	9,63	9,63	9,63	9,63
1.2	Нормативная производительность водоподготовки	м ³ /ч	6,0	6,0	6,0	6,0	6,0	6,0	6,0	6,0	6,0
1.3	Фактическая (перспективная) производительность водоподготовки	м ³ /ч	5,0	5,0	5,0	5,0	5,0	5,0	5,0	5,0	5,0
2	Котельная Комарова, 2										
2.1	Объем системы центрального теплоснабжения с учетом систем теплопотребления	м ³	86,08	86,08	86,08	86,08	86,08	86,08	86,08	86,08	86,08
2.2	Нормативная производительность водоподготовки	м ³ /ч	1,1	1,1	1,1	1,1	1,1	1,1	1,1	1,1	1,1
2.3	Фактическая (перспективная) производительность водоподготовки	м ³ /ч	0,5	0,5	0,5	0,5	0,5	0,5	0,5	0,5	0,5
3	Котельная ДЮСШ п. Пятницкое										
3.1	Объем системы центрального теплоснабжения с учетом систем теплопотребления	м ³	4,57	4,57	4,57	4,57	4,57	4,57	4,57	4,57	4,57
3.2	Нормативная производительность водоподготовки	м ³ /ч	0,9	0,9	0,9	0,9	0,9	0,9	0,9	0,9	0,9
3.3	Фактическая (перспективная) производительность водоподготовки	м ³ /ч	0,9	0,9	0,9	0,9	0,9	0,9	0,9	0,9	0,9

6.6. Описание изменений в существующих и перспективных балансах производительности водоподготовительных установок и максимального потребления теплоносителя теплопотребляющими установками потребителей, в том числе в аварийных режимах, за период, предшествующий актуализации схемы теплоснабжения

Изменения в существующих и перспективных балансах производительности водоподготовительных установок и максимального потребления теплоносителя теплопотребляющими установками потребителей, в том числе в аварийных режимах, за период, предшествующий актуализации схемы теплоснабжения отсутствуют.

6.7. Сравнительный анализ расчетных и фактических потерь теплоносителя для всех зон действия источников тепловой энергии за период, предшествующий актуализации схемы теплоснабжения

Информация о фактических потерях теплоносителя для всех зон действия источников тепловой энергии за период, предшествующий актуализации схемы теплоснабжения отсутствует.

7. Предложения по строительству, реконструкции и техническому перевооружению источников тепловой энергии

7.1. Описание условий организации централизованного теплоснабжения, индивидуального теплоснабжения, а также поквартирного отопления

Согласно статье 14 Федерального закона РФ от 27.07.2010 года №190-ФЗ «О теплоснабжении», подключение теплоснабжающих установок и тепловых сетей потребителей тепловой энергии, в том числе застройщиков, к системе теплоснабжения осуществляется в порядке, установленном законодательством о градостроительной деятельности для подключения объектов капитального строительства к сетям инженерно-технического обеспечения, с учетом особенностей, предусмотренных Федеральным законом РФ от 27.07.2010 года №190-ФЗ «О теплоснабжении» и правилами подключения к системам теплоснабжения, утвержденными Правительством Российской Федерации.

Подключение осуществляется на основании договора на подключение к системе теплоснабжения, который является публичным для теплоснабжающей организации, теплосетевой организации. Правила выбора теплоснабжающей организации или теплосетевой организации, к которой следует обращаться заинтересованным в подключении к системе теплоснабжения лицам и которая не вправе отказать им в услуге по такому подключению и в заключение соответствующего договора, устанавливаются правилами подключения к системам теплоснабжения, утвержденными Правительством Российской Федерации.

При наличии технической возможности подключения к системе теплоснабжения и при наличии свободной мощности в соответствующей точке подключения отказ потребителю, в том числе застройщику, в заключение договора на подключение объекта капитального строительства, находящегося в границах определенного схемой теплоснабжения радиуса эффективного теплоснабжения, не допускается. Нормативные сроки подключения к системе теплоснабжения этого объекта капитального строительства устанавливаются правилами подключения к системам теплоснабжения, утвержденными Правительством Российской Федерации.

В случае технической невозможности подключения к системе теплоснабжения объекта капитального строительства вследствие отсутствия свободной мощности в соответствующей точке подключения на момент обращения соответствующего потребителя, в том числе застройщика, но при наличии в утвержденной в установленном порядке инвестиционной программе теплоснабжающей организации или теплосетевой организации мероприятий по развитию системы теплоснабжения и снятию технических ограничений, позволяющих обеспечить техническую возможность подключения к системе теплоснабжения объекта капитального строительства, отказ в заключении договора на его подключение не допускается. Нормативные сроки его подключения к системе теплоснабжения устанавливаются в соответствии с инвестиционной программой теплоснабжающей организации или теплосетевой организации в пределах нормативных сроков подключения к системе теплоснабжения, установленных правилами подключения к системам теплоснабжения, утвержденными Правительством Российской Федерации.

В случае технической невозможности подключения к системе теплоснабжения объекта капитального строительства вследствие отсутствия свободной мощности в соответствующей точке подключения на момент обращения соответствующего потребителя, в том числе застройщика, и при отсутствии в утвержденной в установленном порядке инвестиционной программе теплоснабжающей организации или теплосетевой организации мероприятий по развитию системы теплоснабжения и снятию технических ограничений, позволяющих обеспечить техническую возможность подключения к системе теплоснабжения этого объекта капитального строительства, теплоснабжающая организация или теплосетевая организация в сроки и в порядке, которые установлены правилами подключения к системам теплоснабжения, утвержденными Правительством Российской Федерации, обязана обратиться в федеральный орган исполнительной власти, уполномоченный на реализацию

государственной политики в сфере теплоснабжения, или орган местного самоуправления, утвердивший схему теплоснабжения, с предложением о включении в нее мероприятий по обеспечению технической возможности подключения к системе теплоснабжения этого объекта капитального строительства. Федеральный орган исполнительной власти, уполномоченный на реализацию государственной политики в сфере теплоснабжения, или орган местного самоуправления, утвердивший схему теплоснабжения, в сроки, в порядке и на основании критериев, которые установлены порядком разработки и утверждения схем теплоснабжения, утвержденным Правительством Российской Федерации, принимает решение о внесении изменений в схему теплоснабжения или об отказе во внесении в нее таких изменений. В случае, если теплоснабжающая или теплосетевая организация не направит в установленный срок и (или) представит с нарушением установленного порядка в федеральный орган исполнительной власти, уполномоченный на реализацию государственной политики в сфере теплоснабжения, или орган местного самоуправления, утвердивший схему теплоснабжения, предложения о включении в нее соответствующих мероприятий, потребитель, в том числе застройщик, вправе потребовать возмещения убытков, причиненных данным нарушением, и (или) обратиться в федеральный антимонопольный орган с требованием о выдаче в отношении указанной организации предписания о прекращении нарушения правил недискриминационного доступа к товарам.

В случае внесения изменений в схему теплоснабжения теплоснабжающая организация или теплосетевая организация обращается в орган регулирования для внесения изменений в инвестиционную программу. После принятия органом регулирования решения об изменении инвестиционной программы он обязан учесть внесенное в указанную инвестиционную программу изменение при установлении тарифов в сфере теплоснабжения в сроки и в порядке, которые определяются основами ценообразования в сфере теплоснабжения и правилами регулирования цен (тарифов) в сфере теплоснабжения, утвержденными Правительством Российской Федерации. Нормативные сроки подключения объекта капитального строительства устанавливаются в соответствии с инвестиционной программой теплоснабжающей организации или теплосетевой организации, в которую внесены изменения, с учетом нормативных сроков подключения объектов капитального строительства, установленных правилами подключения к системам теплоснабжения, утвержденными Правительством Российской Федерации.

Таким образом, вновь вводимые потребители, обратившиеся соответствующим образом в теплоснабжающую организацию, должны быть подключены к централизованному теплоснабжению, если такое подсоединение возможно в перспективе.

С потребителями находящимися за границей радиуса эффективного теплоснабжения, могут быть заключены договора долгосрочного теплоснабжения по свободной (обоюдно приемлемой) цене, в целях компенсации затрат на строительство новых и реконструкцию существующих тепловых сетей, и увеличению радиуса эффективного теплоснабжения.

Кроме того, согласно СП 42.133330.2011 "Градостроительство. Планировка и застройка городских и сельских поселений", в районах многоквартирной жилой застройки малой этажности, а также одно-двухквартирной жилой застройки с приусадебными (приквартирными) земельными участками теплоснабжение допускается предусматривать от котельных на группу жилых и общественных зданий или от индивидуальных источников тепла при соблюдении технических регламентов, экологических, санитарно-гигиенических, а также противопожарных требований Групповые котельные допускается размещать на селитебной территории с целью сокращения потерь при транспорте теплоносителя и снижения тарифа на тепловую энергию.

Согласно СП 60.13330.2012 "Отопление, вентиляция и кондиционирование воздуха", для индивидуального теплоснабжения зданий следует применять теплогенераторы полной заводской готовности на газообразном, жидком и твердом топливе общей теплопроизводительностью до 360 кВт с параметрами теплоносителя не более 95°C и 0,6 МПа. Теплогенераторы следует размещать в отдельном помещении на любом надземном этаже, а также в цокольном и подвальном этажах отапливаемого здания.

Условия организации поквартирного теплоснабжения определены в СП 54.13330.2011 "Здания жилые многоквартирные" и СП 60.13330.2012 "Отопление, вентиляция и кондиционирование воздуха".

Согласно п.15, с. 14, ФЗ №190 от 27.07.2010 г., запрещается переход на отопление жилых помещений в многоквартирных домах с использованием индивидуальных квартирных источников тепловой энергии, перечень которых определяется правилами подключения к системам теплоснабжения, утвержденными Правительством Российской Федерации, при наличии осуществленного в надлежащем порядке подключения к системам теплоснабжения многоквартирных домов.

7.2. Описание текущей ситуации, связанной с ранее принятыми в соответствии с законодательством Российской Федерации об электроэнергетике решениями об отнесении генерирующих объектов к генерирующим объектам, мощность которых поставляется в вынужденном режиме в целях обеспечения надежного теплоснабжения потребителей

Источники теплоснабжения, функционирующие в режиме комбинированной выработки электрической и тепловой энергии, на территории поселения отсутствуют.

7.3. Анализ надежности и качества теплоснабжения для случаев отнесения генерирующего объекта к объектам, вывод которых из эксплуатации может привести к нарушению надежности теплоснабжения (при отнесении такого генерирующего объекта к объектам, электрическая мощность которых поставляется в вынужденном режиме в целях обеспечения надежного теплоснабжения потребителей, в соответствующем году долгосрочного конкурентного отбора мощности на оптовом рынке электрической энергии (мощности) на соответствующий период)

Источники теплоснабжения, функционирующие в режиме комбинированной выработки электрической и тепловой энергии, на территории поселения отсутствуют.

7.4. Обоснование предлагаемых для строительства источников тепловой энергии, функционирующих в режиме комбинированной выработки электрической и тепловой энергии, для обеспечения перспективных тепловых нагрузок

Строительство источников тепловой энергии с комбинированной выработкой тепловой и электрической энергии для обеспечения перспективных тепловых нагрузок на территории поселения не предусматривается ввиду низкой и непостоянной возможной электрической и тепловой нагрузки, которую можно подключить к источнику комбинированной выработки. Это обстоятельство приводит к значительным затратам на строительство при крайне низкой эффективности, т.е. экономически не обосновано.

Согласно методическим рекомендациям по разработке схем теплоснабжения, утвержденными приказом Министерства регионального развития РФ от 29.12.2012 г. №565/667, предложения по переоборудованию котельных в источники тепловой энергии, работающие в режиме комбинированной выработки электрической и тепловой энергии рекомендуется разрабатывать при условии, что проектируемая установленная электрическая мощность турбоагрегатов составляет 25 МВт и более. При проектируемой установленной электрической мощности турбоагрегатов менее 25 МВт предложения по реконструкции разрабатываются в случае отказа подключения потребителей к электрическим сетям. Таким образом, реконструкция котельных для выработки электроэнергии в поселении не предусматривается.

7.5. Обоснование предлагаемых для реконструкции и (или) модернизации действующих источников тепловой энергии, функционирующих в режиме комбинированной выработки электрической и тепловой энергии, для обеспечения перспективных приростов тепловых нагрузок

Источники теплоснабжения, функционирующие в режиме комбинированной выработки электрической и тепловой энергии, на территории поселения отсутствуют.

7.6. Обоснование предложений по переоборудованию котельных в источники тепловой энергии, функционирующие в режиме комбинированной выработки электрической и тепловой энергии, с выработкой электроэнергии на собственные нужды теплоснабжающей организации в отношении источника тепловой энергии, на базе существующих и перспективных тепловых нагрузок

Источники теплоснабжения, функционирующие в режиме комбинированной выработки электрической и тепловой энергии, на территории поселения отсутствуют.

7.7. Обоснование предлагаемых для реконструкции и (или) модернизации котельных с увеличением зоны их действия путем включения в нее зон действия существующих источников тепловой энергии

Реконструкции и (или) модернизации котельных с увеличением зоны их действия путем включения в нее зон действия существующих источников тепловой энергии на территории поселения не планируется.

7.8. Обоснование предлагаемых для перевода в пиковый режим работы котельных по отношению к источникам тепловой энергии, функционирующим в режиме комбинированной выработки электрической и тепловой энергии

Источники теплоснабжения, функционирующие в режиме комбинированной выработки электрической и тепловой энергии, на территории поселения отсутствуют.

7.9. Обоснование предложений по расширению зон действия действующих источников тепловой энергии, функционирующих в режиме комбинированной выработки электрической и тепловой энергии

Источники теплоснабжения, функционирующие в режиме комбинированной выработки электрической и тепловой энергии, на территории поселения отсутствуют.

7.10. Обоснование предлагаемых для вывода в резерв (или) вывода из эксплуатации котельных при передаче тепловых нагрузок на другие источники тепловой энергии

На территории поселения вывод в резерв (или) вывода из эксплуатации котельных при передаче тепловых нагрузок на другие источники тепловой энергии не планируется.

7.11. Обоснование организации индивидуального теплоснабжения в зонах застройки поселения малоэтажными жилыми зданиями

В зонах застройки малоэтажными жилыми домами на территории поселения предполагается осуществлять индивидуальное теплоснабжение. Это обусловлено низкой плотностью тепловых нагрузок, в результате чего централизация теплоснабжения является экономически не эффективной.

7.12. Обоснование перспективных балансов производства и потребления тепловой мощности источников тепловой энергии и теплоносителя и присоединенной тепловой нагрузки в каждой из систем теплоснабжения поселения

В поселении строительство объектов капитального строительства с подключением к центральному теплоснабжению не планируется. Строительство новых источников тепловой энергии не планируется.

7.13. Анализ целесообразности ввода новых и реконструкции и (или) модернизации существующих источников тепловой энергии с использованием возобновляемых источников энергии, а также местных видов топлива

Ввод новых и реконструкции существующих источников тепловой энергии с использованием возобновляемых источников энергии, а также местных видов топлива не планируется.

7.14. Обоснование организации теплоснабжения в производственных зонах на территории поселения

Теплоснабжение в производственных зонах, находящихся вне зоны системы центрального теплоснабжения организовано котельными промпредприятий, входящими в их состав. Промышленным предприятиям, при наличии своей генерации тепла, сегодня более выгодно получать тепловую энергию от собственных источников, нежели покупать ее.

7.15. Результаты расчетов радиуса эффективного теплоснабжения

Обоснованность перспективных балансов тепловой мощности источников тепловой энергии и теплоносителя и присоединенной тепловой нагрузки в каждой из систем теплоснабжения поселения определяется подходами расчета приростов тепловых нагрузок и определение на их основе перспективных нагрузок по периодам. При выполнении расчетов по определению перспективных балансов тепловой мощности источников тепловой энергии, теплоносителя и присоединенной тепловой нагрузки, за основу принимались расчетные перспективные тепловые нагрузки в каждом конкретном районе, состоящем из отдельных систем теплоснабжения, образуемых теплоисточниками. При составлении баланса тепловой мощности и тепловой нагрузки в каждой системе теплоснабжения по годам, определяется избыток или дефицит тепловой мощности в каждой из указанных систем теплоснабжения, и сельского поселения в целом. Далее определяются решения по каждому источнику теплоснабжения в зависимости от того дефицитен или избыточен тепловой баланс в каждой из систем теплоснабжения. По каждому источнику теплоснабжения принимается индивидуальное решение по перспективе его использования в системе теплоснабжения. Перечень мероприятий, применяемый к источникам теплоснабжения следующий:

- 1) закрытие, в связи с моральным и физическим устареванием источника теплоснабжения и передачей присоединенной тепловой нагрузки другим источникам;
- 2) реконструкция источника теплоснабжения с увеличением установленной тепловой мощности;
- 3) техническое перевооружение источника теплоснабжения, с установкой современного основного оборудования на существующую тепловую нагрузку;
- 4) объединение тепловой нагрузки нескольких источников теплоснабжения с установкой нового источника теплоснабжения;
- 5) строительство новых источников теплоснабжения, для обеспечения перспективных тепловых нагрузок.

Одним из методов определения сбалансированности тепловой мощности источников тепловой энергии, теплоносителя и присоединенной тепловой нагрузки в каждой из систем теплоснабжения является определение эффективного радиуса теплоснабжения.

Согласно статье 2 Федерального закона РФ от 27 июля 2010 года № 190-ФЗ «О теплоснабжении» радиус эффективного теплоснабжения - максимальное расстояние от теплопотребляющей установки до ближайшего источника тепловой энергии в системе теплоснабжения, при превышении которого подключение (технологическое присоединение) теплопотребляющей установки к данной системе теплоснабжения нецелесообразно по причине увеличения совокупных расходов в системе теплоснабжения.

Решение задачи о том, нужно или не нужно трансформировать зону действия источника тепловой энергии, является базовой задачей построения эффективных схем.

Радиус эффективного теплоснабжения - максимальное расстояние от теплопотребляющей установки до ближайшего источника тепловой энергии в системе теплоснабжения, при превышении которого подключение теплопотребляющей установки к данной системе теплоснабжения нецелесообразно по причине увеличения совокупных расходов в системе теплоснабжения. Радиус эффективного теплоснабжения в равной степени зависит, как от удаленности теплового потребителя от источника теплоснабжения, так и от величины тепловой нагрузки потребителя. Перечень исходных данных для расчета радиуса эффективного теплоснабжения по системе теплоснабжения поселения представлен в таблице 2.3

Таблица 2.3

№ п/п	Система теплоснабжения	Площадь зоны действия источника теплоты, км ²	Установленная мощность теплоисточника, Гкал/час	Среднее число абонентов	Стоимость тепловых сетей, млн. руб.	Материальная характеристика систем теплоснабжения, м ² .	Число часов использования максимума тепловой нагрузки, ч.	Для перекачки и теплоносителя. руб./кВт*ч	Расчетный перепад температур, °С	Себестоимость выработки тепла, руб./Гкал
1	2	3	4	5	6	7	8	9	10	11
1	Котельная ПСШ	0,015	1,90	7	0,463	44.9	2609	3,28	25	2498,19
2	Котельная Комарова, 2	0,225	1,20	4	1,462	258.1	2181	3,28	25	870,75
3	Котельная ДЮСШ п. Пятницкое	0,010	0,206	2	0,101	12	1830	3,28	25	1604,00

Результаты расчета радиуса эффективного теплоснабжения по каждой системе теплоснабжения поселения представлены в таблице 2.4.

Таблица 2.4

№ п/п	Система теплоснабжения	Теплоплотность района, Гкал/ч на км ²	Переменная часть предельных эксплуатационных расходов на транспорт тепла, руб./Гкал	Постоянная часть предельных эксплуатационных расходов на транспорт тепла, руб./Гкал км	Предельный радиус действия тепловых сетей, км	Оптимальный радиус теплоснабжения, км
1	2	3	4	5	6	7
1	Котельная ПСШ	126,67	-	50,65	0,100	0,063
2	Котельная Комарова, 2	5,33	-	169,68	0,520	0,432
3	Котельная ДЮСШ п. Пятницкое	20,00	-	15,00	0,060	0,060

Схема радиусов эффективного теплоснабжения источника теплоты городского поселения «Поселок Пятницкое» Волоконовского района

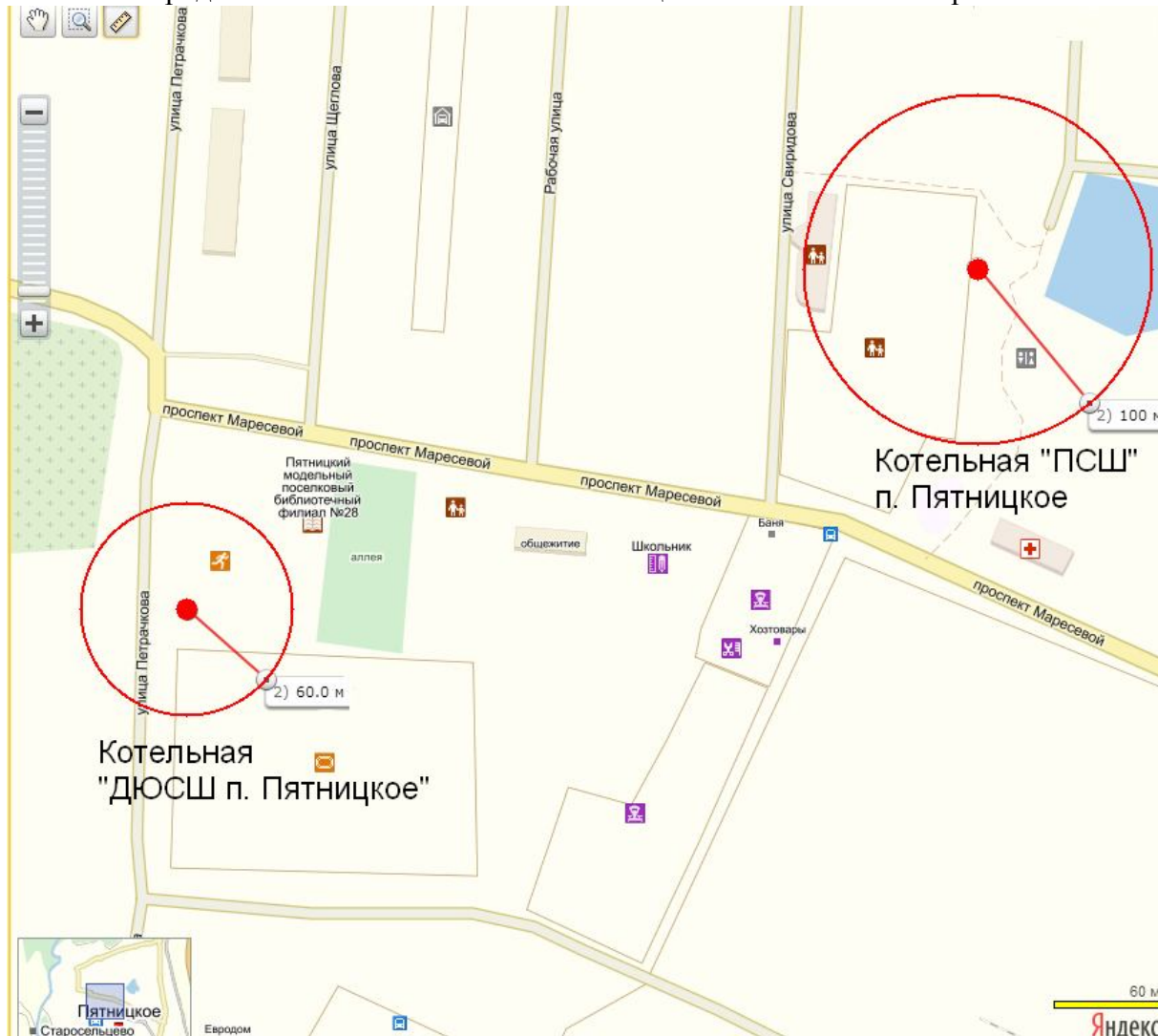


Рис. 4.1

Схема радиусов эффективного теплоснабжения источника теплоты городского поселения «Поселок Пятницкое» Волоконовского района

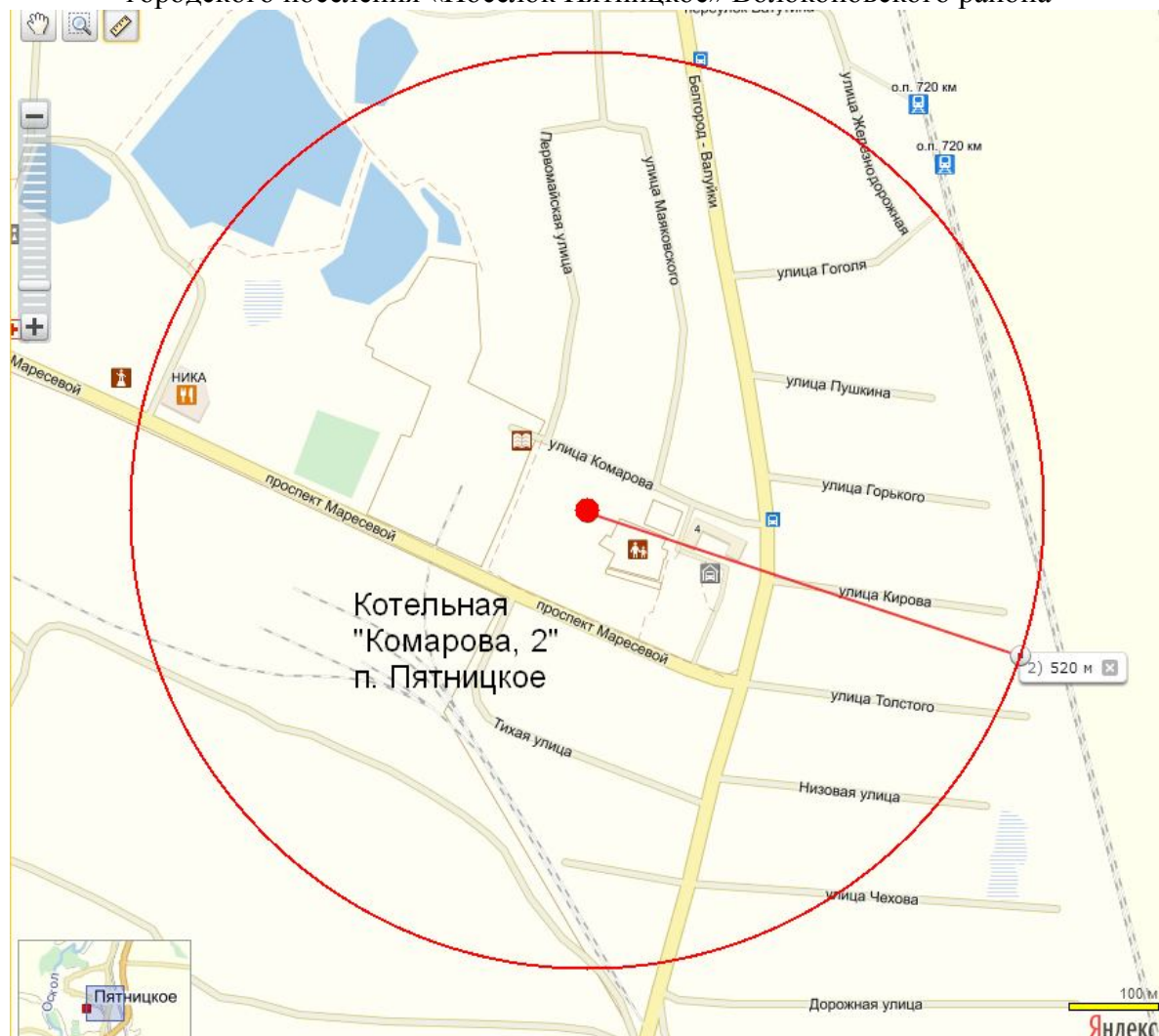


Рис. 4.2

7.16. Описание изменений в предложениях по строительству, реконструкции, техническому перевооружению и (или) модернизации источников тепловой энергии за период, предшествующий актуализации схемы теплоснабжения, в том числе с учетом введенных в эксплуатацию новых, реконструированных и прошедших техническое перевооружение и (или) модернизацию источников тепловой энергии

Изменения в предложениях по строительству, реконструкции, техническому перевооружению и (или) модернизации источников тепловой энергии за период, предшествующий актуализации схемы теплоснабжения, в том числе с учетом введенных в эксплуатацию новых, реконструированных и прошедших техническое перевооружение и (или) модернизацию источников тепловой энергии отсутствуют.

8. Предложение по строительству и реконструкции тепловых сетей и сооружений

8.1. Предложения по реконструкции и (или) модернизации, строительству тепловых сетей, обеспечивающих перераспределение тепловой нагрузки из зон с дефицитом тепловой мощности в зоны с избытком тепловой мощности (использование существующих резервов)

Зоны с дефицитом располагаемой тепловой мощности источников тепловой энергии на территории поселения отсутствуют. Перераспределение тепловой нагрузки между источниками тепловой энергии не требуется.

8.2. Предложения по строительству тепловых сетей для обеспечения перспективных приростов тепловой нагрузки под жилищную, комплексную или производственную застройку во вновь осваиваемых районах поселения

Приросты тепловой нагрузки в системах теплоснабжения поселения не планируются. Согласно генеральному плану поселения предусматривается теплоснабжение нового жилищного строительства от индивидуальных источников тепловой энергии.

8.3. Предложения по строительству тепловых сетей, обеспечивающих условия, при наличии которых существует возможность поставок тепловой энергии потребителям от различных источников тепловой энергии при сохранении надежности теплоснабжения.

Строительство, реконструкция и (или) модернизации тепловых сетей в целях обеспечения условий, при наличии которых существует возможность поставок тепловой энергии потребителям от различных источников тепловой энергии при сохранении надежности теплоснабжения не планируется, в виду расположения источников тепловой энергии на значительном расстоянии друг от друга.

8.4. Предложения по строительству, реконструкции и (или) модернизации тепловых сетей для повышения эффективности функционирования системы теплоснабжения, в том числе за счет перевода котельных в пиковый режим работы или ликвидации котельных

Строительство или реконструкция тепловых сетей за счет перевода котельных в пиковый режим не предусматривается, так как отсутствуют пиковые водогрейные котельные. Повышение эффективности функционирования системы теплоснабжения обеспечивают мероприятия по реконструкции тепловых сетей в связи с окончанием срока службы, а также восстановление изоляции, (снижение фактических и нормативных потерь тепловой энергии через изоляцию трубопроводов при передаче тепловой энергии).

8.5. Предложения по строительству тепловых сетей для обеспечения нормативной надежности теплоснабжения

Строительство тепловых сетей для обеспечения нормативной надежности не предполагается. Необходимые показатели надежности достигаются за счет реконструкции трубопроводов в связи с окончанием срока службы.

8.6. Предложения по реконструкции и (или) модернизации тепловых сетей с увеличением диаметра трубопроводов для обеспечения перспективных приростов тепловой нагрузки

Существующие тепловые сети имеют достаточную пропускную способность для обеспечения требуемых параметров теплоносителя. В связи с этим, реконструкция тепловых сетей от котельных с увеличением диаметра в поселении не планируется. При необходимости расширения

для подключения новых абонентов предложения по реконструкции будут определены при актуализации схемы теплоснабжения соответствующей году строительства.

8.7. Предложения по реконструкции и (или) модернизации тепловых сетей, подлежащих замене в связи с исчерпанием эксплуатационного ресурса

Реконструкция тепловых сетей, подлежащих замене в связи с исчерпанием эксплуатационного ресурса, предусматривается для всех тепловых сетей на территории поселения. Реконструкцию тепловых сетей планируется выполнять без изменения типа прокладки. Предварительный теплогидравлический расчет показал, что увеличение диаметров не требуется. При проведении проектных работ необходимо будет уточнить эти данные с учетом изменившихся внешних условий, связанными с возможным изменением законодательства РФ. В первую очередь планируется провести реконструкцию наиболее изношенных и аварийных участков трубопроводов тепловой сети. После реконструкции тепловых сетей будет выполнена гидравлическая настройка.

В 2022 году реконструкция тепловых сетей котельных поселения не планируется. Перечень реконструируемых тепловых сетей с разбивкой по диаметрам и длинам будет определен при последующей актуализации схем теплоснабжения поселения.

8.8. Предложения по строительству, реконструкции и (или) модернизации насосных станций

Перекачивающие насосные станции (ПНС) предназначены для обеспечения требуемых гидравлических режимов теплоснабжения. Основным оборудованием ПНС являются сетевые насосы. Насосные станции в системах теплоснабжения поселения отсутствуют. Циркуляция теплоносителя обеспечивается за счет насосов расположенных на котельных поселения. Строительство насосных станций также не планируется.

8.9. Описание изменений в предложениях по строительству, реконструкции и (или) модернизации тепловых сетей за период, предшествующий актуализации схемы теплоснабжения, в том числе с учетом введенных в эксплуатацию новых и реконструированных тепловых сетей и сооружений на них

Изменения в предложениях по строительству, реконструкции и (или) модернизации тепловых сетей за период, предшествующий актуализации схемы теплоснабжения, в том числе с учетом введенных в эксплуатацию новых и реконструированных тепловых сетей и сооружений на них отсутствуют.

9. Предложения по переводу открытых систем теплоснабжения (горячего водоснабжения) в закрытые системы горячего водоснабжения

Открытые системы теплоснабжения (горячего водоснабжения) на территории поселения отсутствуют.

10. Перспективные топливные балансы

10.1. Расчеты по каждому источнику тепловой энергии перспективных максимальных часовых и годовых расходов основного вида топлива для зимнего и летнего периодов, необходимого для обеспечения нормативного функционирования источников тепловой энергии на территории поселения

Перспективные топливные балансы для каждого источника тепловой энергии, расположенного в границах поселения представлены в таблице 10.1.

Таблица 10.1

№ п/п	Наименование показателя/ наименование системы теплоснабжения	Ед. изм.	2022 год	2023 год	2024 год	2025 год	2026 год	2027- 2028 годы	2029- 2033 годы	2034- 2038 годы
1	2	3	4	5	6	7	8	9	10	11

1	Котельная ПСШ									
1.1	Отпуск тепловой энергии с коллекторов источника тепловой энергии	Гкал/год	1185	1185	1185	1185	1185	1185	1185	1185
1.2	Расход условного топлива	тут/год	190	190	190	190	190	190	190	190
1.3	Расход натурального топлива	тыс. м ³ /год	162	162	162	162	162	162	162	162
2	Котельная Комарова, 2									
2.1	Отпуск тепловой энергии с коллекторов источника тепловой энергии	Гкал/год	1920	1920	1920	1920	1920	1920	1920	1920
2.2	Расход условного топлива	тут/год	300	300	300	300	300	300	300	300
2.3	Расход натурального топлива	тыс. м ³ /год	256	256	256	256	256	256	256	256
3	Котельная ДЮСШ п. Пятницкое									
3.1	Отпуск тепловой энергии с коллекторов источника тепловой энергии	Гкал/год	141	141	141	141	141	141	141	141
3.2	Расход условного топлива	тут/год	22	22	22	22	22	22	22	22
3.3	Расход натурального топлива	тыс. м ³ /год	19	19	19	19	19	19	19	19

10.2. Результаты расчетов по каждому источнику тепловой энергии нормативных запасов топлива

На котельных поселения резервное и аварийное топливо не предусмотрено.

10.3. Вид топлива, потребляемый источником тепловой энергии, в том числе с использованием возобновляемых источников энергии и местных видов топлива

Основным топливом является природный газ.

10.4. Виды топлива, их долю и значение низшей теплоты сгорания топлива, используемые для производства тепловой энергии по каждой системе теплоснабжения

Таблица 10.2

№ п/п	Источник тепловой энергии	Вид топлива	Доля топлива, %	Значение низшей теплоты сгорания топлива, Ккал/м ³
1	2	3		4
1	Котельная ПСШ	Природный газ (ГОСТ 5542-87)	100	8170
2	Котельная ул. Комарова, 2	Природный газ (ГОСТ 5542-87)	100	8170
3	Котельная ДЮСШ п. Пятницкое	Природный газ (ГОСТ 5542-87)	100	8170

10.5. Преобладающий в поселении вид топлива, определяемый по совокупности всех систем теплоснабжения, находящихся в соответствующем поселении

Преобладающим видом топлива является природный газ.

10.6. Приоритетное направление развития топливного баланса поселения

Приоритетным направлением развития топливного баланса поселения является использование в качестве топлива для котельных природного газа.

10.7. Описание изменений в перспективных топливных балансах за период, предшествующий актуализации схемы теплоснабжения, в том числе с учетом введенных в эксплуатацию построенных и реконструированных источников тепловой энергии

Изменения в перспективных топливных балансах за период, предшествующий актуализации схемы теплоснабжения, в том числе с учетом введенных в эксплуатацию построенных и реконструированных источников тепловой энергии представлены в таблице 10.1.

11. Оценка надежности теплоснабжения

11.1. Обоснование метода и результатов обработки данных по отказам участков тепловых сетей (аварийным ситуациям), средней частоты отказов участков тепловых сетей (аварийных ситуаций) в каждой системе теплоснабжения

Обработка данных по отказам участков тепловых сетей осуществляется диспетчерской службой тепловой организации. Аварийные ситуации в системах теплоснабжения поселения в связи с отказами участков тепловых сетей в отопительный период отсутствуют.

11.2. Обоснование метода и результатов обработки данных по восстановлению отказавших участков тепловых сетей (участков тепловых сетей, на которых произошли аварийные ситуации), среднего времени восстановления отказавших участков тепловых сетей в каждой системе теплоснабжения

Обработка данных по восстановлению отказавших участков тепловых сетей осуществляется диспетчерской службой тепловой организации. Среднее время восстановления отказавших участков тепловых сетей в каждой системе теплоснабжения не определялось в связи с отсутствием аварийных ситуаций.

11.3. Результаты оценки вероятности отказа (аварийной ситуации) и безотказной (безаварийной) работы системы теплоснабжения по отношению к потребителям, присоединенным к магистральным и распределительным теплопроводам

На основании описания и расчетов показателей надежности теплоснабжения приведенных в части 1.9 данного документа обобщенная система теплоснабжения котельных и тепловых сетей относится к категории надежных систем теплоснабжения.

В соответствии с определенными показателями $K_{э} = K_{в} = K_{т} = K_{и} = 1$ в рассматриваемой системе теплоснабжения, источники тепловой энергии Волчье-Александровского сельского поселения являются высоконадежными.

11.4. Результаты оценки коэффициентов готовности теплопроводов к несению тепловой нагрузки

Общая надежность тепловых сетей ($K_{над\ t}$) составляет $K_{над\ t} = 0,84$ и соответствует категории надежных тепловых сетей.

11.5. Результаты оценки недоотпуска тепловой энергии по причине отказов (аварийных ситуаций) и простоев тепловых сетей и источников тепловой энергии

Недоотпуск тепловой энергии по причине отказов (аварийных ситуаций) и простоев тепловых сетей и источников тепловой энергии отсутствует.

11.6. Предложения, обеспечивающие надежность систем теплоснабжения, за счет применения на источниках тепловой энергии рациональных тепловых схем с дублированными связями и новых технологий, обеспечивающих нормативную готовность энергетического оборудования

Заниженные показатели надежности системы теплоснабжения поселения в части тепловых сетей, в первую очередь связаны с износом трубопроводов тепловых сетей, а также отсутствием их резервирования.

Для более точного определения и дальнейшего поддержания показателей надежности в пределах допустимого, рекомендуется:

- осуществить резервирование основных магистральных тепловых сетей;

- для повышения надежности системы теплоснабжения, необходимо своевременно проводить ремонты (плановые, по заявкам и пр.) основного и вспомогательного оборудования, а так же тепловых сетей и оборудования на тепловых сетях;
- своевременная замена изношенных участков тепловых сетей и оборудования.

11.7. Предложения, обеспечивающие надежность систем теплоснабжения, за счет установки резервного оборудования

На всех источниках тепловой энергии поселения выполнено резервирование используемого оборудования.

11.8. Предложения, обеспечивающие надежность систем теплоснабжения, за счет организации совместной работы нескольких источников тепловой энергии на единую тепловую сеть

Совместная работа нескольких источников тепловой энергии на единую тепловую сеть невозможна в связи с тем, что в поселении имеется единственный источник теплоснабжения.

11.9. Предложения, обеспечивающие надежность систем теплоснабжения, за счет резервирования тепловых сетей смежных районов поселения

Резервирования тепловых сетей смежных районов поселения невозможно, все тепловые сети находятся в эксплуатации.

11.10. Предложения, обеспечивающие надежность систем теплоснабжения, за счет устройство резервных насосных станций

Насосные станции в системах теплоснабжения поселения не используются.

11.11. Предложения, обеспечивающие надежность систем теплоснабжения, за счет установки баков-аккумуляторов

Установка дополнительных баков-аккумуляторов не требуется.

11.12. Описание изменений в показателях надежности теплоснабжения за период, предшествующий актуализации схемы теплоснабжения, с учетом введенных в эксплуатацию новых и реконструированных тепловых сетей и сооружений на них

Изменения в показателях надежности теплоснабжения за период, предшествующий актуализации схемы теплоснабжения, с учетом введенных в эксплуатацию новых и реконструированных тепловых сетей и сооружений на них отсутствуют.

12. Обоснование инвестиций в строительство, реконструкцию, техническое перевооружение и (или) модернизацию

12.1. Оценка финансовых потребностей для осуществления строительства, реконструкции, технического перевооружения и (или) модернизации источников тепловой энергии и тепловых сетей

Стоимость и сроки проведения реконструкции основного оборудования котельной будут определены при проектировании работ по реконструкции котлов котельных и уточнены при актуализации схем теплоснабжения поселения.

12.2. Обоснованные предложения по источникам инвестиций, обеспечивающих финансовые потребности для осуществления строительства, реконструкции, технического перевооружения и (или) модернизации источников тепловой энергии и тепловых сетей

Протяженность реконструируемых тепловых сетей в схеме теплоснабжения городского поселения «Поселок Пятницкое» не определена и будет уточнена при последующей актуализации схемы теплоснабжения.

Оценка объема капитальных вложений, необходимых для реализации мероприятий по перекладке тепловых сетей будет выполнена с использованием укрупненных нормативов цены строительства НЦС 81-02-13-2014 «Наружные тепловые сети», в соответствии с приложением №12 к приказу Министерства строительства и ЖКХ РФ от 28.08.2014 г. № 506.

Укрупненные нормативы представляют собой объем денежных средств, необходимый и достаточный для строительства наружных тепловых сетей.

Стоимостные показатели в НЦС приведены на 1 км двухтрубной теплотрассы.

В показателях стоимости учтена вся номенклатура затрат, которые предусматриваются действующими нормативными документами в сфере ценообразования для выполнения основных, вспомогательных и сопутствующих этапов работ для строительства тепловых сетей в населённых пунктах, с учётом коэффициента стеснённости.

Нормативы разработаны на основе ресурсно-технологических моделей, в основу которых положена проектно-сметная документация по объектам-представителям. Проектно-сметная документация объектов-представителей имеет положительное заключение государственной экспертизы и разработана в соответствии с действующими нормами проектирования.

Приведенные показатели предусматривают стоимость строительных материалов, затраты на оплату труда рабочих и эксплуатацию строительных машин и механизмов, накладные расходы и сметную прибыль, а также затраты на строительство временных титульных зданий и сооружений и дополнительные затраты на производство работ в зимнее время, затраты, связанные с получением заказчиком и проектной организацией исходных данных, технических условий на проектирование и проведение необходимых согласований по проектным решениям, расходы на страхование строительных рисков, затраты на проектно-изыскательские работы и экспертизу проекта, содержание службы заказчика строительства и строительный контроль, резерв средств на непредвиденные расходы.

Стоимость материалов учитывает все расходы (отпускные цены, наценки снабженческо-сбытовых организаций расходы на тару, упаковку и реквизит, транспортные, погрузочно-разгрузочные работы и заготовительно-складские расходы), связанные с доставкой материалов, изделий, конструкций от баз (складов) организаций-подрядчиков или организаций-поставщиков до приобъектного склада строительства.

Оплата труда рабочих-строителей и рабочих, управляющих строительными машинами, включает в себя все виды выплат и вознаграждений, входящих в фонд оплаты труда.

Расчет капитальных вложений в мероприятия по перекладке тепловых сетей будет произведен при последующей актуализации схемы теплоснабжения.

Стоимость мероприятий по замене участков тепловых сетей за весь период действия Схемы теплоснабжения и совокупная потребность в инвестициях, необходимых для реализации мероприятий по строительству, реконструкции и техническому перевооружению источников тепловой энергии и тепловых сетей будут определены при последующей актуализации схем теплоснабжения.

Технические мероприятия носят рекомендательный характер, и должны быть уточнены в ходе разработки проектной документации.

Объем денежных средств, необходимых на реализацию мероприятий, носит прогнозный характер и подлежит ежегодному уточнению при актуализации схемы теплоснабжения. Окончательная стоимость мероприятий определяется согласно сводному сметному расчету и технико-экономическому обоснованию при их реализации.

12.3. Расчеты экономической эффективности инвестиций

Расчет эффективности инвестиций будет произведен после определения объемов денежных средств необходимых на реконструкцию котельных и тепловых сетей и уточнен при последующей актуализации схемы теплоснабжения.

12.4. Расчеты ценовых (тарифных) последствий для потребителей при реализации программ строительства, реконструкции, технического перевооружения и (или) модернизации систем теплоснабжения

Программы строительства, реконструкции, технического перевооружения и (или) модернизации систем теплоснабжения поселения не утверждались.

12.5. Описание изменений в обосновании инвестиций (оценке финансовых потребностей, предложениях по источникам инвестиций) в строительство, реконструкцию, техническое перевооружение и (или) модернизацию источников тепловой энергии и тепловых сетей с учетом фактически осуществленных инвестиций и показателей их фактической эффективности

Изменения в обосновании инвестиций (оценке финансовых потребностей, предложениях по источникам инвестиций) в строительство, реконструкцию, техническое перевооружение и (или) модернизацию источников тепловой энергии и тепловых сетей с учетом фактически осуществленных инвестиций и показателей их фактической эффективности отсутствуют.

13. Индикаторы развития систем теплоснабжения поселения

Следующие индикаторы развития систем теплоснабжения поселения: доля тепловой энергии, выработанной в комбинированном режиме, удельный расход условного топлива на отпуск электрической энергии, коэффициент использования теплоты топлива не рассчитывались в связи с отсутствием источников тепловой энергии работающих в комбинированном режиме. Индикаторы развития систем теплоснабжения поселения представлены в таблицах 13.1, 13.2, 13.3.

Таблица 13.1

№ п/п	Индикаторы развития системы теплоснабжения «Котельная ПСШ»	Ед. изм.	2018 год	2019 год	2020 год	2021 год	2022 год	2023 год	2024-2028 годы	2029-2033 годы	2034-2038 годы
1	2	4	5	6	7	8	9	4	5	6	7
1	Количество прекращений подачи тепловой энергии, теплоносителя в результате технологических нарушений на тепловых сетях	ед.	0	0	0	0	0	0	0	0	0
2	Количество прекращений подачи тепловой энергии, теплоносителя в результате технологических нарушений на источниках тепловой энергии	ед.	0	0	0	0	0	0	0	0	0
3	Удельный расход условного топлива на единицу тепловой энергии, отпускаемой с коллекторов источников тепловой энергии	кг у.т./ Гкал	172,3	162,5	165,7	163,2	160,3	160,3	160,3	160,3	160,3
4	Отношение величины технологических потерь тепловой энергии, теплоносителя к материальной характеристике тепловой сети	Гкал/ м ²	0,57	0,57	0,58	0,87	0,87	0,87	0,87	0,87	0,87
5	Коэффициент использования установленной тепловой мощности	%	14,9	14,9	12,32	15,41	15,41	15,41	15,41	15,41	15,41
6	Удельная материальная характеристика тепловых сетей, приведенная к расчетной тепловой нагрузке	м ² / Гкал*ч	38	38	78,2	76,4	76,4	76,4	76,4	76,4	76,4
7	Доля отпуска тепловой энергии, осуществляемого потребителям по приборам учета, в общем объеме	%	89	89	86	95	95	95	95	95	95

законодательства РФ, законодательства РФ о естественных монополиях											
--	--	--	--	--	--	--	--	--	--	--	--

13.1. Описание изменений (фактических данных) в оценке значений индикаторов развития систем теплоснабжения поселения

Изменения (фактические данные) в оценке значений индикаторов развития систем теплоснабжения поселения представлены в таблице 13.1.

14. Ценовые (тарифные) последствия

14.1 Тарифно-балансовые расчетные модели теплоснабжения потребителей по каждой системе теплоснабжения

Тарифно-балансовые расчетные модели теплоснабжения потребителей по каждой системе теплоснабжения поселения не разрабатывалась.

14.2. Тарифно-балансовые расчетные модели теплоснабжения потребителей по каждой единой теплоснабжающей организации

Тарифно-балансовые расчетные модели теплоснабжения потребителей по каждой единой теплоснабжающей организации не разрабатывались.

14.3. Результаты оценки ценовых (тарифных) последствий реализации проектов схемы теплоснабжения на основании разработанных тарифно-балансовых моделей

В связи с отсутствием разработанных тарифно-балансовых моделей оценка ценовых (тарифных) последствий реализации проектов схемы теплоснабжения не производилась.

14.3. Описание изменений (фактических данных) в оценке ценовых (тарифных) последствий реализации проектов схемы теплоснабжения

Информация об изменении (фактических данных) в оценке ценовых (тарифных) последствий реализации проектов схемы теплоснабжения отсутствуют.

15. Реестр единых теплоснабжающих организаций

15.1. Реестр систем теплоснабжения, содержащий перечень теплоснабжающих организаций, действующих в каждой системе теплоснабжения, расположенных в границах поселения

Реестр систем теплоснабжения представлен в таблице 15.1.

Таблица 15.1

№ п/п	Система теплоснабжения	Наименование теплоснабжающей организаций
1	2	3
1	Котельная ПСШ	филиал ПАО «Квадра» - «Белгородская генерация»
2	Котельная ул. Комарова, 2	филиал ПАО «Квадра» - «Белгородская генерация»
3	Котельная ДЮСШ п. Пятницкое	-

15.2. Реестр единых теплоснабжающих организаций, содержащий перечень систем теплоснабжения, входящих в состав единой теплоснабжающей организации

Реестр единых теплоснабжающих организаций представлен в таблице 15.2.

Таблица 15.2

№ п/п	Наименование единой теплоснабжающей организаций	Системы теплоснабжения, входящие в состав единой теплоснабжающей организации
-------	---	--

1	2	3
1	филиал ПАО «Квадра» - «Белгородская генерация»	Котельная ПСШ; котельная ул. Комарова, 2

15.3. Основания, в том числе критерии, в соответствии с которыми теплоснабжающей организации присвоен статус единой теплоснабжающей организации

В соответствии с п.6 раздела II Правил организации теплоснабжения в Российской Федерации, утвержденных постановлением Правительства РФ от 08.08.2012 г. № 808 «Об организации теплоснабжения в Российской Федерации и о внесении изменений в некоторые акты Правительства Российской Федерации» основанием для присвоения статуса единой теплоснабжающей организации является единственная заявка о присвоении статуса единой теплоснабжающей организации филиала ПАО «Квадра» - «Белгородская генерация» (письмо от 30.12.2015 г. №МЭ 1110/2030), владеющего на праве аренды источниками тепловой энергии и тепловыми сетями на территории Городского поселения «Поселок Пятницкое».

15.4. Заявки теплоснабжающих организаций, поданные в рамках разработки проекта схемы теплоснабжения (при их наличии), на присвоение статуса единой теплоснабжающей организации

Подана единственная заявка теплоснабжающей организации - филиала ПАО «Квадра» - «Белгородская генерация», владеющего на праве аренды источниками тепловой энергии и тепловыми сетями на территории Городского поселения «Поселок Пятницкое», о присвоении статуса единой теплоснабжающей организации (письмо от 30.12.2015 г. №МЭ 1110/2030).

15.5. Описание границ зон деятельности единой теплоснабжающей организации (организаций)

Реестр зон деятельности единой теплоснабжающей организации представлен в таблице 15.3.

Таблица 15.3

№ п/п	Наименование единой теплоснабжающей организации	Система теплоснабжения	Местонахождение источника теплоснабжения	Зона деятельности единой теплоснабжающей организации
1	2	3	4	5
1	филиал ПАО «Квадра» - «Белгородская генерация»	Котельная ПСШ	п. Пятницкое, пр. Маресевой, 7б	п. Пятницкое, пр. Маресевой, 7, 7а, 13а, 16; ул. Свиридова, 4
2	филиал ПАО «Квадра» - «Белгородская генерация»	Котельная Комарова, 2	п. Пятницкое, ул. Комарова, 2а	п. Пятницкое, ул. Комарова, 1, 2, 3, 4; пр. Маресевой, 27, 29, 31, 33, 35; ул. Первомайская, 2, 4, 6;
3	филиал ПАО «Квадра» - «Белгородская генерация»	Котельная ДЮСШ п. Пятницкое	п. Пятницкое пр. Маресевой, 14а	п. Пятницкое, пр. Маресевой, 14, 14а

Границы зон деятельности единой теплоснабжающей организации на территории поселения представлены на рис. 5.1, 5.2.

Зоны деятельности единой теплоснабжающей организации

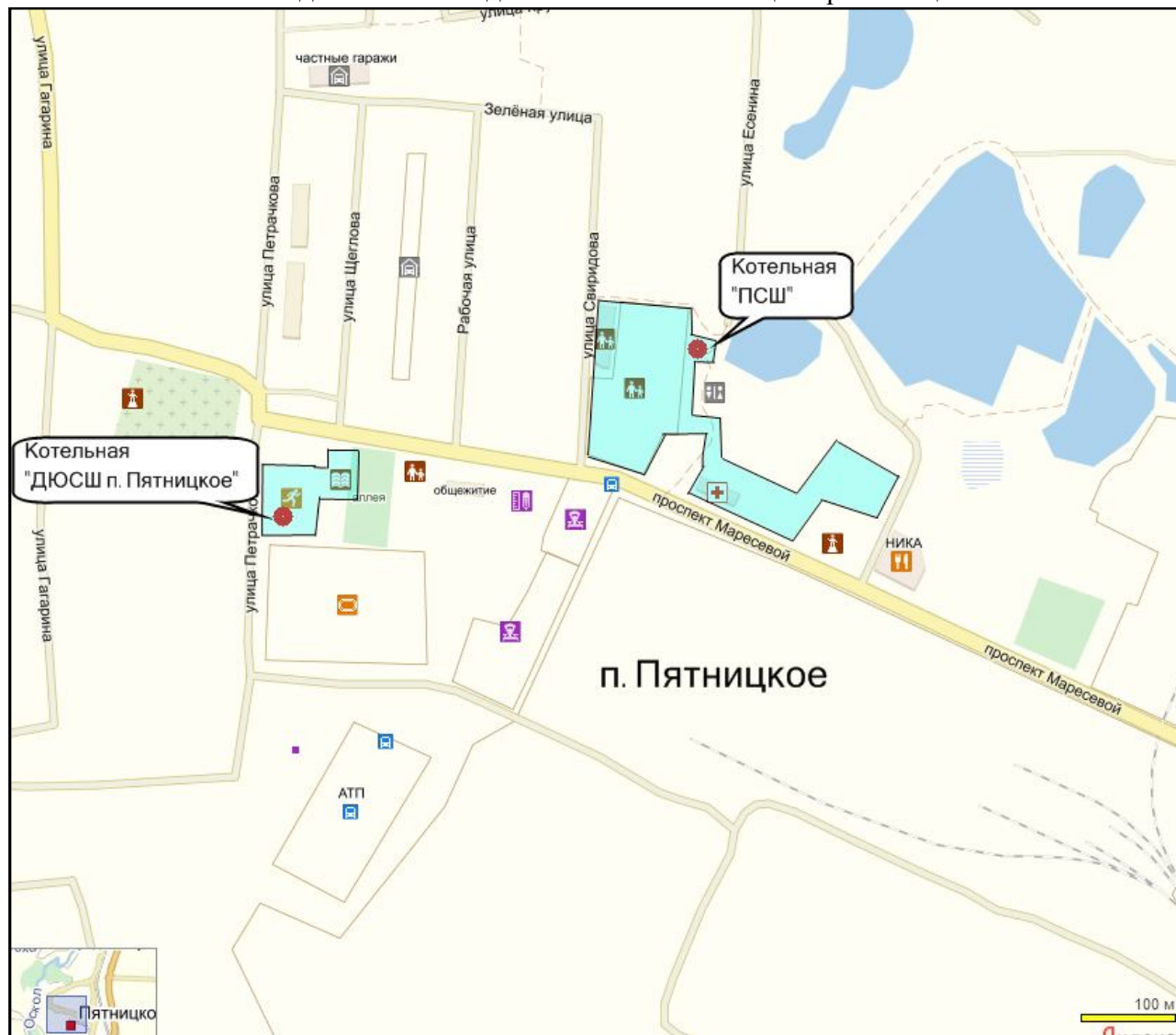


Рис. 5.1

Зоны деятельности единой теплоснабжающей организации

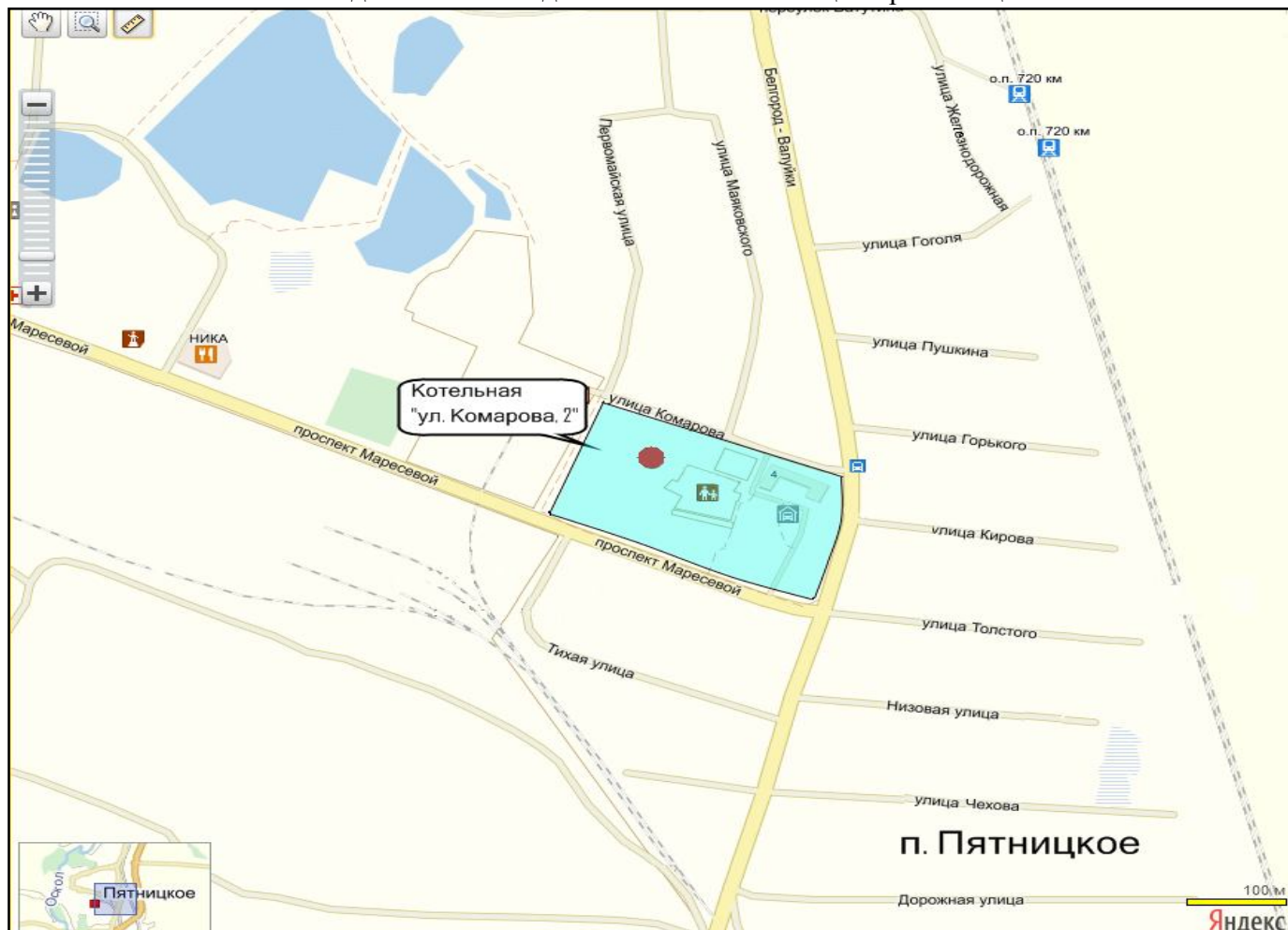


Рис. 5.2

15.6. Описание изменений в зонах деятельности единых теплоснабжающих организаций, произошедших за период, предшествующий актуализации схемы теплоснабжения, и актуализированные сведения в реестре систем теплоснабжения и реестре единых теплоснабжающих организаций (в случае необходимости) с описанием оснований для внесения изменений

Изменений в зонах деятельности единых теплоснабжающих организаций, произошедших за период, предшествующий актуализации схемы теплоснабжения нет.

16. Реестр мероприятий схемы теплоснабжения

Планируемые капитальные вложения в реализацию мероприятий по новому строительству, реконструкции, техническому перевооружению и или модернизации в зоне деятельности единой теплоснабжающей организации №1 – филиала ПАО «Квадра» - «Белгородская генерация», тыс. руб. (с НДС).

Таблица 16

Стоимость проектов	2022	2023	2024	2025	2026	2027	2028	2029	2030	2031	2032	2033	2034	2035	2036	2037	2038
Проекты филиала ПАО «Квадра» - «Белгородская генерация»																	
Всего стоимость проектов	-	-	-	-	-	-	-	-	-	-	-	-	-	-	-	-	-
Всего стоимость проектов накопленным итогом	-	-	-	-	-	-	-	-	-	-	-	-	-	-	-	-	-
Источники инвестиций, в т.ч.:	-	-	-	-	-	-	-	-	-	-	-	-	-	-	-	-	-
Собственные средства, в т.ч.:	-	-	-	-	-	-	-	-	-	-	-	-	-	-	-	-	-
Амортизация	-	-	-	-	-	-	-	-	-	-	-	-	-	-	-	-	-
Средства из прибыли	-	-	-	-	-	-	-	-	-	-	-	-	-	-	-	-	-
Средства за присоединение потребителей	-	-	-	-	-	-	-	-	-	-	-	-	-	-	-	-	-
Бюджетные средства	-	-	-	-	-	-	-	-	-	-	-	-	-	-	-	-	-
Группа проектов 001.01.00.000. «Источники теплоснабжения»																	
Всего стоимость группы проектов	-	-	-	-	-	-	-	-	-	-	-	-	-	-	-	-	-
Всего стоимость группы проектов накопленным итогом	-	-	-	-	-	-	-	-	-	-	-	-	-	-	-	-	-
Источники инвестиций, в т.ч.:	-	-	-	-	-	-	-	-	-	-	-	-	-	-	-	-	-
Собственные средства, в т.ч.:	-	-	-	-	-	-	-	-	-	-	-	-	-	-	-	-	-
Амортизация	-	-	-	-	-	-	-	-	-	-	-	-	-	-	-	-	-
Средства из прибыли	-	-	-	-	-	-	-	-	-	-	-	-	-	-	-	-	-
Средства за присоединение потребителей	-	-	-	-	-	-	-	-	-	-	-	-	-	-	-	-	-
Бюджетные средства	-	-	-	-	-	-	-	-	-	-	-	-	-	-	-	-	-
Подгруппа проектов 001.01.02.000. «Реконструкция источников теплоснабжения»																	

Всего стоимость группы проектов	-	-	-	-	-	-	-	-	-	-	-	-	-	-	-	-	-
Всего стоимость группы проектов накопленным итогом	-	-	-	-	-	-	-	-	-	-	-	-	-	-	-	-	-
Подгруппа проектов 001.02.00.000. «Тепловые сети и сооружения на них»																	
Всего стоимость группы проектов	0	-	-	-	-	-	-	-	-	-	-	-	-	-	-	-	-
Всего стоимость группы проектов накопленным итогом	0	-	-	-	-	-	-	-	-	-	-	-	-	-	-	-	-

В связи с отсутствием открытых систем теплоснабжения (горячего водоснабжения) на территории поселения, реализация мероприятий, обеспечивающих переход от открытых систем теплоснабжения (горячего водоснабжения) на закрытые системы горячего водоснабжения не требуется.

17. Замечания и предложения к проекту схемы теплоснабжения

17.1. Перечень всех замечаний и предложений, поступивших при разработке, утверждении и актуализации схемы теплоснабжения

Замечания и предложения по проекту схемы теплоснабжения отсутствуют.

17.2. Ответы разработчиков проекта схемы теплоснабжения на замечания и предложения

Замечания и предложения по проекту схемы теплоснабжения отсутствуют.

17.3. Перечень учтенных замечаний и предложений, а также реестр изменений, внесенных в разделы схемы теплоснабжения и главы обосновывающих материалов к схеме теплоснабжения

Замечания и предложения по проекту схемы теплоснабжения отсутствуют.

18. Сводный том изменений, выполненных в доработанной и (или) актуализированной схеме теплоснабжения

Реестр изменений, внесенных в актуализированную схему теплоснабжения, представлен в таблице 18.1.

Таблица 18.1

№ п/п	Разделы, ссылки на изменения	Изменения	Базовый период актуализации
1.	Схема теплоснабжения		
1.1	Раздел 1.1	Актуализирована информация об общей площади жилых помещений по поселению и приросте отапливаемой площади строительных фондов за 2019 год.	2019
1.2	Таблица 1.2	Актуализирована информация за 2019 год.	2019
1.3	Таблица 8.1	Таблица изложена в новой редакции и актуализирована информация о расходе натурального топлива в 2020-2038 годах.	2019
1.4	Таблица 9.1	Таблица изложена в новой редакции и добавлены об объеме инвестиций за 2019 год.	2019
1.5	Таблица 14.1	Актуализирована информация об удельном расходе условного топлива на единицу тепловой энергии, отпускаемой с коллекторов источников тепловой энергии.	2019
1.6	Раздел 15	Раздел изложен в новой редакции. Представлена информация о тарифах на тепловую энергию на 2017-2024 годы и информация о корректировке долгосрочных тарифов в сфере	2019

		теплоснабжения филиала ПАО «Квадра» - «Белгородская генерация» на 2021 год.	
1.7	Таблица 1.1	Актуализирована информация о приросте отапливаемой площади строительных фондов за 2020 год.	2020
1.8	Таблица 1.2	Таблица изложена в новой редакции и актуализирована информация за 2020-2038 годы.	2020
1.9	Таблица 2.1	Актуализирована информация о зоне действия системы теплоснабжения котельной ПСШ	2020
1.10	Таблица 8.1	Таблица изложена в новой редакции и актуализирована информация о перспективных топливных балансах на 2021-2038 годы.	2020
1.11	Таблица 9.1	Таблица изложена в новой редакции и добавлены об объеме инвестиций за 2020 год.	2020
1.12	Таблица 14.1	Актуализированы индикаторы развития систем теплоснабжения поселения на 2020-2038 годы.	2020
1.13	Таблица 15.2	Таблица 15.2 изложена в новой редакции. Представлена информация о о корректировке долгосрочных тарифов в сфере теплоснабжения филиала ПАО «Квадра» - «Белгородская генерация» на 2022 год.	2020
1.13	Таблица 1.1	Актуализирована информация о приросте отапливаемой площади строительных фондов за 2021 год.	2021
1.14	Таблицы 1.2, 1.3	Актуализирована информация за 2021-2038 годы.	2021
1.15	Таблицы 2.2, 2.3, 2.4	Таблицы изложены в новой редакции и дополнены информацией об аварийном отключении котла с наибольшей мощностью. Актуализирована информация за 2021-2038 годы.	2021
1.16	Таблица 8.1	Таблица изложена в новой редакции и актуализирована информация о перспективных топливных балансах на 2022-2038 годы.	2021
1.17	Таблица 9.1	Таблица изложена в новой редакции и добавлены об объеме инвестиций за 2021 год.	2021
1.18	Таблица 11	Актуализирована информация о присоединенной тепловой нагрузке (с учетом потерь).	2021
1.19	Раздел 13.1	Актуализирована информация в части обеспечения топливом источников тепловой энергии на 2022-2031 годы.	2021
1.20	Раздел 13.3	Актуализирована информация по корректировке региональной программы газификации жилищно-коммунального хозяйства, промышленных и иных организаций Белгородской области на 2022 - 2031 годы	2021
1.21	Таблица 14.1, 14.2.	Актуализированы индикаторы развития систем теплоснабжения поселения на 2021-2038 годы.	2021
1.22	Таблица 15.2	Таблица 15.2 изложена в новой редакции. Представлена информация о корректировке долгосрочных тарифов в сфере теплоснабжения филиала ПАО «Квадра» - «Белгородская генерация» на 2023 год.	2021
2.	Обосновывающие		

	материалы схемы теплоснабжения		
2.1	Таблица 1.15	Таблица изложена в новой редакции и добавлены об объеме потерь тепловой энергии за 2019 год.	2019
2.2	Таблица 1.16	Актуализирована информация об объеме отпуска тепловой энергии за 2019 год.	2019
2.3.	Таблица 1.18	Таблица изложена в новой редакции и актуализированы данные за 2019 год.	2019
2.4	Таблица 1.19	Таблица изложена в новой редакции и актуализированы данные о расходе натурального топлива.	2019
2.5	Раздел 1.10	В тексте раздела цифры «2018» заменены на цифры «2019».	2019
2.6	Таблицы 1.22, 1.23	Таблицы изложены в новой редакции и актуализированы данные за 2019 год.	2019
2.7	Таблица 1.24	Таблица изложена в новой редакции и дополнена сведениями о тарифах на тепловую энергию на 2020-2024 годы.	2019
2.8	Раздел 1.11.3	Раздел изложен в новой редакции. Представлена информация о плате за подключение к системе теплоснабжения ПАО "Квадра" в лице филиала ПАО "Квадра" - "Белгородская генерация" объектов капитального строительства заявителей Белгородской области на 2020 год.	2019
2.9	Таблица 1.26	Таблица изложена в новой редакции. В таблице представлена информация о плате за подключение (технологическое присоединение) к системе теплоснабжения в 2020 году.	2019
2.10	Таблица 2.1	Таблица изложена в новой редакции. В таблице представлена информация об объеме потребления тепловой энергии за 2019 год.	2019
2.11	Раздел 2.2	Актуализирована информация об общей площади жилых помещений по поселению и приросте отапливаемой площади строительных фондов за 2019 год.	2019
2.12	Раздел 2.4	Раздел изложен в новой редакции и дополнен таблицей 2.3, в которой представлена информация о прогнозах прироста объемов потребления тепловой энергии, мощности, теплоносителя.	2019
2.13	Раздел 2.5	В тексте раздела слова «в таблице 2.1» замены на слова «в таблице 2.3».	2019
2.14	Раздел 8.7	В тексте раздела цифры «2019» заменены на цифры «2020».	2019
2.15	Таблица 10.1	Таблица изложена в новой редакции. В таблице исключены данные за 2019 год. Актуализированы данные о расходе натурального топлива.	2019
2.16	Таблица 13.1	Актуализирована информация об удельном расходе условного топлива на единицу тепловой энергии, отпускаемой с коллекторов источников тепловой энергии.	2019
2.17	Раздел 14	Раздел изложен в новой редакции. Представлена информация о тарифах на тепловую энергию на 2017-2024 годы и информация о корректировке долгосрочных тарифов в сфере теплоснабжения филиала ПАО «Квадра» - «Белгородская генерация» на 2021 год.	2019
2.18	Раздел 18	Раздел дополнен реестром изменений, внесенных в актуализированную схему теплоснабжения в 2019 году.	2019

2.19	Оглавление	Оглавление дополнено разделами 1.2.13, 1.3.23, 1.5.7, 1.6.6, 1.7.3, 1.10.1, 1.12.6, 2.7, 2.7.1, 2.7.2, 2.7.3, 2.7.4, 5.4, 6.6, 6.7, 7.16, 8.9, 10.7, 11.1, 11.2, 11.3, 11.4, 11.5, 11.6, 11.7, 11.8, 11.9, 11.10, 11.11, 11.12, 12.5, 13.1, 15.6, 14.1, 14.2, 14.3, 14.3.	2020
2.20	Раздел 1.1	Дополнен информацией об изменениях, внесенных в функциональную структуру теплоснабжения поселения, за период предшествующий актуализации схемы теплоснабжения. В таблице 1.1 актуализирована информация о зоне действия системы теплоснабжения котельной ПСШ	2020
2.21	Раздел 1.2	Раздел 1.2 дополнен подразделом 1.2.13. «Описание изменений технических характеристик основного оборудования источников тепловой энергии зафиксированных за период, предшествующий актуализации схемы теплоснабжения».	2020
2.22	Раздел 1.3.1	Дополнен информацией о заключенных договорах аренды тепловых сетей и сетей горячего водоснабжения.	2020
2.23	Раздел 1.3	Схема тепловых сетей от котельной ПСШ (Рис. 3.1) изложена в новой редакции. В таблице 1.7.1 добавлена информация об участке тепловых сетей ТК6-кафе «Арбат». Раздел 1.3.3 дополнен информацией о характеристике грунтов в местах прокладки тепловых сетей и величине износа участков тепловых сетей.	2020
2.24	Раздел 1.3.7	Слова «работы всех элеваторных узлов и» исключены.	2020
2.25	Таблица 1.15	Таблица изложена в новой редакции и добавлена информация об объеме потерь тепловой энергии за 2020 год.	2020
2.26	Раздел 1.3	Дополнен подразделом 1.3.23. «Описание изменений в характеристиках тепловых сетей и сооружений на них, зафиксированных за период, предшествующий актуализации схемы теплоснабжения».	2020
2.27	Таблица 1.16	Актуализирована информация об объеме отпуска тепловой энергии за 2020-2038 годы.	2020
2.28	Раздел 1.5	Дополнен подразделом 1.5.7. «Описание изменений тепловых нагрузок потребителей тепловой энергии, в том числе подключенных к тепловым сетям каждой системы теплоснабжения, зафиксированных за период, предшествующий актуализации схемы теплоснабжения».	2020
2.29	Раздел 1.6.3	Дополнен информацией о пьезометрических графиках по каждому источнику теплоснабжения поселения.	2020
2.30	Раздел 1.6	Дополнен подразделом 1.6.6. «Описание изменений в балансах тепловой мощности и тепловой нагрузки каждой системы теплоснабжения, в том числе с учетом реализации планов строительства, реконструкции, технического перевооружения и (или) модернизации источников тепловой энергии, введенных в эксплуатацию за период, предшествующий актуализации схемы теплоснабжения».	2020
2.31	Раздел 1.7	Дополнен подразделом 1.7.3. «Описание изменений в балансах водоподготовительных	2020

		установок для каждой системы теплоснабжения, в том числе с учетом реализации планов строительства, реконструкции, технического перевооружения и (или) модернизации этих установок, введенных в эксплуатацию в период, предшествующий актуализации схемы теплоснабжения».	
2.32	Таблица 1.18	Таблица изложена в новой редакции и актуализированы данные за 2020 год.	2020
2.33	Таблица 1.19	Таблица изложена в новой редакции и актуализированы данные о расходе натурального топлива.	2020
2.34	Раздел 1.9	Дополнен подразделом 1.9.1. «Описание изменений в надежности теплоснабжения для каждой системы теплоснабжения, в том числе с учетом реализации планов строительства, реконструкции, технического перевооружения и (или) модернизации источников тепловой энергии и тепловых сетей, ввод в эксплуатацию которых осуществлен в период, предшествующий актуализации схемы теплоснабжения».	2020
2.35	Раздел 1.10	В тексте раздела цифры «за 2019 год» исключены.	2020
2.36	Таблицы 1.22, 1.23	Таблицы изложены в новой редакции и дополнены данными за 2020 год.	2020
2.37	Раздел 1.10	Дополнен подразделом 1.10.1. Описание изменений технико-экономических показателей теплоснабжающих и теплосетевых организаций для каждой системы теплоснабжения, в том числе с учетом реализации планов строительства, реконструкции, технического перевооружения и (или) модернизации источников тепловой энергии и тепловых сетей, ввод в эксплуатацию которых осуществлен в период, предшествующий актуализации схемы теплоснабжения	2020
2.38	Раздел 1.11.3	В тексте раздела цифры «2020» заменены на цифры «2021».	2020
2.39	Таблица 1.26	Актуализирована информация о плате за подключение к системе теплоснабжения ПАО "Квадра" в лице филиала ПАО "Квадра" - "Белгородская генерация" объектов капитального строительства заявителей Белгородской области на 2021 год.	2020
2.40	Раздел 1.12	Дополнен подразделом 1.12.6. «Описание изменений технических и технологических проблем в системах теплоснабжения поселения, произошедших в период, предшествующий актуализации схемы теплоснабжения».	2020
2.41	Таблица 2.1	Таблица изложена в новой редакции. В таблице представлена информация об объеме потребления тепловой энергии за 2020 год.	2020
2.42	Таблица 2.2	Актуализирована информация о приросте отапливаемой площади строительных фондов за 2020 год.	2020
2.43	Раздел 2.	Дополнен подразделами 2.7. «Описание изменений показателей существующего и перспективного потребления тепловой энергии на цели теплоснабжения», 2.7.1. «Перечень объектов теплоснабжения, подключенных к тепловым сетям существующих систем теплоснабжения в период, предшествующий актуализации схемы теплоснабжения», 2.7.2. «Актуализированный прогноз перспективной застройки относительно указанного в	2020

		утвержденной схеме теплоснабжения прогноза перспективной застройки», 2.7.3. «Расчетная тепловая нагрузка на коллекторах источников тепловой энергии», 2.7.4. «Фактические расходы теплоносителя в отопительный и летний периоды».	
2.44	Раздел 4.2	Раздел 4.2 изложен в новой редакции.	2020
2.45	Раздел 4.	Дополнен подразделом 4.4. «Описание изменений существующих и перспективных балансов тепловой мощности источников тепловой энергии и тепловой нагрузки потребителей для каждой системы теплоснабжения за период, предшествующий актуализации схемы теплоснабжения».	2020
2.46	Раздел 5.	Дополнен подразделом 5.4. «Описание изменений в мастер-плане развития систем теплоснабжения поселения, за период, предшествующий актуализации схемы теплоснабжения».	2020
2.47	Раздел 6.	Дополнен подразделами 6.6. «Описание изменений в существующих и перспективных балансах производительности водоподготовительных установок и максимального потребления теплоносителя теплопотребляющими установками потребителей, в том числе в аварийных режимах, за период, предшествующий актуализации схемы теплоснабжения», 6.7. «Сравнительный анализ расчетных и фактических потерь теплоносителя для всех зон действия источников тепловой энергии за период, предшествующий актуализации схемы теплоснабжения».	2020
2.48	Раздел 7.	Дополнен подразделом 7.16. «Описание изменений в предложениях по строительству, реконструкции, техническому перевооружению и (или) модернизации источников тепловой энергии за период, предшествующий актуализации схемы теплоснабжения, в том числе с учетом введенных в эксплуатацию новых, реконструированных и прошедших техническое перевооружение и (или) модернизацию источников тепловой энергии».	2020
2.49	Раздел 8.7	В тексте раздела цифры «2020» заменены на цифры «2021».	2020
2.50	Раздел 8.	Дополнен подразделом 8.9. «Описание изменений в предложениях по строительству, реконструкции и (или) модернизации тепловых сетей за период, предшествующий актуализации схемы теплоснабжения, в том числе с учетом введенных в эксплуатацию новых и реконструированных тепловых сетей и сооружений на них».	2020
2.51	Таблица 10.1	Таблица изложена в новой редакции и актуализирована информация о перспективных топливных балансах на 2021-2038 годы.	2020
2.52	Раздел 10.	Дополнен подразделом 10.7. «Описание изменений в перспективных топливных балансах за период, предшествующий актуализации схемы теплоснабжения, в том числе с учетом введенных в эксплуатацию построенных и реконструированных источников тепловой энергии».	2020
2.53	Раздел 11.	Изложен в новой редакции и дополнен подразделами: 11.1. Обоснование метода и результатов обработки данных по отказам участков тепловых сетей (аварийным ситуациям), средней частоты отказов участков тепловых сетей (аварийных ситуаций) в	2020

		<p>каждой системе теплоснабжения</p> <p>11.2. Обоснование метода и результатов обработки данных по восстановлению отказавших участков тепловых сетей (участков тепловых сетей, на которых произошли аварийные ситуации), среднего времени восстановления отказавших участков тепловых сетей в каждой системе теплоснабжения</p> <p>11.3. Результаты оценки вероятности отказа (аварийной ситуации) и безотказной (безаварийной) работы системы теплоснабжения по отношению к потребителям, присоединенным к магистральным и распределительным теплопроводам</p> <p>11.4. Результаты оценки коэффициентов готовности теплопроводов к несению тепловой нагрузки</p> <p>11.5. Результаты оценки недоотпуска тепловой энергии по причине отказов (аварийных ситуаций) и простоев тепловых сетей и источников тепловой энергии</p> <p>11.6. Предложения, обеспечивающие надежность систем теплоснабжения, за счет применения на источниках тепловой энергии рациональных тепловых схем с дублированными связями и новых технологий, обеспечивающих нормативную готовность энергетического оборудования</p> <p>11.7. Предложения, обеспечивающие надежность систем теплоснабжения, за счет установки резервного оборудования</p> <p>11.8. Предложения, обеспечивающие надежность систем теплоснабжения, за счет организации совместной работы нескольких источников тепловой энергии на единую тепловую сеть</p> <p>11.9. Предложения, обеспечивающие надежность систем теплоснабжения, за счет резервирования тепловых сетей смежных районов поселения</p> <p>11.10. Предложения, обеспечивающие надежность систем теплоснабжения, за счет устройство резервных насосных станций</p> <p>11.11. Предложения, обеспечивающие надежность систем теплоснабжения, за счет установки баков-аккумуляторов</p> <p>11.12. Описание изменений в показателях надежности теплоснабжения за период, предшествующий актуализации схемы теплоснабжения, с учетом введенных в эксплуатацию новых и реконструированных тепловых сетей и сооружений на них</p>	
2.54	Раздел 12.	<p>Дополнен подразделом 12.5. «Описание изменений в обосновании инвестиций (оценке финансовых потребностей, предложениях по источникам инвестиций) в строительство, реконструкцию, техническое перевооружение и (или) модернизацию источников тепловой энергии и тепловых сетей с учетом фактически осуществленных инвестиций и показателей их фактической эффективности»,</p>	2020

2.55	Таблица 13.1, 13.2	Актуализированы индикаторы развития систем теплоснабжения поселения на 2020-2038 годы.	2020
2.56	Раздел 13.1	Дополнен подразделом 13.1. «Описание изменений (фактических данных) в оценке значений индикаторов развития систем теплоснабжения поселения».	2020
2.57	Раздел 14.	Изложен в новой редакции. Добавлены подразделы 14.1 Тарифно-балансовые расчетные модели теплоснабжения потребителей по каждой системе теплоснабжения, 14.2. Тарифно-балансовые расчетные модели теплоснабжения потребителей по каждой единой теплоснабжающей организации, 14.3. Результаты оценки ценовых (тарифных) последствий реализации проектов схемы теплоснабжения на основании разработанных тарифно-балансовых моделей, 14.3. Описание изменений (фактических данных) в оценке ценовых (тарифных) последствий реализации проектов схемы теплоснабжения.	2020
2.58	Раздел 15.	Дополнен подразделом 15.6. «Описание изменений в зонах деятельности единых теплоснабжающих организаций, произошедших за период, предшествующий актуализации схемы теплоснабжения, и актуализированные сведения в реестре систем теплоснабжения и реестре единых теплоснабжающих организаций (в случае необходимости) с описанием оснований для внесения изменений».	2020
2.59	Раздел 16.1	Раздел изложен новой редакции. Добавлена таблица мероприятий по строительству, реконструкции или техническому перевооружению источников тепловой энергии.	2020
2.60	Раздел 16.2	Раздел изложен новой редакции. Добавлена таблица мероприятий по строительству, реконструкции или техническому перевооружению тепловых сетей и сооружений на них.	2020
2.61	Раздел 18	Раздел дополнен реестром изменений, внесенных в актуализированную схему теплоснабжения в 2020 году.	2020
2.62	Оглавление	В оглавлении исключены разделы 16.1, 16.2, 16.3	2021
2.63	Таблица 1.5.1, 1.5.2, 1.5.3	Таблицы изложены в новой редакции и дополнены информацией об аварийном отключении котла с наибольшей мощностью. Актуализирована информация за 2021-2038 годы.	2021
2.64	Таблица 1.7.1, 1.7.2, 1.7.3	Таблицы изложены в новой редакции и дополнены информацией о нагрузке потребителей, подключенных к участку сети	2021
2.65	Таблица 1.14	Актуализирована информация за 2024-2038 годы.	2021
2.66	Таблица 1.15	Таблица изложена в новой редакции и добавлена информация об объеме потерь тепловой энергии за 2021 год.	2021
2.67	Таблица 1.16	Актуализирована информация об объеме отпуска тепловой энергии за 2021-2038 годы.	2021
2.68	Таблица 1.18	Таблица изложена в новой редакции и актуализированы данные за 2021 год.	2021
2.69	Таблица 1.19	Таблица изложена в новой редакции и актуализированы данные о расходе натурального топлива.	2021

2.70	Таблицы 1.22, 1.23	Таблицы изложены в новой редакции и дополнены данными за 2021 год.	2021
2.71	Раздел 1.11.3	В тексте раздела цифры «2021» заменены на цифры «2022».	2021
2.72	Таблица 1.26	Актуализирована информация о плате за подключение к системе теплоснабжения ПАО "Квадра" в лице филиала ПАО "Квадра" - "Белгородская генерация" объектов капитального строительства заявителей Белгородской области на 2022 год.	2021
2.73	Таблица 2.1	Таблица изложена в новой редакции. В таблице представлена информация об объеме потребления тепловой энергии за 2021 год.	2021
2.74	Таблица 2.2	Актуализирована информация о приросте отапливаемой площади строительных фондов за 2021 год.	2021
2.75	Таблица 4.1.1, 4.1.2, 4.1.3	Таблицы изложены в новой редакции и дополнены информацией об аварийном отключении котла с наибольшей мощностью. Актуализирована информация за 2021-2038 годы.	2021
2.76	Раздел 8.7	В тексте раздела цифры «2021» заменены на цифры «2022».	2021
2.77	Таблица 10.1	Таблица изложена в новой редакции и актуализирована информация о перспективных топливных балансах на 2022-2038 годы.	2021
2.78	Таблица 13.1, 13.2, 13.3.	Актуализированы индикаторы развития систем теплоснабжения поселения на 2021-2038 годы.	2021
2.79	Раздел 18	Раздел дополнен реестром изменений, внесенных в актуализированную схему теплоснабжения.	2021